

# **SZERELŐI KÉZIKÖNYV**

**központi porszívó-rendszerekhez**

# TARTALOM

ANYAG- ÉS MUNKADÍJ TERVEZET	2
MÉRETEZÉSI TÁBLÁZAT	3
AZ ELSZÍVÓ DUGALJAK ELHELYEZÉSE	4
AZ ELSZÍVÓ DUGALJAK SZÁMÁNAK MEGHATÁROZÁSA	5
A KÖZPONTI PORSZÍVÓGÉPEK - AZ ÚJDONSÁGOK	6
"REMOTE" KIJELZŐPANEL	7
A SZERELÉSI ANYAGOK KIVÁLASZTÁSA	8
PÉLDÁK A RENDSZER ÖSSZEÁLLÍTÁSÁRA	8
A CSÖVEK ÉS AZ IDOMOK ÖSSZESZERELÉSE	9
AZ "Y" IDOMOK CSATLAKOZTATÁSA	9
A PADLÓBAN FUTÓ CSÖVEK ELHELYEZÉSE, GIPSZKARTON FALAK	10
DUGALJAK GIPSZKARTON FALBAN VALÓ ELHELYEZÉSE	10
A RENDSZER FALON KÍVÜLI ELHELYEZÉSE	11
FALON KÍVÜL ELHELYEZHETŐ DUGALJAK	11
ELEKTROMOS SZERELÉSI MUNKÁLATOK	12
A KIJELZŐPANEL ELEKTROMOS CSATLAKOZTATÁSA	13
A TELEPÍTÉSI MUNKÁLATOK ELLENŐRZÉSE	14
A FALI TARTÓKENGYEL RÖGZÍTÉSE	15
A DUGALJAK ÉS A HOSSZABBÍTÓ IDOMOK ÖSSZESZERELÉSE	16
AZ ELSZÍVÓ DUGALJAK ÉS A KIJELZŐPANEL ELEKTROMOS CSATLAKOZTATÁSA	16
A KIJELZŐPANEL ÖSSZEÁLLÍTÁSA	17
A KIJELZŐPANEL ELEKTROMOS BEKÖTÉSE	17
A RÁDIÓTÁVIRÁNYÍTÓ SZEREPE	18
ELLENŐRZÉS	18
KARBANTARTÁS	18

# TERVEZÉSI FÁZIS

## ANYAG- ÉS MUNKADÍJ TERVEZET

1. pont *ELŐTELEPÍTÉS*: PVC tűzbiztos PIIP/C típusú csövekkel és összekötő idomokkal megvalósítva, d= 50 mm, hideg ragasztóanyaggal összeragasztva, a porszívógép beindítására szolgáló 12 V-os rendszer kialakításával. A csövek elvezetése a padlózatba és a falba süllyesztve történik.

Össz. Anyagár:.....Ft+Áfa- Telepítés:.....Ft+Áfa

2. pont *ELSZÍVÓ DUGALJAK*: tűzbiztos PVC-ből készült, TECH vagy NEW AIR -SIRIO változatban, a porszívógép beindításához szükséges mikrokapcsolóval ellátva.

Mennyiség.....db-Anyagár:.....Ft+Áfa/db

Össz. Anyagár:.....Ft+Áfa- Telepítés:.....Ft+Áfa

3. pont *KÖZPONTI PORSZÍVÓGÉP*: Hangtompított házzal rendelkező központi egység, "Soft start" beindítórendszerrel, szabályozható teljesítménnyel, üríthető tartállyal, fali tartókengyellel.

Mennyiség.....db-Anyagár:.....Ft+Áfa/db

Össz. Anyagár:.....Ft+Áfa- Telepítés:.....Ft+Áfa

4. pont *TISZTÍTÓKÉSZLET*: Tartalmaz: 7 m hosszú gégecsövet, krómzott teleszkópos hosszabbító idomot, 30 cm-es padlótisztító kefé, ruha-, bútorkárpit-, portalanító-, saroktisztító-, radiátorkefét, a fenti elemek tárolására szolgáló fém kosarat.

Mennyiség.....db-Anyagár:.....Ft+Áfa/db

Össz. Anyagár:.....Ft+Áfa- Telepítés:.....Ft+Áfa

5. pont *PORZSÁKOK*: 10 db-os kiszerezésben

Mennyiség.....csomag-Ár:.....Ft+Áfa/cs.

Összesen:.....Ft+Áfa

6. pont *SZŰRŐ*: Cserélhető szűrő

Mennyiség.....db-Ár:.....Ft+Áfa/db

Összesen:.....Ft+Áfa

Egyéb:.....  
.....  
.....

## MÉRETEZÉSI TÁBLÁZAT

			AIR7PA011	AIR7TR050	AIR7TR051	AIR7TR052	AIR7TR054	AIR7TR210	AIR7CF103	AIR7TR250	AIR7TR310	AIR7PE309	AIR7CF080	DIX39016	DIX39016	AIR7PE410
MAX. TERÜLET m <sup>2</sup> -ig	DUGALJAK SZÁMA	KÖZPONTI PORSZÍVÓGÉP	SZERELŐ-DOBOZ	PVC CSÓ (m)	KÖNYÖK KB	KÖNYÖK BB	"Y" IDOM BB	KARMANTYÚ	RAGASZTÓ	ÁTMENETI IDOM	SZELLŐZŐ ZSALU	KÖTŐ-DOBOZ	TARTÓ-KENGYEL	GÉGECSŐ DUGALJAK-HOZ	GÉGECSŐ KIJELZŐ PANELHEZ	KÁBEL-KÖTEGELŐ
80	1	AIR7CM080P AIR7CM080X AIR7CM080C	1	8	4	4	0	2	1	1	1	2	1	10	25	5
80	2	AIR7CM080P AR7CM080X AIR7CM080C	2	14	7	7	1	4	1	1	1	2	1	20	25	10
150	3	AIR7CM150P AIR7CM150C	3	20	10	10	2	5	1	1	1	2	1	25	25	15
150	4	AIR7CM150P AIR7CM150C	4	26	14	14	3	7	1	1	1	2	1	30	25	20
150	5	AIR7CM150P AIR7CM150C	5	34	17	17	4	9	1	1	1	2	1	40	25	25
250	6	AIR7CM250P AIR7CM250C	6	42	20	20	5	10	1	1	1	2	1	50	25	30
250	7	AIR7CM250P AIR7CM250C	7	48	24	24	6	12	2	1	1	3	1	60	25	35
250	8	AIR7CM250P AIR7CM250C	8	56	27	27	7	14	2	1	1	3	1	70	25	40
350	9	AIR7CM350P	9	62	30	30	8	15	2	1	1	3	1	75	25	45
350	10	AIR7CM350P	10	70	34	34	9	17	2	1	1	3	1	80	25	50
350	11	AIR7CM350P	11	76	37	37	10	19	2	1	1	3	1	90	25	55
450	12	AIR7CM450P AIR7CM450X	12	84	40	40	11	20	2	1	1	3	1	100	25	60
450	13	AIR7CM450P AIR7CM450X	13	90	43	43	12	22	3	1	1	3	1	110	25	65
450	14	AIR7CM450P AIR7CM450X	14	98	46	46	13	24	3	1	1	4	1	120	25	70
450 felett	15	2 RENDSZER KIALAKÍTÁSA SZÜKSÉGES	15	104	49	49	14	25	3	1	1	4	1	125	25	75
450 felett	16	2 RENDSZER KIALAKÍTÁSA SZÜKSÉGES	16	110	52	52	15	27	3	1	1	4	1	130	25	80
450 felett	17	2 RENDSZER KIALAKÍTÁSA SZÜKSÉGES	17	118	55	55	16	29	3	1	1	4	1	140	25	85
450 felett	18	2 RENDSZER KIALAKÍTÁSA SZÜKSÉGES	18	124	58	58	17	30	3	1	1	4	1	150	25	90
450 felett	19	2 RENDSZER KIALAKÍTÁSA SZÜKSÉGES	19	132	61	61	18	32	4	1	1	4	1	160	25	95
450 felett	20	2 RENDSZER KIALAKÍTÁSA SZÜKSÉGES	20	140	64	64	19	34	4	1	1	4	1	170	25	100

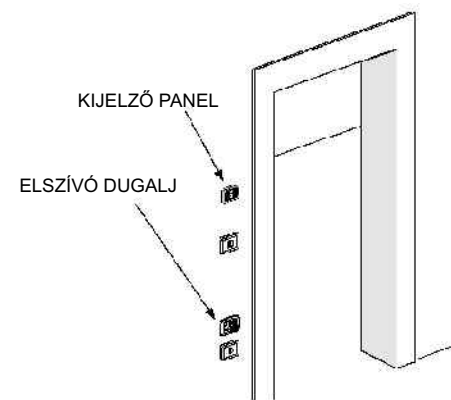
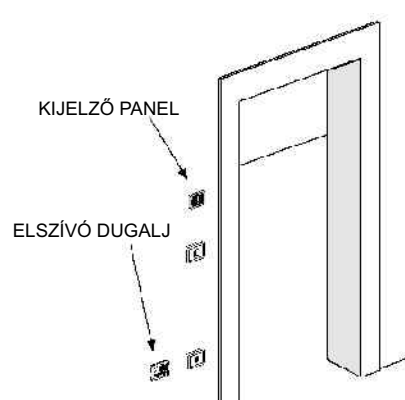
## AZ ELSZÍVÓ DUGALJAK ELHELYEZÉSE

Az elszívó dugaljak megfelelő elhelyezése rendkívül fontos, mivel ez megkönnyíti a tisztítási munkálatokat, - elérhetővé válnak az épület legtávolabbi pontjai is - valamint lehetővé teszi a rendszer olcsóbb kiépítését. Tervezéskor figyelembe kell venni azt, hogy a tisztításhoz használt standard gégecső hossza 7 m. Az alábbi képeken bemutatjuk az elszívó dugaljak elhelyezésének legfontosabb támpontjait:

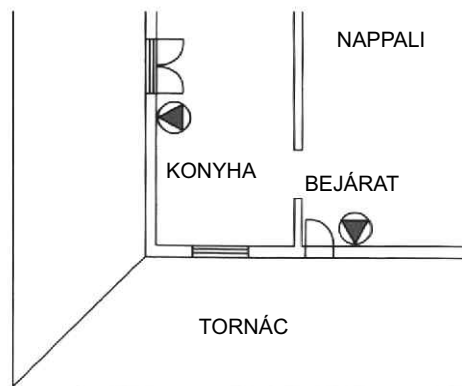
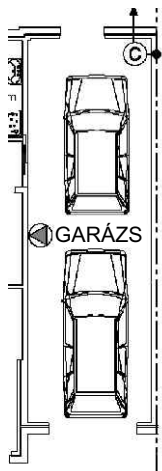
1- Elhelyezés lépcső mellett



2- Elhelyezés az ajtók közelében ( a bútorok nem takarják el a dugaljakat )



3- Tervezéskor vegye figyelembe az épület minden részét: garázst, pincét, erkélyt, kiszolgáló helyiségeket.



# AZ ELSZÍVÓ DUGALJAK SZÁMÁNAK MEGHATÁROZÁSA

Az alábbiakban röviden ismertetjük hogyan lehet egyszerűen és gyorsan meghatározni az elszívó dugaljok számát:

## SZÜKSÉGES ESZKÖZÖK

1- alaprajz 1 : 100 -as méretarányú

2- ceruza és vonalzó

3- körző



## A FOLYAMAT FŐBB LÉPÉSEI

A- Ügyeljen arra, hogy a gégecső hossza 7 méter, tehát ennek alapján kell figyelembe vennie a bútorok által elfoglalt helyet.

B- Nyissa ki a körzőt úgy, hogy a gégecső hosszához képest 1 méterrel kevesebbet jelölhessen ki vele.

C- Az első dugaljat a lépcső aljához helyezze el (lásd földszinti alaprajz)

D- Rajzoljon egy kört úgy, hogy a körző hegyét abba a pontba helyezze el, ahová a dugaljat fogja tenni, így megkapja a gégecső által lefedhető területet.

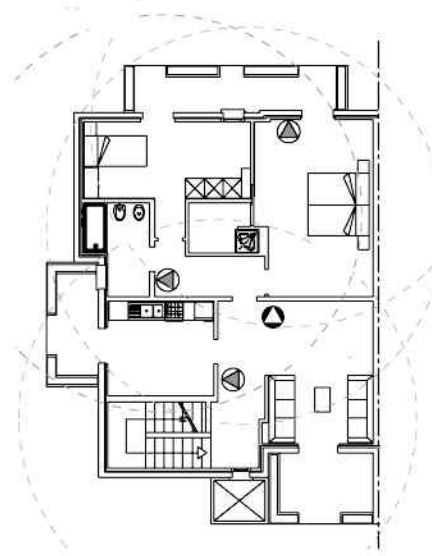
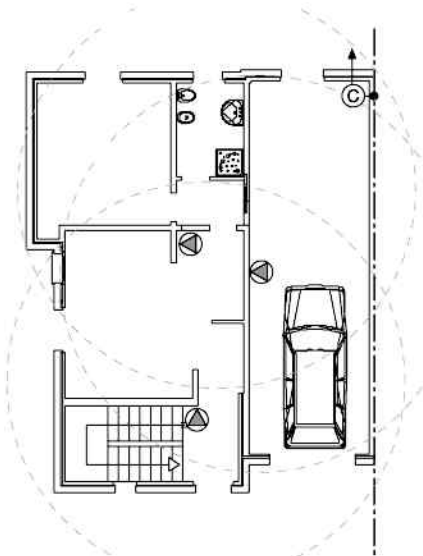
E- A fennmaradó dugaljok helyét az első dugalj hatókörének figyelembevételével határozza meg, ügyeljen arra, hogy a megrajzolt körök a biztonság kedvéért - bizonyos mértékben fedjék egymást.

F- Ellenőrizze egy vonalzó segítségével, hogy a lefedett terület megfelel-e az épület egészének.

G- Ügyeljen arra, hogy a központi porszívógép elhelyezése a garázsban, vagy más kiszolgáló helyiségben fog történni.

FÖLDSZINTI ALAPRAJZ

ELSŐ EMELETI ALAPRAJZ



elszívó dugalj



központi gép



kijelző panel



Megjegyzés: Az alábbi formulával gyorsan és tervezés nélkül meghatározhatja az elszívó dugaljok számát:  
Számítsa ki a teljes takarítandó felületet és ossza el harminccal:

$$\text{Dugaljak száma} = \frac{\text{épület területe m}^2}{30}$$

## A KÖZPONTI PORSZÍVÓGÉPEK

### MODELLEK:

#### PERFETTO



AIR7CM350P  
AIR7CM450P



AIR7CM150P  
AIR7CM150P



AIR7CM080P

#### PERFETTO “INOX”



AIR7CM450X



AIR7CM080X

#### CLASSIC



AIR7CM150C  
AIR7CM250C



AIR7CM080C

### AZ ÚJDONSÁGOK

“PERFETTO” központi porszívógép  
A berendezés “Softstart” elnevezésű rendszerrel van ellátva, melynek segítségével a motor beindítása lassan, fokozatosan történik meg, tehát elkerüli az elektromos áramfelvétel kiugró pontjait. Az AIR7CM080P, AIR7CM080X és az AIR7CM080C típusú porszívógépek esetében lehetőség van arra, hogy elkerüljük az elszívott levegő kültérre történő kivezetését.

A sorozat “PERFETTO INOX” változatban is létezik, rozsdamentes acél házzal.

Minden berendezés “REMOTE” kijelzőpanellel, fali tartókengyellel, szívó- és nyomóoldali csatlakozó idommal, szorítógyűrűvel, és hangtompító kivezető idommal ellátva kerül forgalmazásra.

## “REMOTE” KIJELZŐPANEL

Esztétikus kivitelű, a porszívó működésének ellenőrzésére szolgál. Elhelyezése bármely, a berendezéstől távol eső helyiségben is lehetséges (max. 25-30m), így mindenkor tudomást szerezhet annak pillanatnyi állapotáról.

### SZŰRŐÁLLAPOT KIJELZŐ:

jelzi, ha tisztításra vagy cserére van szükség

### PORZSÁK KIJELZŐ:

jelzi, ha cserére van szükség

### MOTORÁLLAPOT KIJELZŐ:

jelzi, ha a motor hővédelmi egysége leállítja a rendszert.

### BEINDÍTÁS ELLENŐRZÉS:

jelzi, ha rövid időn belül sokszori beindítás eredményeképpen a motor hővédelmi rendszere leállítja a berendezést.

### MŰKÖDÉS KIJELZŐ:

jelzi, ha a berendezést több, mint 30 percig megszakítás nélkül használta, ekkor a hővédelmi rendszer szintén leállítja a berendezést



### “SIRIO” elszívó dugalj

Főbb jellemzői az alaktartó műanyag váz, dupla gumigyűrűvel ellátott csatlakozó idom, és a könnyen nyitható ablak. A porszívó beindítása a gégecső elszívó dugaljba történő behelyezésével, vagy a gégecső fogantyúján található indítógombbal lehetséges.

### Komplett gégecső

7 és 9 méteres hosszúságban áll rendelkezésre, indítógombbal és nyomásszabályzóval ellátva. Lehetővé teszi az elszívás erősségének szabályzását, ezáltal az optimális fogyasztás elérését. Kizárólag a “SIRIO” dugaljakkal csatlakoztathatóak.

### Mosható poliészter szűrő

Központi porszívó berendezéseink egyik fontos alkotóeleme a mosható poliészter szűrő, mely fém részeket nem tartalmaz.



Technikai jellemzők	PERFETTO					PERFETTO INOX		CLASSIC		
	AIR7CM080P	AIR7CM150P	AIR7CM250P	AIR7CM350P	AIR7CM450P	AIR7CM080X	AIR7CM450X	AIR7CM080C	AIR7CM150C	AIR7CM250C
Elektromos betáp	V	230	230	230	230	230	230	230	230	230
Motorteljesítmény	kW	1,46	1,33	1,4	1,38	1,58	1,46	1,58	1,46	1,4
Motor fordulatszám	1/s	26	23,55	21,59	24,6	24,9	26	24,6	26	21,59
Léghozam	m <sup>3</sup> /h	200	218	175	180	180	200	170	200	175
Maximális nyomás	Pa	25	24	30	31	37	25	37	25	30
Szűrőfelület	m <sup>2</sup>	0,4	1,2	1,2	1,8	1,8	0,4	1,8	0,4	1,2
Porzsák űrtartalma	l	15	23	23	40	40	13	40	15	23
Magasság	cm	58	103	103	125,5	125,5	58	125,5	58	103
Átmérő	cm	28	32	32	36	36	28	36	28	32
Súly	kg	14	19	19	27	27	14	27	13	18
Tartály anyaga		műanyag	műanyag	műanyag	fém	fém	műanyag	fém	műanyag	műanyag
Ház anyaga		műanyag	műanyag	műanyag	fém	fém	műanyag	fém	műanyag	műanyag
Takarítható felület	m <sup>2</sup>	40-80	80-150	150-250	250-350	350-450	40-80	350-450	40-80	80-150
Remote kijelző panel		van	van	van	van	van	van	van	nincs	nincs

## A TELEPÍTÉS

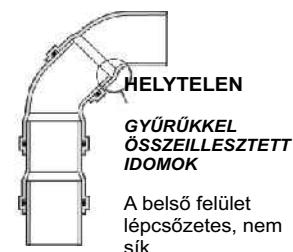
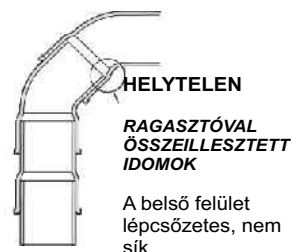
### A SZERELÉSI ANYAGOK KIVÁLASZTÁSA

A szerelési anyagok legnagyobb választékát találhatja meg:



A PVC cső kialakítása lehetővé teszi egy teljesen sík belső felület kialakítását, ezzel megelőzi a rendszer eltömődését.

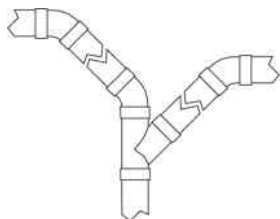
### A PIACON TALÁLHATÓ EGYÉB CSŐFAJTÁK



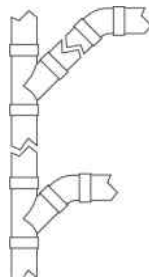
### PÉLDÁK A RENDSZER ÖSSZEÁLLÍTÁSÁRA

A központi porszívó rendszer összeállítása során ügyeljen arra, hogy a lehető legkevesebb számú 90 °-os könyökidomot használjon, helyettesítse őket 2 db 45°-os idommal. Ezzel is csökkentheti annak a lehetőségét, hogy a csövek eltömődjenek, és nyomásvesztés keletkezzen. A 90 °-os könyökidom alkalmazása csak abban az esetben ajánlott, ha a padlóban futó csőből egy felmenő ágat kell a vízszintes falba felvezetni a szerelődoboz csatlakoztatásához.

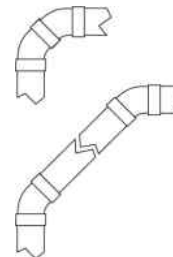
ELÁGAZÁS A  
CSŐRENDSZER VÉGÉN



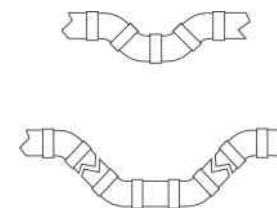
LEÁGAZÁSOK



KANYARULATOK  
KIALAKÍTÁSA



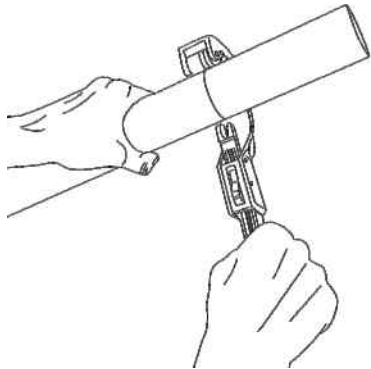
AKADÁLYOK  
KIKERÜLÉSE



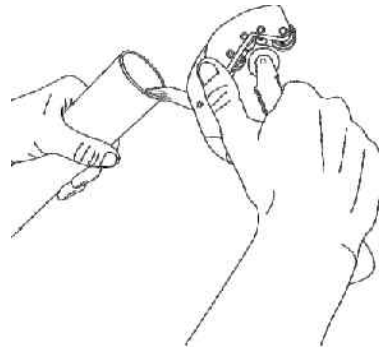
## A CSÖVEK ÉS AZ IDOMOK ÖSSZESZERELÉSE

- 1- A cső feldarabolása az erre a célra kifejlesztett csővágóval történjen, így a vágás éle merőleges lesz a cső hosszához viszonyítva.
- 2- Távolítsa el a sorját.
- 3- Tisztítsa le az összeragasztandó felületeket.
- 4- A ragasztót kizárólag a szűkebb idomra helyezze fel, olyan mennyiségben, hogy összeillesztés után egy minimális mennyiség kívül maradjon.

### 1. A csövek feldarabolása



### 2. A sorja eltávolítása



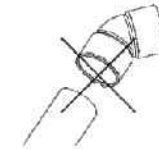
HELYES

A ragasztóanyag a szűkebb idomra kerül fel



HELYTELEN

A ragasztóanyag a szélesebb idomra kerül.



HELYES

Az elemek helyes összekötése

A cső megfelelően van feldarabolva



HELYTELEN

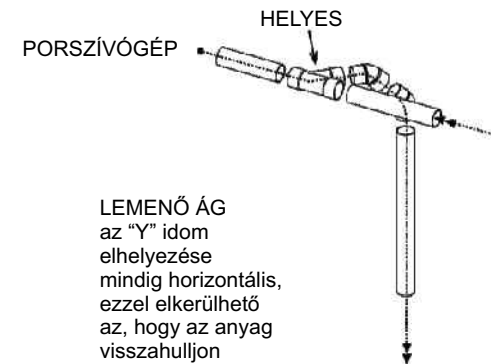
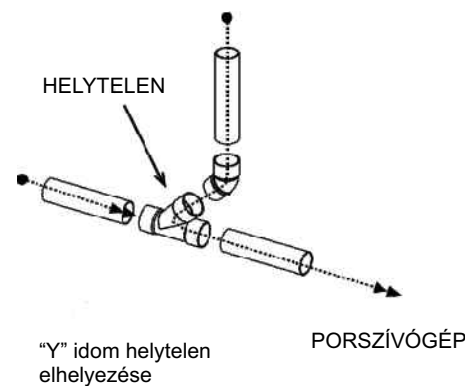
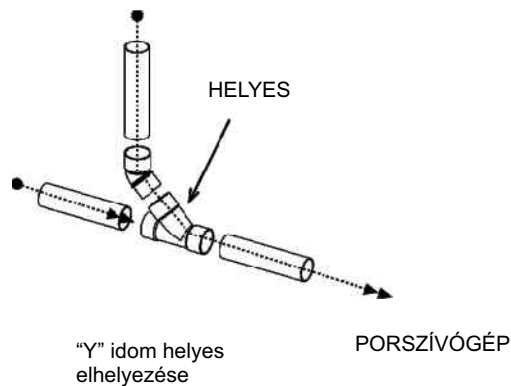
Az elemek helytelen összekötése

A cső feldarabolása nem megfelelő

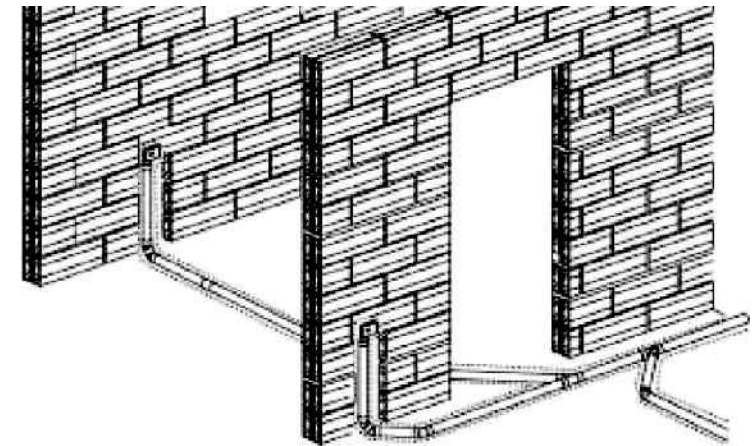
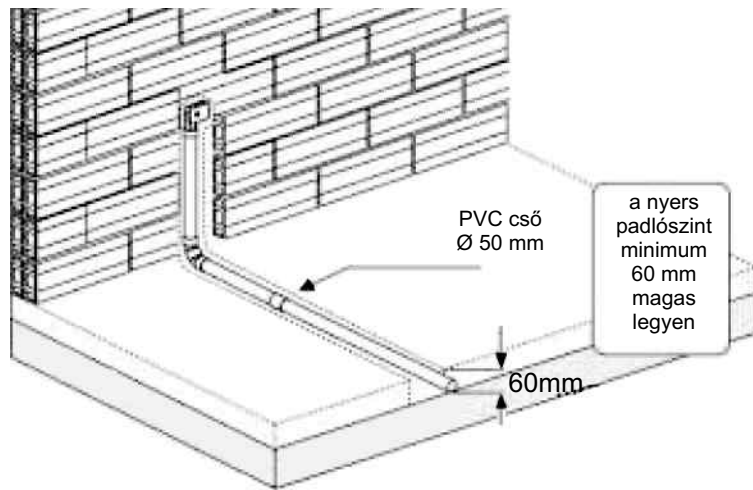


## AZ "Y" IDOMOK CSATLAKOZTATÁSA

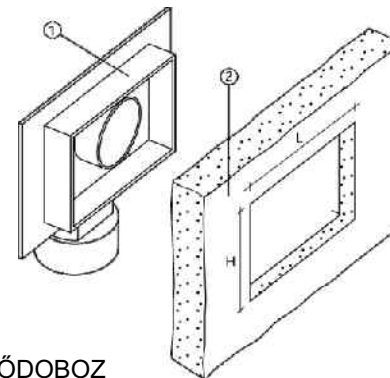
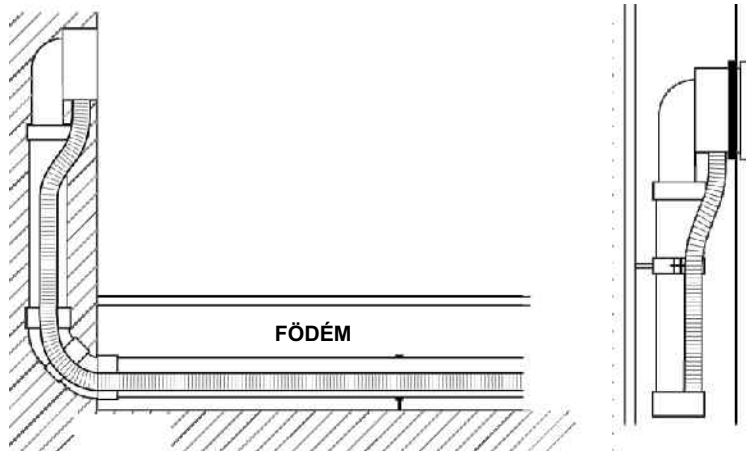
Szereléskor ügyeljen arra, hogy az "Y" idomok minden esetben a porszívógép felé nézzenek, ezzel eléri azt, hogy a szállítandó por, piznok zökkenésmentesen jut el a központi egységig.



## A PADLÓBAN FUTÓ CSÖVEK ELHELYEZÉSE, GIPSZKARTON FALAK



## DUGALJAK GIPSZKARTON FALBAN VALÓ ELHELYEZÉSE

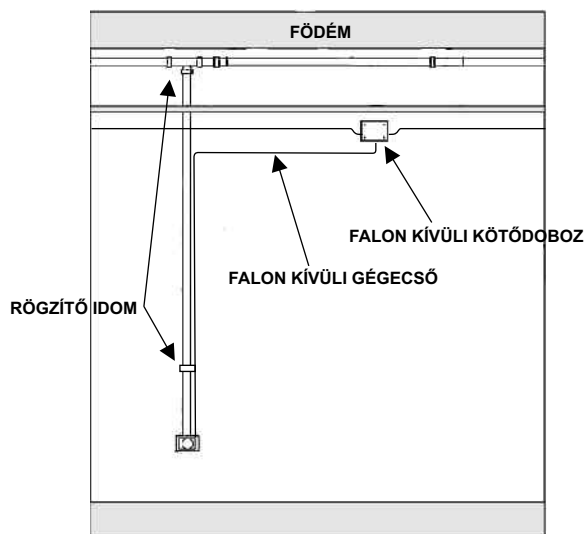


### MÉRETEK

	AIR DUGALJ	TECH. DUGALJ
L	105	117
H	75	69

AZ AIR SZERELŐDOBOZ 1v. 2 cm-es  
FALVASTAGSÁGHOZ IS  
CSATLAKOZTATHATÓ

## A RENDSZER FALON KÍVÜLI ELHELYEZÉSE



A központi porszívó rendszer falon kívüli telepítésére két esetben lehet szükség:

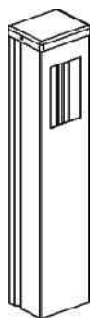
- 1- amikor a falak vasbetonból készültek,
- 2- amikor az épület már elkészült, és a burkolat teljes felbontására lenne szükség a csövek elvezetéséhez

## FALON KÍVÜL ELHELYEZHETŐ DUGALJAK

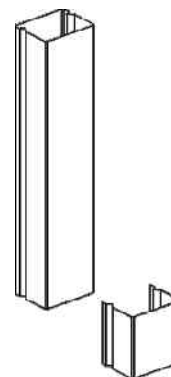
NEW AIR SOROZAT  
TECH SOROZAT



Mind a NEW AIR, mind a TECH sorozathoz rendelkezésre állnak külső szerelőtornyok, fehér színben.



A falon kívül elhelyezhető 50mm átmérőjű csövek szereléséhez szükséges kábelcsatornák, összekötő idomokkal kaphatóak



KÜLTÉRI "OPEN"  
ELSZÍVÓ DUGALJ



Megjegyzés: az elektromos szereléshez használt gégecsövek falon kívüli kivitelűek legyenek

## ELEKTROMOS SZERELÉSI MUNKÁLATOK

A PVC csövek mellett egy 12 V-os biztonsági elektromos rendszer kiépítésére is szükség van. Ezáltal történik a porszívógép beindítása / kikapcsolása. (Transzformátor a kapcsoló panelen megtalálható)



a rendszer részei:  
gégecső elektromos  
szereléshez 2 x 1



gégecső elektromos  
szereléshez 4 x 1

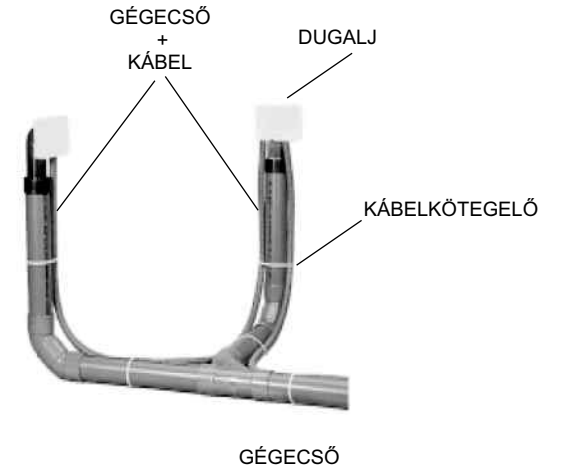


elektromos  
kötődoboz

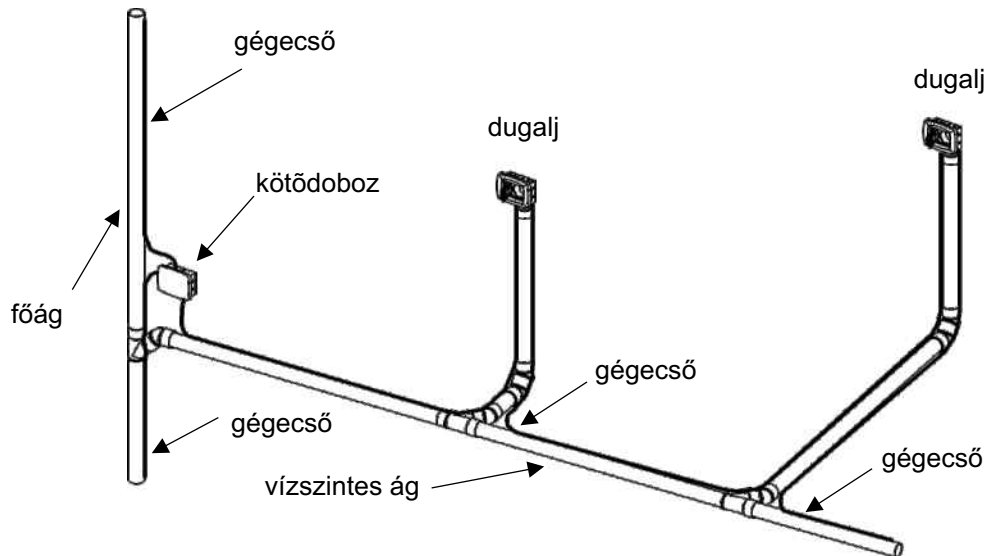


kábelkötegelő

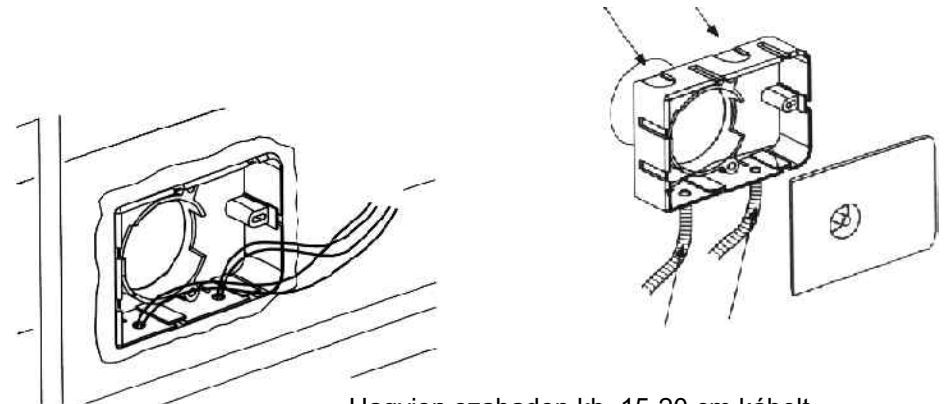
### PÉLDA



Megjegyzés: a rendszer leágazásai egymással párhuzamosak legyenek, a dugaljok egymás után kerüljenek csatlakoztatásra. A csövezet kialakítása során ügyeljen arra, hogy ne legyenek 10/12 m-nél hosszabb megszakítás nélküli leágazások.

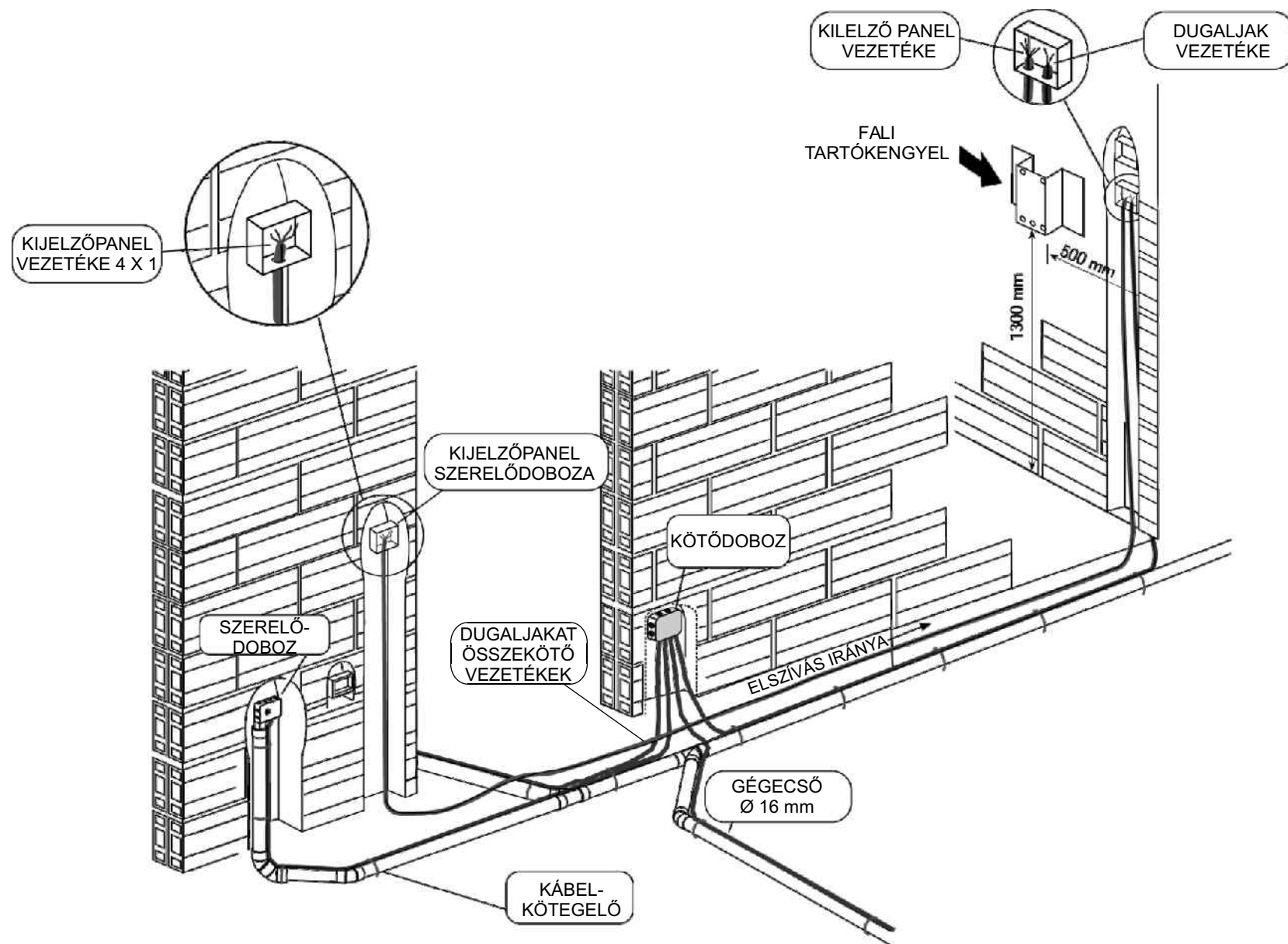


A szerelődobozban megtalálhatja a gégecsővek csatlakoztatásához kialakított réseket.



Hagyjon szabadon kb. 15-20 cm kábelt az elszívó dugaljak bekötéséhez.

## A KIJELZŐPANEL ELEKTROMOS CSATLAKOZTATÁSA



## A TELEPÍTÉSI MUNKÁLATOK ELLENŐRZÉSE

A szerelési munkálatok befejeztével tanácsos a rendszert leellenőrizni.

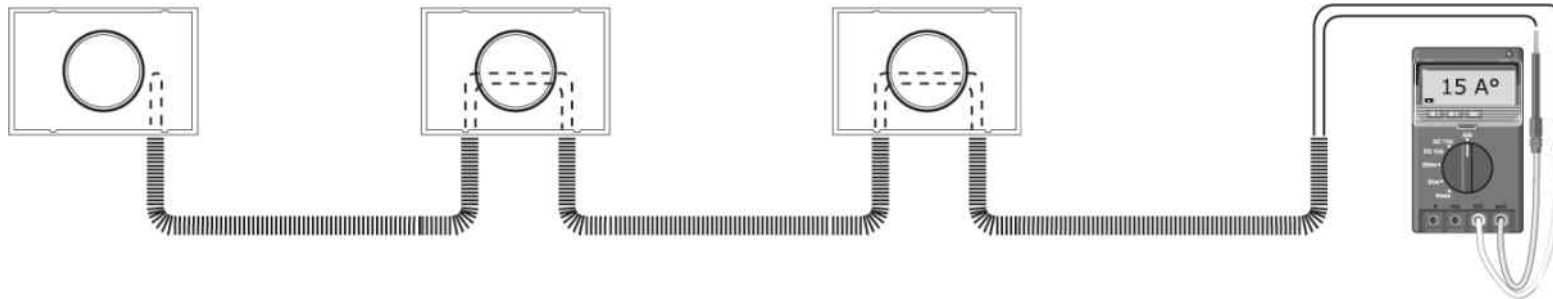
### A CSŐRENDSZER ELLENŐRZÉSE

- Távolítsa el a szerelődobozokról a takarólapot és helyezze be a vakdugót.
- Egy hordozható porszívó és a vákuummérő segítségével ellenőrizze le a nyomáseseértekeket.
- Indítsa be a porszívót, távolítsa el a vakdugót és helyezze be a vákuummérőt.

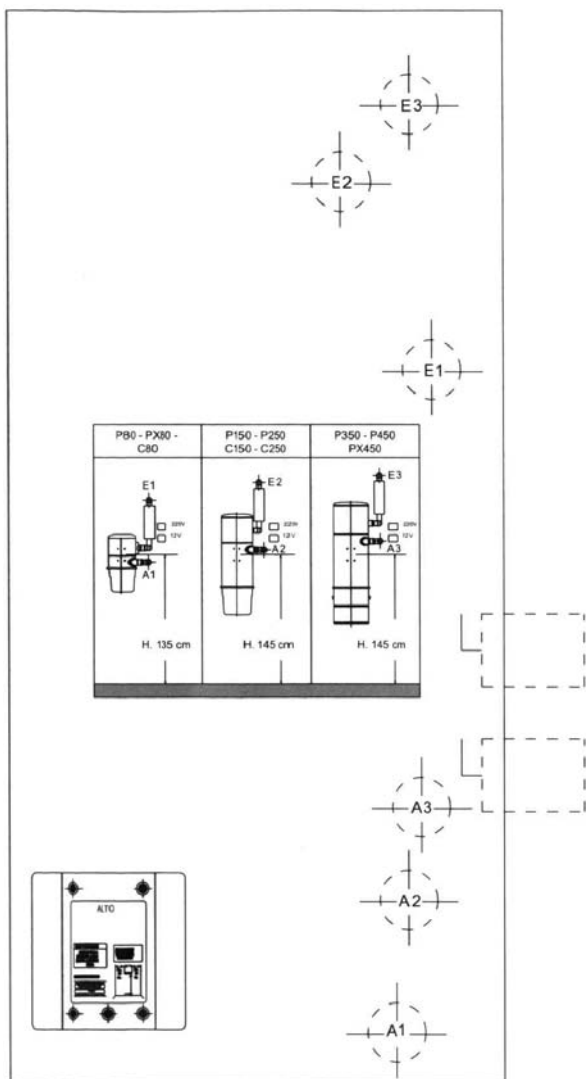
A porszívón és a rendszeren mért nyomásesés hozzávetőlegesen megegyező mértékű legyen, csak az 1000 Pa alatti különbség fogadható el. Abban az esetben, ha ez az érték meghaladja az 1000 Pa-t, ellenőrizze a rendszert.

### AZ ELEKTROMOS RENDSZER ELLENŐRZÉSE

Kösse össze párhuzamosan a szerelődobozok bemenő és kimenő vezetékeit, majd ellenőrizze az elektromos áram folyamatosságát.

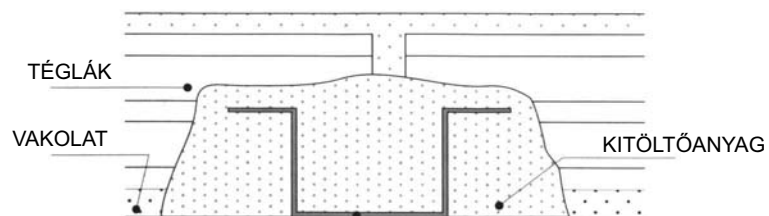


## A FALI TARTÓKENGYEL RÖGZÍTÉSE



A fali tartókengyel elhelyezése után kerül sor a szívócsuk és a nyomócsuk helyének meghatározására. Ehhez segítségére lehet a szerelési alapsomagban található ábra, melynek használatához szükséges a későbbiekben telepítendő porszívógép típusának ismerete.

### FALI TARTÓKENGYEL ELHELYEZÉSE

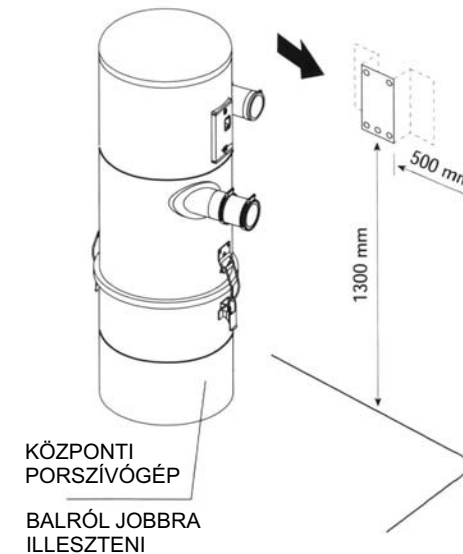


A VAKOLÁS BEFEJEZTÉVEL A TARTÓKENGYEL EGY SÍKBAN LEGYEN A FALFELÜLETTEL

BETÁP 220V

KIJELZŐPANEL ÉS  
ELSZÍVÓ DUGALJAK  
VEZETÉKEI

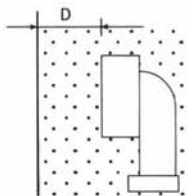
SZERELÉSI OLDAL



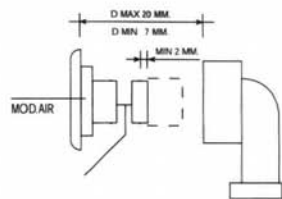
## A DUGALJAK ÉS A HOSSZABBÍTÓ IDOMOK ÖSSZESZERELÉSE

A hosszabbító idom használata szükségessé válik azokban az esetekben, amikor az elszívó dugalj túl mélyen került beszerelésre a falba. Az alábbiakban megtalálhatja a hosszabbító idomok csatlakoztatásához szükséges leírást:

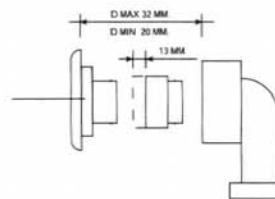
Ha a D távolság 7 mm-nél kisebb, az elszívó dugalj még beilleszthető.



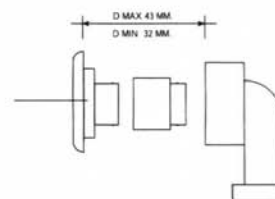
A D távolság 7 és 20 mm közé esik: az idom keskenyebb részét illessze be az elszívó dugaljba, és 2 mm -es távolságban vágja le majd ragassza hozzá a dugaljhoz.



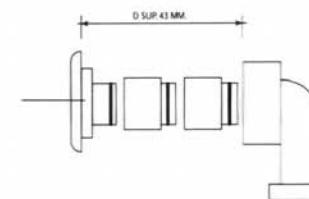
A D távolság 20 és 32 mm közé esik: a szélesebb részből vágjon le 13 mm-t.



A D távolság 32 és 43 mm közé esik: használja a teljes hosszabbító idomot.



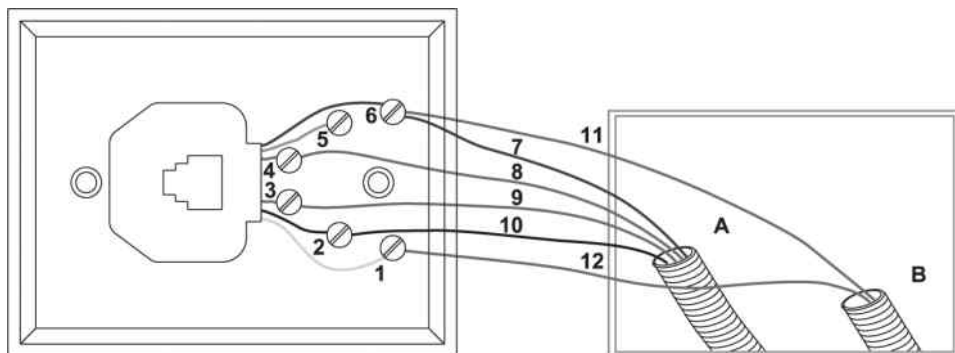
A D távolság 43 mm -nél nagyobb: használjon több hosszabbító idomot.



## AZ ELSZÍVÓ DUGALJAK ÉS A KIJELZŐPANEL ELEKTROMOS CSATLAKOZTATÁSA

A bekötéshez kövesse az alábbi leírást:

- zöld kábel (8) a kijelző panel vezetékét kösse a zöld vezeték (4) sorkapcsához
- vörös kábel (9) a kijelző panel vezetékét kösse a vörös vezeték (3) sorkapcsához
- kék kábel (7) a kijelző panel vezetékét kösse a kék vezeték (6) sorkapcsához
- fekete kábel (10) a kijelző panel vezetékét kösse a fekete vezeték (2) sorkapcsához
- a dugaljak kábeleit (11-12) kösse a fehér (1) és a kék (6) vezeték sorkapcsához.



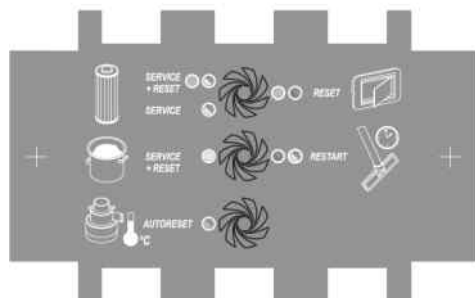
SZÍNEK:

- |           |            |
|-----------|------------|
| 1- FEHÉR  | 7- KÉK     |
| 2- FEKETE | 8- ZÖLD    |
| 3- VÖRÖS  | 9- VÖRÖS   |
| 4- ZÖLD   | 10- FEKETE |
| 5- SÁRGA  | 11- VÖRÖS  |
| 6- KÉK    | 12- VÖRÖS  |

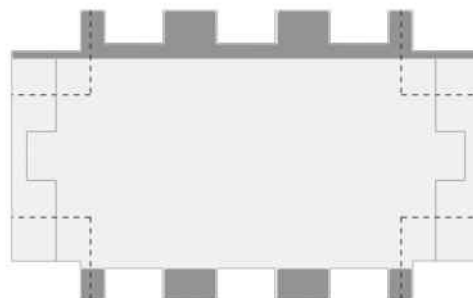
A- KIJELZŐPANEL 4 X 1 VEZETÉKEI  
B- DUGALJAK 2 X 1 VEZETÉKEI

## A KIJELZŐPANEL ÖSSZEÁLLÍTÁSA

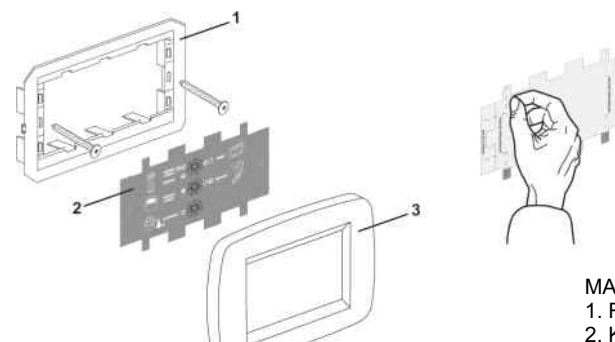
ELÜLSŐ RÉSZ



HÁTULSÓ RÉSZ



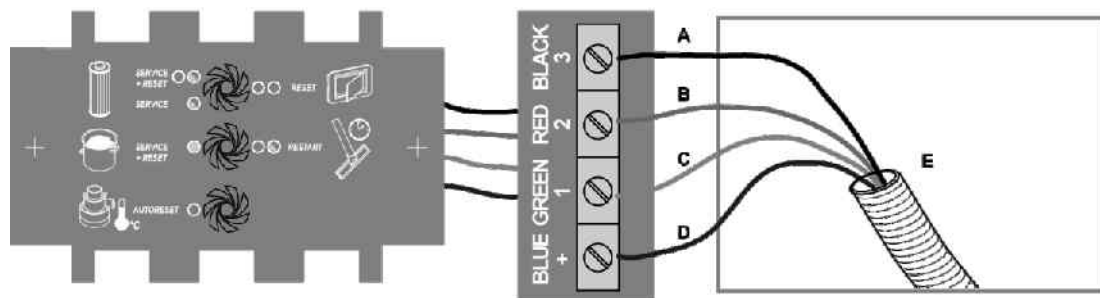
ÖSSZESZERELÉS



MAGYARÁZAT  
1. Rögzítő keret  
2. Kijelzőpanel előlap  
3. Fedőlap

1. Rögzítse a szerelőkeretet két csavar segítségével a szerelődobozhoz
2. Végezze el az elektromos bekötést az 5. ábra alapján
3. Távolítsa el a papírcsíkokat a panel hátsó részéről és ragassza hozzá azt a szerelődobozhoz
4. Illesse össze a keretet a panellel.

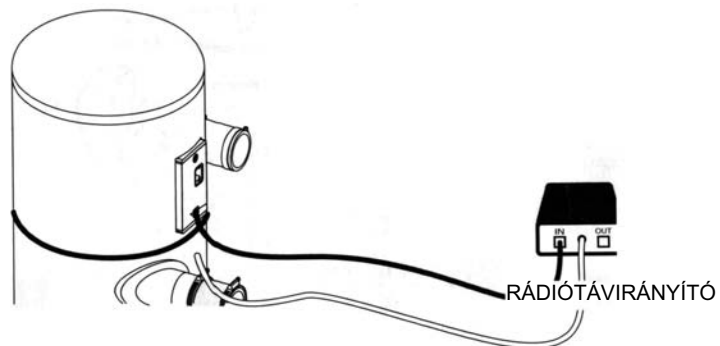
## A KIJELZŐPANEL ELEKTROMOS BEKÖTÉSE



kék kábel (D) a "+ blue" sorkapocshoz  
zöld kábel (C) a "1 green" sorkapocshoz  
vörös kábel (B) a "2 red" sorkapocshoz  
fekete kábel (A) a "3 black" sorkapocshoz

A- fekete vezeték  
B- vörös vezeték  
C- zöld vezeték  
D- kék vezeték  
E- gégecső 4 x 1 kábellel

## A RÁDIÓTÁVIRÁNYÍTÓ SZEREPE



Abban az esetben, amikor nem lehetséges a dugaljakat elektromosan csatlakoztatni, vagy a hálózatban részleges megszakadás van, lehetséges egy rádiótávírányító csatlakoztatása. A rendszer egy adóból, egy vevőből, és az őket összekötő vezetékből áll.

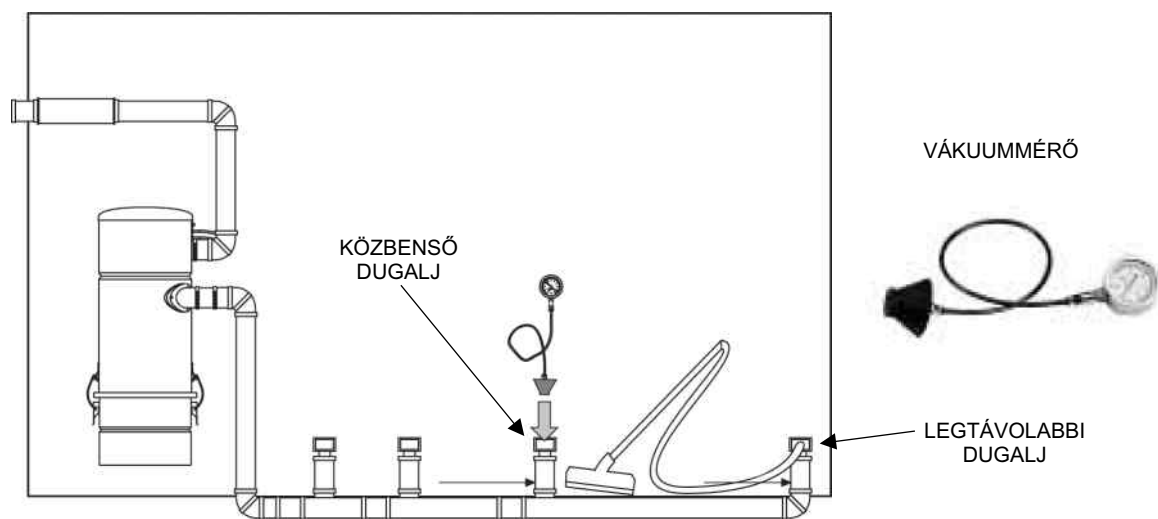
## ELLENŐRZÉS

A dugaljak telepítése után ellenőrizze le egy fázisceruza segítségével az elektromos áram jelenlétét, majd a gégecső beillesztésével szimulálja a takarítási folyamat megkezdését.

Szerelje fel a porszívógépet, majd ellenőrizze a nyomásesést. A dugalj és a központi egység szívócsonkja közti különbség nem lehet nagyobb mint 1000 Pa. Ha meghaladja ezt az értéket, ellenőrizze a dugaljak helyes telepítését, a csőrendszer megfelelő állapotát.

Abban az esetben, ha a fenti probléma nem jelentkezik, végezze el az alábbi munkálatokat:

1. Csatlakoztassa a legtávolabbi elszívó dugaljhoz a gégecsövet.
2. Egy közbenső dugaljhoz csatlakoztassa a vákuummérőt.
3. Ha a kijelzett érték megegyezik vagy nagyobb mint 9000 Pa, a rendszer tökéletesen működőképes.



## KARBANTARTÁS

Az általunk forgalmazott központi porszívógépek karbantartását rendkívül megkönnyíti a hozzájuk csatlakoztatható kijelző panel, melynek segítségével bármely pillanatban információt szerezhetnek a gép állapotáról.

Figyelem: A rendszeres karbantartás biztosítja az Ön által vásárolt termék hatékonyságát, maximális élettartamát.