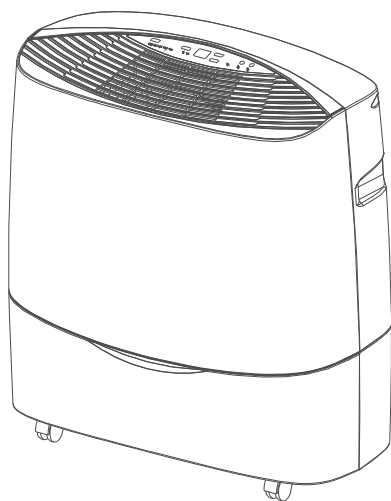
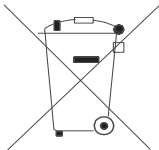


Mobil párátlanító berendezés

CFO-30E / CFO-45E



Kezelési útmutató



Figyelem:

Az Ön készülékén ez a jelölés van feltüntetve. Ez azt jelenti, hogy az elektromos és elektronikus berendezéseket nem szabad a háztartási hulladékkal együtt megsemmisíteni, speciális gyűjtőhelyre kell azt leadni.

A. Likvidálásról szóló információk magánszemélyek részére

1. Az Európai uniós területén

Figyelem! Ezt a berendezést ne likvidálja a háztartási hulladékkal!

Az EU új irányvonala alapján, mely meghatározza a használt elektromos és elektronikus berendezések visszavételének, rakodásának és újrahasznosításának helyes módját, az öreg elektromos és elektronikus berendezéseket külön kell megsemmisíteni.

Az irányvonal bevezetése után az EU tagállamokban a háztartások költségmentesen leadhatják a használt elektromos és elektronikus berendezéseiket a meghatározott gyűjtőhelyeken *.

Némely országban* az öreg berendezéseket költségmentesen leadhatja az Ön márkakereskedőjénél is, amennyiben hasonló új berendezést vásárol.

*) További információkat az Ön helyi hivatalától kaphat.

Amennyiben az Ön által használt elektromos és elektronikus berendezései elemeket vagy akkumulátorokat tartalmaznak, először ki kell venni őket és külön megsemmisíteni őket az érvényben levő helyi rendeletek alapján.

A megfelelő megsemmisítéssel hozzájárul a régi berendezések helyes gyűjtéséhez, rakodásához és használatához. A szakszerű likvidálással így megakadályozza a lehetséges veszélyes hulladék káros hatását az életköznyezetre és az egészségre.

2. Az Európai uniós többi országában

Kérjük, informálódjon az Ön helyi hivatalánál e berendezés likvidálásának megfelelő folyamatáról.

B. Likvidálásról szóló információk ipari felhasználók részére

1. Az Európai uniós területén

Amennyiben ezt a terméket vállalkezési célokra használta és most likvidálni szeretné:

Forduljon márkakereskedőjéhez, mely információkkal szolgál Önnek a termék visszaadásáról. Lehetséges, hogy a visszavételért és az újrahasznosításért fizetnie fog kelleni. Kis termékekért (és kis mennyiségért) lehet, hogy nem.

2. Az EU területén kívüli országokban

A berendezés likvidálásának helyes folyamatáról informálódjon a helyi hivatalánál.

TARTALOMJEGYZÉK

TARTALOMJEGYZÉK	3
MŰSZAKI ADATOK	4
HASZNÁLAT ELŐTT	5
ELHELYEZÉS	6
A BERENDEZÉS RÉSZEI	7
ÜZEMELÉS	8
VÍZELVEZETÉS	9
KARBANTARTÁS	11
PROBLÉMAMEGOLDÁSOK	13

A berendezés használata előtt figyelmesen olvassa el ezt az útmutatót, majd őrizze meg a következő használat esetére.

MŰSZAKI ADATOK

Modell megjelölése	CFO-30E	CFO-45E
Áramellátás	220–240 V~, 50 Hz	
Tesztelési feltételek	DB 30 °C, RH 80 %	
Párátlanítási teljesítmény	30 liter/nap	45 liter/nap
Energiafelvétel/Áram *	600 W / 2,75 A	740 W / 3,49 A
Levegőtérfigat (max.)	300 m ³ /h	
Kompresszor	Rotációs	
Hűtőközeg	R410a	
Üzemelési hőmérséklet terjedelme	5 ~ 35 °C	
Vízartály	4 liter	
Méreték (Szél. x Mély. x Mag.)	515 x 238 x 510 mm	
Tömeg (nettó)	15 kg	18,5 kg

- A *-al jelölt adatok műszaki okokból megváltozhatnak. Pontosabb értéket a terméken elhelyezett névleges értékek címkéjén talál.
- A névleges értékek címkéjén található paraméterek megállapítására a tesztelési feltételek megfelelnek az EN 60335-2-40 biztonsági előírásnak.

HASZNÁLAT ELŐTT

FIGYELMEZTETÉS!

- Ezt a berendezést tartsa mindig függőleges helyzetben.
- Ha a berendezés szállítva volt vagy meg lett döntve (pl. tisztítás közben), az elektromos hálózathoz való csatlakoztatás előtt hagyja a berendezést 1 órán át állva.
- Ne helyezzen semmilyen tárgyat sem a levegő bevezető sem a levegő kifúvó nyílások közelébe.
- Az áramellátásnak meg kell felelnie a berendezés hátulján található névleges értékek címkéjén feltüntetett paramétereknek.
- Amennyiben a tápkábel sérült, márkaszerviz vagy hasonlóan szakképzett személy által kell kicserélni, hogy elkerülje a lehetséges veszélyeket.
- Soha ne kapcsolja be és ne kapcsolja ki a berendezést a tápkábel csatlakozódugójának csatlakoztatásával illetve kihúzásával. Mindig használja a vezérlőpanel megfelelő nyomógombját.
- Mielőtt az egységet áthelyezné, kapcsolja ki, csatlakoztassa le a dugaszolóaljzatról és ürítse ki a víztartályt.
- Ne fújjon az egységre rovarölő sprayt és ne használjon semmilyen gyúlékony tisztítószert.
- Soha ne öntsön és ne szöktessen vizet az egységre.
- EZT A BERENDEZÉST NEM HASZNÁLHATJÁK GYEREKEK VAGY CSÖKKENT FIZIKAI, SZELLEMI VAGY PSZICHIKAI KÉPESSÉGEKKEL RENDELKEZŐ SZEMÉLYEK ILLETVE OLYAN SZEMÉLYEK, MELYEK NEM RENDELKEZNEK ELEGENDŐ GYAKORLATTAL VAGY ISMERETEKKEL AMENNYIBEN NINCSENEK A BIZTONSÁGUKÉRT FELELŐS SZEMÉLY FELÜGYELET ALATT ÉS NEM ANNAK UTASÍTÁSAI ALAPJÁN CSELEKEDNEK. ÜGYELJEN A GYEREKEKRE, HOGY A BERENDEZÉSSSEL NE JÁTSZANAK.

FIGYELMEZTETÉS!

- Ne használja ezt az egységet 5 °C környezeti hőmérséklet alatt, hogy megakadályozza a nagyobb mennyiségű jégképződést a páramentesítő spirálján.

ELHELYEZÉS

A túlságos pára ugyanúgy bejárja az egész háztartást, mint főzéskor az illatok a ház összes helyiségét. Ezért a párátlanítót úgy kell elhelyezni, hogy az egész házból magába szívassa a páras levegőt.

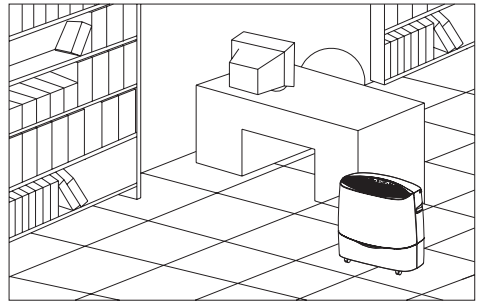
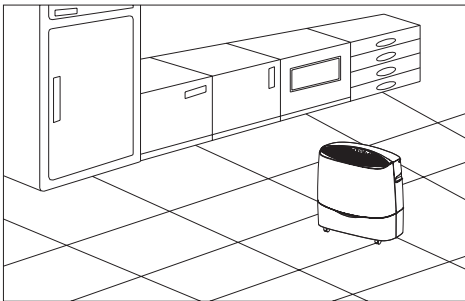
Amennyiben nagy problémái vannak a párával egy bizonyos helyen, kezdheti azzal, hogy a párátlanítót e hely közelébe helyezi és csak később helyezi át a ház centrumának közelébe.

A párátlanító áthelyezésekor ügyeljen arra, hogy egyenes felületen álljon és körülötte minden oldalról minimum 10 cm (4") szabad hely legyen a megfelelő levegőáramlat biztosítása érdekében.

Ez a párátlanító kerekkel van ellátva, hogy az áthelyezés könnyebb legyen. Áthelyezés előtt az egységet ki kell kapcsolni és a víztartályt ki kell üríteni.

Hosszabbító használata nem ajánlott. Ezért igyekezzen a berendezést falra szerelt elektromos dugaszolóaljzat közelében elhelyezni. Amennyiben szükséges a hosszabbító használata, ügyeljen arra, hogy a kábel vezetőkeinek keresztmetszete legalább 1 mm² legyen.

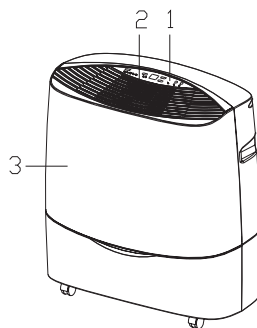
Az üzemelés maximális hatékonyságának biztosítása érdekében a külső ajtókat és ablakokat csukva kell tartani.



A BERENDEZÉS RÉSZEI

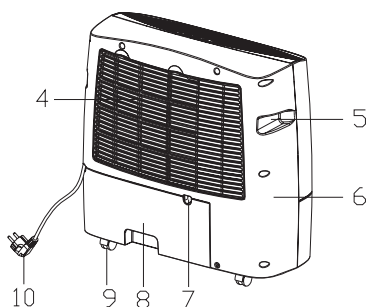
ELŐLNÉZET

1. Vezérlőpanel
2. Levegőkifúvó
3. Előlap

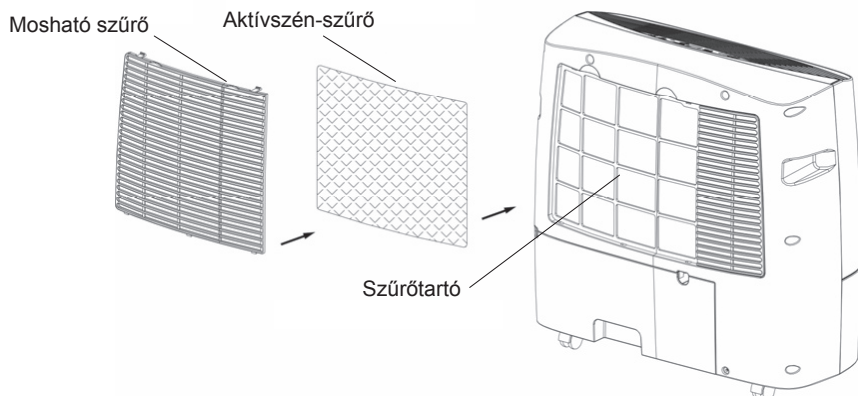


HÁTULNÉZET

4. Levegő bevezető/Filter
5. Fogantyú
6. Hátsó fedél
7. Elvezető nyílás az állandó vízvezetésre
8. Víztartály
9. Kerék
10. Tápkábel

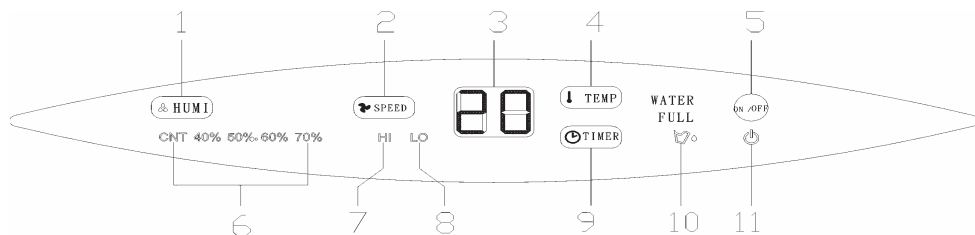


SZŰRŐRENDSZER



ÜZEMELÉS

VEZÉRLŐPANEL



1. HUMI nyomógomb (kívánt páratartalom beállítása)
2. SPEED nyomógomb (ventilátorsebesség)
3. Kijelző ablaka
4. TEMP nyomógomb (hőmérséklet ábrázolása)
5. ON/OFF nyomógomb (bekapcsolás/kikapcsolás)
6. Kívánt páratartalom indikátora
7. Ventilátor magas sebességének indikátora
8. Ventilátor alacsony sebességének indikátora
9. TIMER nyomógomb (Időzítő)
10. Víztartály telítettségének indikátora
11. Bekapcsolás/kikapcsolás indikátora

ÜZEMELÉS

1. Csatlakoztassa az egységet a megfelelő dugaszolóaljzathoz. (Az egység hátulján levő névleges érték címke alapján járjon el.)
2. Kapcsolja be az egységet az ON/OFF nyomógomb megnyomásával. A kompresszor tartós üzemmódban kezd el üzemelni. (Az ionizátor (kiegészítő) automatikusan elindul.)
3. A HUMI nyomógomb megnyomásával állítsa be a helyiség kívánt páratartalmát: CNT (tartós páratlantás), 40 %, 50 %, 60 % vagy 70 %. (Ha a helyiség páratartalma 35 %-nál alacsonyabb, a kijelzőn a „LO” és ha 95 %-nál magasabb, a „HI” jelzés jelenik meg.)
4. A SPEED nyomógomb megnyomásával állítsa be magas (HI) vagy alacsony (LO) ventilátorsebességet.
5. A TEMP nyomógomb megnyomásával megjelenítheti a helyiség hőmérsékletét. 12 másodperc elteltével újból a helyiség páratartalma lesz látható.
6. A TIMER nyomógomb megnyomásával beállíthatja az egység bekapcsolásának/kikapcsolásának idejét (1-24 óra között). Az időzítő beállítása nélkül az egység bekapcsolás után állandóan üzemelni fog.
7. Az egység kikapcsolásához nyomja meg újból az ON/OFF nyomógombot.

VÍZELVEZETÉS

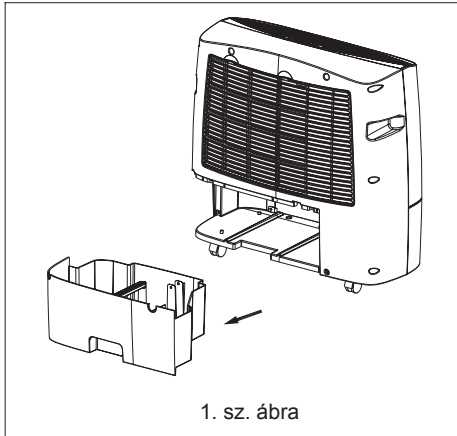
Ha a víztartály megtelik, a kompresszor automatikusan leáll, a tartály telítettsége pirosan világít és az egység hangjelzést ad ki. A hangjelzés befejezéséhez kapcsolja ki az egységet az ON/OFF nyomógomb megnyomásával.



Fogja meg a tartály fogantyúját és húzza ki egyenesen az egységből (1. sz. ábra).

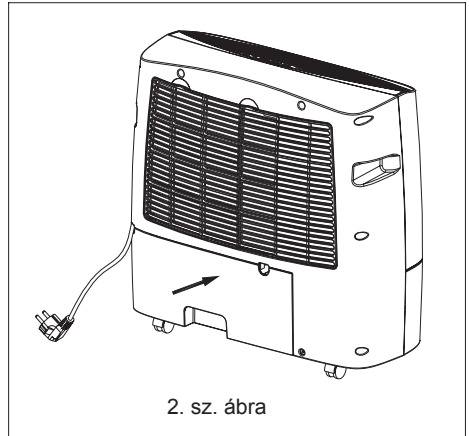
Miután kiöntötte a vizet a tartályból, szűrje vissza a tartályt a helyére. Ellenőrizze, hogy a tartály megfelelően van-e behelyezve, hogy a tartály telítettségének indikátora kialudt és a párártlanító berendezés folytathatja-e az üzemelést (2. sz. ábra).

Ne felejtse el, hogy ha a víztartály nincs megfelelően behelyezve, a tartály telítettségének indikátora pirosan fog világítani.



1. sz. ábra

A víztartály kivételéhez használja a tartály fogantyúját és a víztartályt az egységből egyenesen húzza ki.



2. sz. ábra

Ha a víztartály nincs megfelelően a helyére illesztve, a tartály telítettségének indikátora pirosan fog világítani.

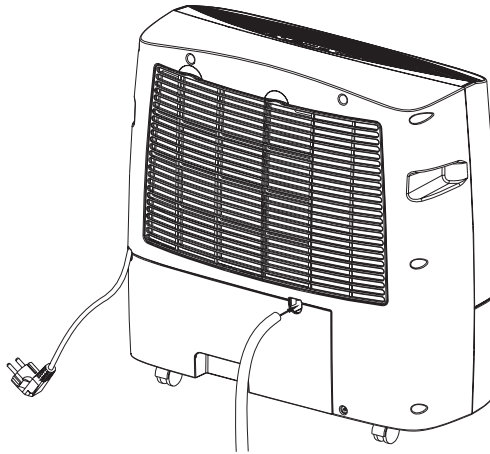
ÁLLANDÓ VÍZELVEZETÉS

Ha a párátlanító berendezés nagyon párás helyeken üzemel, a víztartályt gyakrabban kell kiüríteni. Ilyen esetben célszerűbb beszerezni az egység állandó vízelvezetését a következő folyamat alapján.

1. Csatlakoztasson egy 12 mm belső átmérővel rendelkező tömlőt a vízelvezetés kivezetéséhez (3. sz. ábra). Ez a tömlő nem tartozék.
2. Biztosítsa, hogy az egységből a víz mindig szabadon elfolyhasson és hogy a tömlő mindig megfelelően legyen elhelyezve.

Megjegyzés:

- Nagyon alacsony hőmérsékletnél szükséges biztosítani, hogy a víz meg ne fagyjon a tömlőben.



3. sz. ábra

KARBANTARTÁS

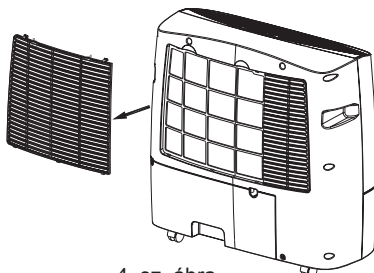
Karbantartás elvégzése vagy tisztítás előtt mindig csatlakoztassa le az egységet az elektromos hálózatról.

FEDÉL TISZTÍTÁSA

Tisztítsa ki az egységet puha törlőkendővel. Soha ne használjon illékony anyagokat, benzint, tisztítószert, vegyszerekkel átitatott törlőkendőt vagy más tisztító oldatokat. Minden ilyen anyag a fedelet megrongálhatja.

LÉGSZŰRŐ TISZTÍTÁSA

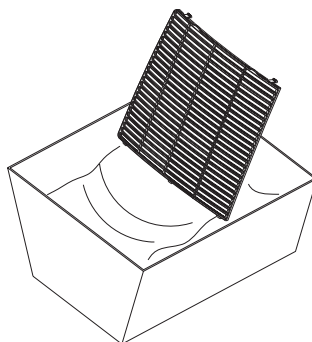
- Vegye ki a szűrőt az egység hátsó részéből (4. sz. ábra).



4. sz. ábra

Mosható szűrő

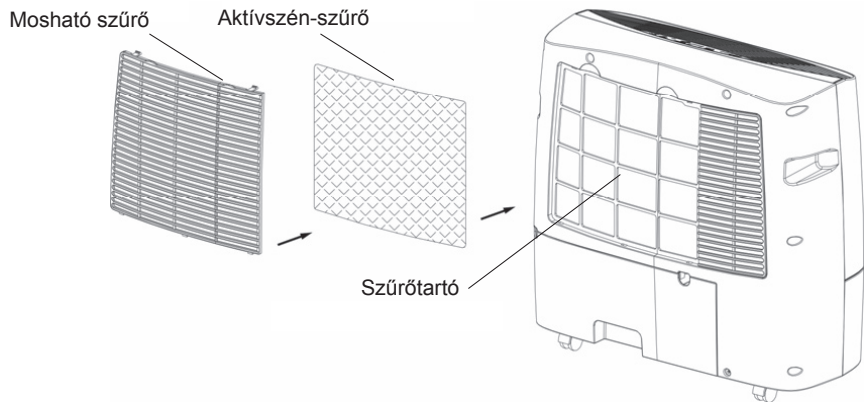
- Könnyedén rázza ki a szűrőt vagy tisztítsa meg porszívóval. Amennyiben a mosható szűrő nagyon szennyezett, használjon meleg vizet kevés semleges tisztítószerrel (5. sz. ábra).
- Mielőtt a szűrőt visszaszerelné, hagyja alaposan megszáradni.
- Ne hagyja a szűrőt közvetlen napfényen.



5. sz. ábra

Aktívszén-szűrő

- Ez a szűrő nem mosható. Élettartama függ a környezettől, melyben az egység használva van. A szűrőt rendszeresen ellenőrizni kell (megközelítőleg 6 havonta) és szükség esetén ki kell cserélni.



RAKTÁROZÁS

Ha az egységet hosszabb ideig nem fogja használni, végezze el a következő lépéseket:

- Kapcsolja ki az egységet, csatlakoztassa le az elektromos hálózatról, tisztítsa meg és tekerje fel a tápkábelt.
- Ürítse ki a víztartályt és tisztítsa ki.
- Helyezze a tápkábelt az üres és száraz víztartályba, majd szűrje a tartályt az egységbe.
- Takarja le az egységet és helyezze el úgy, hogy ne érje közvetlen napfény.

PROBLÉMAMEGOLDÁSOK

AZ EGYSÉG NEM MŰKÖDIK:

- Csatlakoztatva van az egység az elektromos dugaszolóaljzathoz?
- A dugaszolóaljzat feszültség alatt van?
- A helyiség hőmérséklete alacsonyabb mint 5 °C vagy magasabb mint 35 °C? Amennyiben igen, ez az egység üzemelési terjedelmen kívül esik.
- Ellenőrizze, hogy az ON/OFF kapcsoló be van-e kapcsolva.
- Ellenőrizze, hogy a víztartály megfelelően van-e behelyezve és hogy nincs-e megtelve vízzel.
- Ellenőrizze, hogy levegő bevezető vagy kifúvó nincs-e blokkolva.

ÚGY TŰNIK, HOGY AZ EGYSÉG NEM PÁRÁTLANÍT:

- A légszűrő szennyezett vagy berakódott?
- A levegő bevezető vagy kifúvó blokkolva van valamivel?
- A helyiség páratartalma már megfelelően alacsony?

ÚGY TŰNIK, HOGY AZ EGYSÉG PÁRÁTLANÍTÁSKOR NEM ELÉG HATÉKONY:

- Nincs túl sok ablak vagy ajtó nyitva?
- Van a helyiségben valami, ami túlságos párárt képez?

AZ EGYSÉG TÚL HANGOS:

- Ellenőrizze, hogy az egység egyenes felületen áll-e.

AZ EGYSÉGBŐL KIFOLYIK A VÍZ:

- Ellenőrizze, hogy az egység jó állapotban van-e.
- Amennyiben nem használ állandó vízvezetést, ellenőrizze, hogy az elvezetés gumidugója (az egység alsó részében) jól be van-e szúrva.

