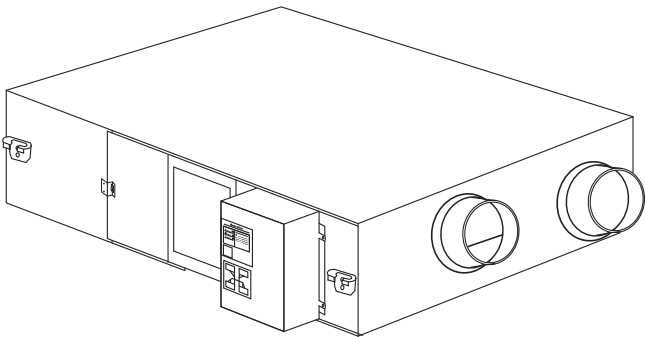


DAIKIN

Szerelési és üzemeltetési kézikönyv

Hővisszanyerős szellőztető egység



VAM350J7VEB
VAM500J7VEB
VAM650J7VEB
VAM800J7VEB
VAM1000J7VEB
VAM1500J7VEB
VAM2000J7VEB

Szerelési és üzemeltetési kézikönyv
Hővisszanyerős szellőztető egység

Magyar

Tartalomjegyzék

1 A dokumentum bemutatása	3
1.1 A dokumentum bemutatása	3
A szerelőknek	4
2 A doboz bemutatása	4
2.1 Hővisszanyerős szellőztető egység	4
2.1.1 A tartozékok eltávolítása	4
3 Egységek és opciók	4
3.1 A hővisszanyerős szellőztető egységről	4
4 Előkészületek	4
4.1 A berendezés helyének előkészítése	4
4.1.1 A hővisszanyerős szellőztető egység üzembe helyezési követelményei	5
4.2 Az egység előkészítése	5
4.2.1 Opcionális PCB adapter felszerelése	5
4.2.2 A csőcsatlakozók felszerelése	6
4.3 Az elektromos huzalozás előkészítése	6
4.3.1 Az alkatrészek elektromos jellemzői	6
4.3.2 A külső vezetékek és biztosítékok adatai	6
4.4 Csővezetékek felszerelésének előkészítése	7
5 Felszerelés	8
5.1 Szerelési tér: Hővisszanyerős szellőztető egység	8
5.2 Egység tájolása	8
5.3 Alapzatcsavarok felszerelése	9
5.4 Csőcsatlakozások	9
5.5 Elektromos huzalozás	10
5.5.1 Villamossági bekötésekkel kapcsolatos biztonsági előírások	10
5.5.2 Nyissa fel a kapcsolódobozt	10
5.5.3 Tápfeszültség-csatlakozó, vezérlőkábelek csatlakozói és kapcsolói a PCB-n	13
6 Konfigurálás	14
6.1 Működési mód	14
6.1.1 A beállítások módosítása	14
6.2 Beállítások listája	16
6.3 Beállítások az összes konfigurációhoz	22
6.3.1 A 19(29)-0-04 és 19(29)-0-05 beállítás ismertetése ...	23
6.4 A vezérlőről	23
6.4.1 VRV-rendszerű klímaberendezés vezérlője	23
6.4.2 Hővisszanyerős szellőztető egységek vezérlője	24
6.5 Beállítások részletes ismertetése	26
6.5.1 A CO ₂ -érzékelőről	26
7 Ellenőrzés	27
7.1 Biztonsági előírások a beüzemeléskor	27
7.2 Ellenőrzőlista beüzemelés előtt	27
7.3 Beüzemelés közbeni ellenőrzőlista	28
7.3.1 A próbaüzemről	28
8 Karbantartás és szerelés	28
8.1 Biztonsági óvintézkedések a karbantartásra vonatkozóan	28
8.1.1 Az áramütés megelőzése	28
9 Hibaelhárítás	28
9.1 Biztonsági előírások hibaelhárítás esetén	28
9.2 Hibaelhárítás a hibakódok alapján	29
9.2.1 Hibakódok: Áttekintés	29
10 Műszaki adatok	29
10.1 Huzalozási rajz: Hővisszanyerős szellőztető egység	29

A felhasználónak	30
11 Kezelőfelület	30
12 Karbantartás és szerelés	30
12.1 Levegőszűrő karbantartása	30
12.2 A hőcserélő elem karbantartása	31
13 Hibaelhárítás	31
14 Áthelyezés	32
15 Hulladékkezelés	32

1 A dokumentum bemutatása

1.1 A dokumentum bemutatása



INFORMÁCIÓ

Győződjön meg róla, hogy a felhasználó rendelkezik a nyomtatott dokumentációval, és kérje meg, hogy őrizze meg azokat a későbbi használatához.

Célközönség

Üzembe helyezésre jogosult személyek + végfelhasználók



INFORMÁCIÓ

A készülék tapasztalt vagy képzett felhasználók általi áruházi, könnyűipari vagy mezőgazdasági, illetve nem szakemberek általi kereskedelmi használatra lett tervezve.

Dokumentációkészlet

Ez a dokumentum egy dokumentációkészlet része. A teljes dokumentációkészlet a következőkből áll:

• Általános biztonsági előírások:

- Biztonsági utasítások, melyeket üzembe helyezés előtt el KELL olvasni
- Formátum: Papír (a hővisszanyerős szellőztető egység tartozéktasakjában)

• Hővisszanyerős szellőztető egység szerelési és üzemeltetési kézikönyve:

- Szerelési és üzemeltetési utasítások
- Formátum: Papír (a hővisszanyerős szellőztető egység tartozéktasakjában)

• Referencia útmutató a beszereléshez és a használatához:

- Üzembe helyezés előkészületei, bevált gyakorlatok, referenciaadatok...
- Részletes lépésről-lépésre bemutatott utasítások és háttérinformációk az alapszintű és haladó használatához
- Formátum: Digitális formában is elérhető: <http://www.daikineurope.com/support-and-manuals/product-information/>

A mellékelt dokumentáció legújabb verzióját a regionális Daikin webhelyen vagy forgalmazójától szerezheti be.

Az eredeti dokumentum angol nyelven íródott. A más nyelvű kiadások ennek fordításai.

Műszaki technikai adatok

- A műszaki adatok legújabb verziójának **kiegészítését** a regionális Daikin webhelyen (nyilvánosan hozzáférhető) szerezheti be.
- A műszaki adatok legújabb verziójának **teljes dokumentációját** az Daikin extraneten (jelszó szükséges) szerezheti be.

2 A doboz bemutatása

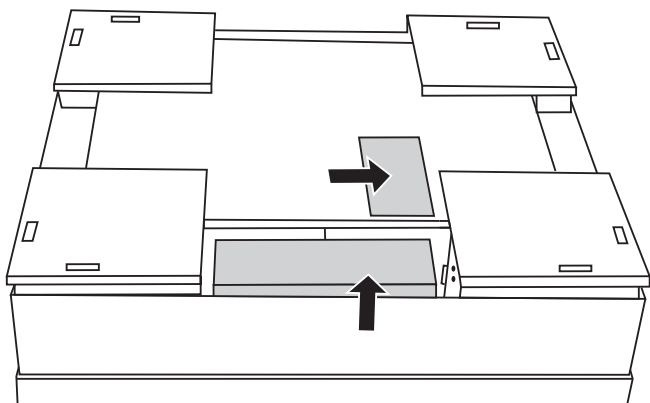
A szerelőnek

2 A doboz bemutatása

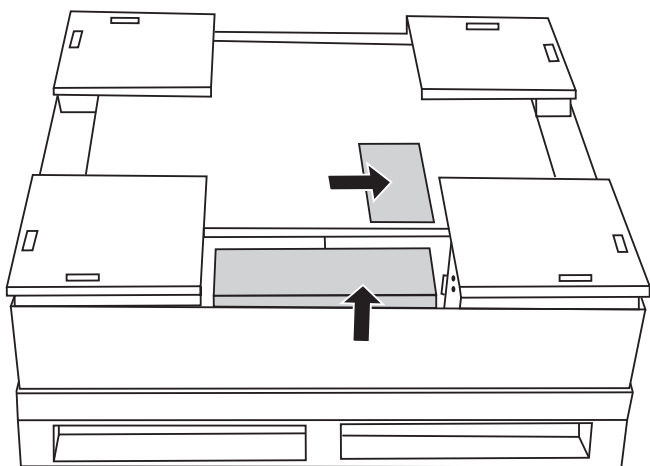
2.1 Hővisszanyerős szellőztető egység

2.1.1 A tartozékok eltávolítása

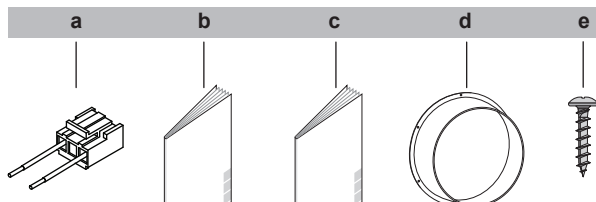
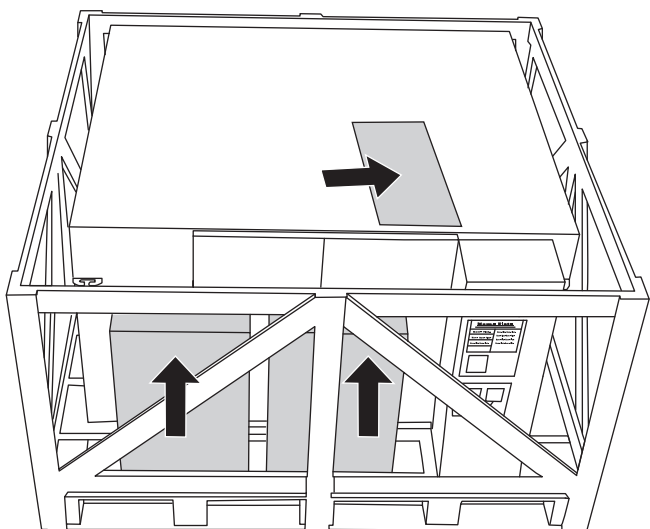
350+500 modellek



650~1000 modellek



1500+2000 modellek



- a További külső levegőretesz csatlakozója
- b Általános biztonsági előírások
- c Szerelési és üzemeltetési kézikönyv
- d Bemeneti csatlakozók (350~1000 modellek 4x, 1500+2000 modellek 8x)
- e Csavarok (350+500 modellek 16x, 650~1000 modellek 24x, 1500+2000 modellek 48x)

3 Egységek és opciók

3.1 A hővisszanyerős szellőztető egységről

A hővisszanyerős szellőztető egység beltéri alkalmazásra készült.



TÁJÉKOZTATÁS

MINDIG használjon levegőszűrőket. Ha NEM használ levegőszűrőket, a hőcserélő elemek eltömődhetnek, ez romló teljesítményt, majd meghibásodást okozhat.

Működési tartomány	Hőmérséklet	-10°C DB~46°C DB
Kültéri levegő + szobalevegő	Relatív páratartalom	≤80%
	Működési tartomány	Hőmérséklet
Egység elhelyezése	Relatív páratartalom	≤80%

Előfordulhat, hogy a páralecsapódás miatt a papír hőcserélő tönkremegy, ha az egység magas beltéri páratartalomhoz társuló alacsony kültéri hőmérsékleten üzemel. Ha ezek a körülmények hosszabb időn át fennmaradnak, akkor meg kell tenni a szükséges óvintézkedéseket a páralecsapódás megelőzése érdekében. Példa: szereljen előmelegítő egységet a kültéri levegő felmelegítése érdekében.

Ha a hővisszanyerős szellőztető egységet fejjel lefelé szereli fel, akkor a megengedett legalacsonyabb kültéri levegő-hőmérséklet 5°C. Amennyiben ez nem garantálható, akkor KÖTELEZŐ egy előmelegítő egységet telepíteni, amellyel a kültéri levegőt 5°C hőmérsékletre melegíti fel.

4 Előkészületek

4.1 A berendezés helyének előkészítése

NEM szabad a hővisszanyerős szellőztető egységet vagy a légszívó/-fűvóracsot az alábbi helyeken felszerelni:

- Olyan helyekre - például gépgyártó vagy vegyi üzemekbe -, ahol ártalmas gázok, maró anyagok vagy összetevők, például sav, lúg, szerves oldószer és festék van jelen.
- Párás helyekre, például fürdőszobába. A nedvesség áramutést, zárlatot vagy egyéb hibákat okozhat.
- Magas hőmérsékletű vagy nyílt láng közelében lévő helyekre.

- Nagy koromterhelésű helyek. A rátapadó korom tönkretetheti a levegőszűrőt és a hőcserélő elemet.

4.1.1 A hővisszanyerős szellőztető egység üzembe helyezési követelményei

i INFORMÁCIÓ

Olvassa el a berendezés telepítési helyének általános követelményeit is. Lásd az "Általános biztonsági előírások" fejezetet.

! VIGYÁZAT

- A készüléket beépített egységként való használatra tervezték. Illetéktelenek számára NEM szabad hozzáférést biztosítani. Meg kell tenni a megfelelő intézkedéseket annak érdekében, hogy csak a jogosult szakemberek férhessenek az egységhez.
- Ellenőrizze, hogy a felszerelés helye elbírja az egység súlyát. A hibás felszerelés veszélyt okoz. Emellett vibráció és szokatlan működési zaj is jelentkezhet.
- Hagyjon elégséges szerelési teret és biztosítson figyelőnyílásokat. Figyelőnyílásokat kell biztosítani a levegőszűrőkhöz, a hőcserélő elemekhez és a ventilátorokhoz.
- NE szerelje fel az egységet úgy, hogy az a mennyezethez vagy a falhoz érjen, mivel ez vibrációt okozhat.

! VIGYÁZAT

A klímaberendezés NEM általános célú berendezés, ezért biztonságos, behatolástól védett helyre kell felszerelni.

Ez az egység alkalmas kereskedelmi és könnyűipari használatra is.

Csak 800~2000 modellek esetén

! TÁJÉKOZTATÁS

A termék "A" osztályú. Egy lakásban a termék rádióinterferenciát okozhat, és ilyen esetben a felhasználónak meg kell tennie a szükséges elhárító intézkedéseket.

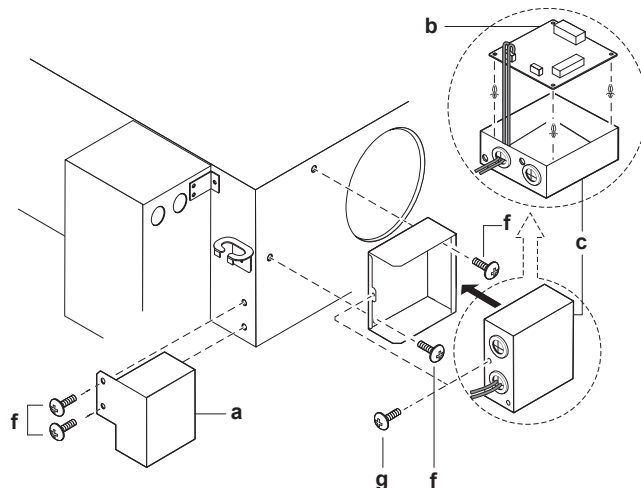
Szerelési tér

További információkért tekintse meg a referencia útmutató a beszereléshez és a használathoz dokumentumot.

4.2 Az egység előkészítése

4.2.1 Opcionális PCB adapter felszerelése

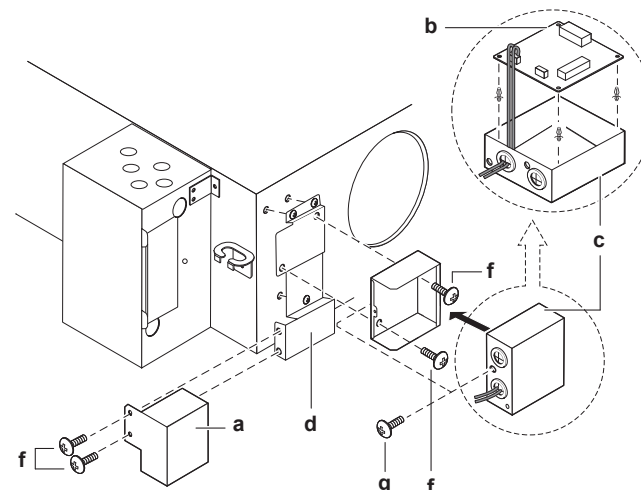
350-500-800-1000 modellekhez



- a BRP4A50A (külön rendelhető alkatrész)
- b KRP2A51 (külön rendelhető alkatrész)
- c KRP1BA101 (szerelődoboz)
- f Csavar
- g Csavar (a szerelődobozhoz mellékelve)

- 1 Szerelje le a csavarokat az egységről.
- 2 Rögzítse az opcionális PCB adaptert (KRP2A51) a szerelődobozban (KRP1BA101).
- 3 Kövesse az opcionális készlethez adott szerelési utasításokat (BRP4A50A, KRP2A51 és KRP1BA101).
- 4 Vezesse át PCB vezetékét az erre kijelölt lyukakon át, a referencia útmutató a beszereléshez és a használathoz kiadvány, Nyissa fel a kapcsolódobozt részében szereplő útmutatások szerint.
- 5 Rögzítse az opcionális tartozékokat az egységhez az ábra szerint.
- 6 A vezetékek csatlakoztatása után rögzítse stabilan a kapcsolódoboz fedelét.

650 modellhez



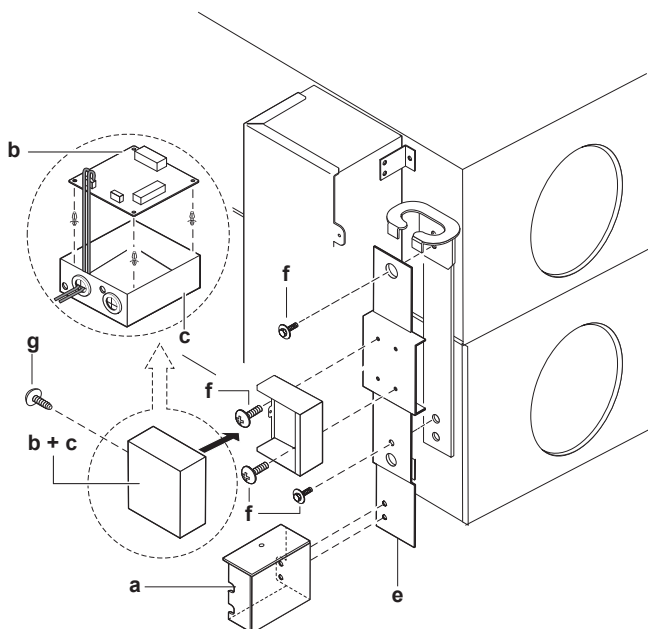
- a BRP4A50A (külön rendelhető alkatrész)
- b KRP2A51 (külön rendelhető alkatrész)
- c KRP1BA101 (szerelődoboz)
- d EKMP65VAM (rögzítőlap)
- f Csavar
- g Csavar (a szerelődobozhoz mellékelve)

- 1 Szerelje le a csavarokat az egységről.

4 Előkészületek

- Csatlakoztassa az opcionális rögzítőlapot (EKMP65VAM) az egységhez.
- Rögzítse az opcionális PCB adaptert (KRP2A51) a szerelődobozban (KRP1BA101).
- Kövesse az opcionális készlethez adott szerelési utasításokat (BRP4A50A, KRP2A51 és KRP1BA101).
- Vezesse át PCB vezetékét az erre kijelölt lyukakon át, a referencia útmutató a beszereléshez és a használathoz kiadvány, Nyissa fel a kapcsolódobozt részében szereplő útmutatások szerint.
- Rögzítse az opcionális tartozékokat az opcionális rögzítőlaphoz az ábra szerint.
- A vezetékek csatlakoztatása után rögzítse stabilan a kapcsolódoboz fedelét.

1500+2000 modellekhez

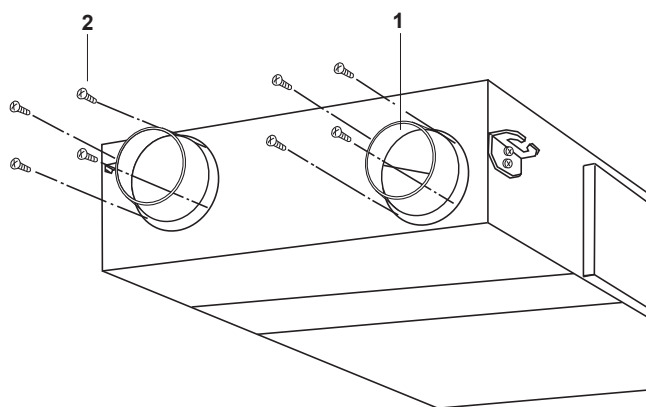


- a BRP4A50A (külön rendelhető alkatrész)
 b KRP2A51 (külön rendelhető alkatrész)
 c KRP1BA101 (szerelődoboz)
 e EKMPVAM (rögzítőlap)
 f Csavar
 g Csavar (a szerelődobozhoz mellékelve)

- Távolítsa el a csavarokat a 2 egységet összekapcsoló lemez közepéből.
- Csatlakoztassa az opcionális rögzítőlapot (EKMPVAM) a 2 egységet összekapcsoló lemez tetejére.
- Rögzítse az opcionális PCB adaptert (KRP2A51) a szerelődobozban (KRP1BA101).
- Kövesse az opcionális készlethez adott szerelési utasításokat (BRP4A50A, KRP2A51 és KRP1BA101).
- Vezesse át PCB vezetékét az erre kijelölt lyukakon át, a referencia útmutató a beszereléshez és a használathoz kiadvány, Nyissa fel a kapcsolódobozt részében szereplő útmutatások szerint.
- Rögzítse az opcionális tartozékokat az opcionális rögzítőlaphoz az ábra szerint.
- A vezetékek csatlakoztatása után rögzítse stabilan a kapcsolódoboz fedelét.

4.2.2 A csőcsatlakozók felszerelése

- Helyezze el a csőcsatlakozókat a csőbevezető nyílásokra.
- A mellékelt csavarokkal (tartozékok) rögzítse a csőcsatlakozókat.



Modell	Tartozék csavarok száma	Tartozék csőcsatlakozók száma
350	16	4× Ø200 mm
500	16	4× Ø200 mm
650	24	4× Ø250 mm
800	24	4× Ø250 mm
1000	24	4× Ø250 mm
1500	48	8× Ø250 mm
2000	48	8× Ø250 mm

4.3 Az elektromos huzalozás előkészítése

4.3.1 Az alkatrészek elektromos jellemzői

Modell	350	500	650	800	1000	1500	2000
Tápfeszültség							
50 Hz	198~264 V						
60 Hz	198~242 V						
MCA (A)	1,56	2,08	2,80	4,39	4,90	8,78	9,80
MFA (A)	16	16	16	16	16	16	16
Ventilátor motor							
P (kW)	0,08×2	0,08×2	0,106×2	0,21×2	0,21×2	0,21×4	0,21×4
FLA (A)	0,62×2	0,83×2	1,12×2	1,76×2	1,96×2	1,76×4	1,96×4

- MCA** Minimális áramkör-áramerősség
MFA Max. biztosíték áramerősség
P Motor névleges teljesítménye
FLA Teljes terhelési áramerősség



TÁJÉKOZTATÁS

Maradékárammal működő hálózati megszakító használata esetén gyors kioldású, 300 mA névleges áramerősségű típust használjon.



TÁJÉKOZTATÁS

Az áramkört a szükséges biztonsági eszközökkel KELL ellátni, vagyis egy főkapcsolóval, késleltetett biztosítókkal minden fázison, és egy földzárlat-megszakítóval, a vonatkozó előírásoknak megfelelően.



TÁJÉKOZTATÁS

Részletekért lásd a műszaki adatok kézikönyvében.

4.3.2 A külső vezetékek és biztosítékok adatai

Tápellátás vezetéke	
Nem tartozék biztosítékok	16 A
Vezeték	H05VV-U3G

Tápellátás vezetéke	
Méret	A vezeték méretének meg KELL felelnie a helyi előírásoknak.
Jelátviteli vezetékek	
Vezetékek	Páncélkábel (2 eres)
Méret	0,75~1,25 mm ²

Óvintézkedések

Ha egynél több vezetékot csatlakoztat a tápvezetékre, 2 mm² (Ø1,6 mm) méretű kábelt használjon.

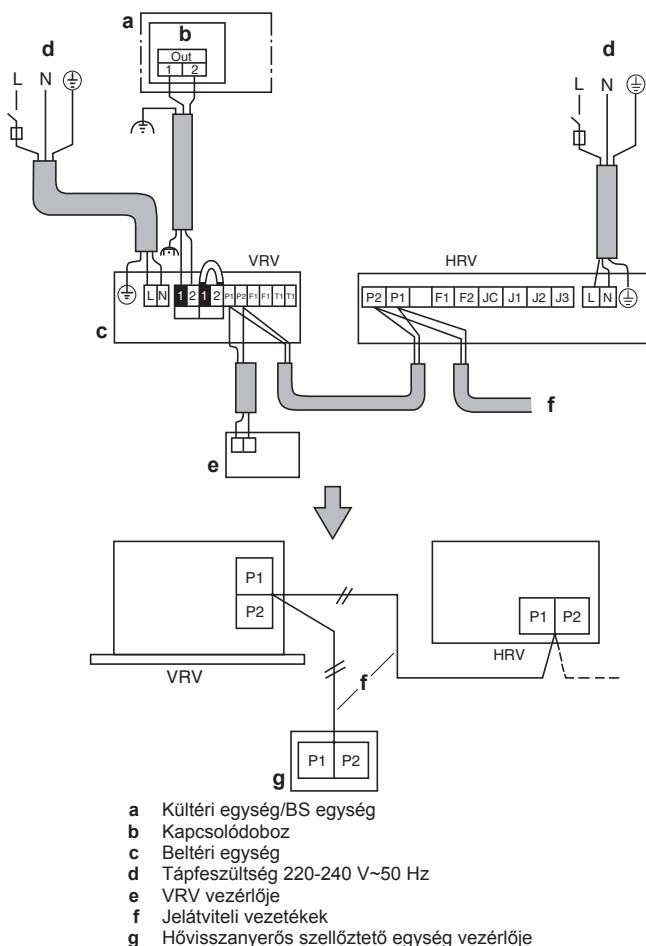
Ha 2 tápvezetékot használ, melyek 2 mm² (Ø1,6 mm) méretnél méretnél, akkor ágastassa le a vezetékot az egység kapcsolótábláján kívül, az elektromos berendezésekre vonatkozó szabványok szerint. Az ágat védőburkolattal KELL ellátni, hogy a tápkábelrel azonos, vagy annál nagyobb legyen a szigetelés.

A beltéri egységeket összekötő vezetékeken átfolyó teljes áramerősség nem haladhatja meg a 12 A-t.

NE csatlakoztasson különböző méretű vezetékeket ugyanahoz a földelés-kivezetéshez. A laza csatlakozások csökkenthetik a védelmet.

A vezérlő huzalozásához tekintse meg a vezérlőhöz kapott szerelési kézikönyvet.

Huzalozási példa



- Minden jelátviteli vezetéknek (kivéve a vezérlő vezetékét) polaritása van, és egyeznie KELL a csatlakozó jelével.
- Árnyékolt kábelt használjon jelátviteli vezetékknél. A serleg alakú alátéttel földelje az árnyékolt kábel burkolatát a földelőcsavarra.

4.4 Csővezetékek felszerelésének előkészítése



INFORMÁCIÓ

- A hangszigeteléssel ellátott hajlékony csővezeték hatékonyan csökkentheti a fűjtató hangot.
- A szigetelő anyag választásánál vegye figyelembe a szükséges levegőáramlás mértékét és az adott üzemelésnél elfogadható zajszintet.
- Ha a szobalevegő bejut a mennyezetbe, és a mennyezetben túlságosan magas lesz a hőmérséklet és a páratartalom, akkor szigetelje az egység fémrészeit.
- Az egység belsejéhez KIZÁRÓLAG a szerviznyílásokon át lehet hozzáférni.
- A hangnyomásszint 70 dBA alatti.

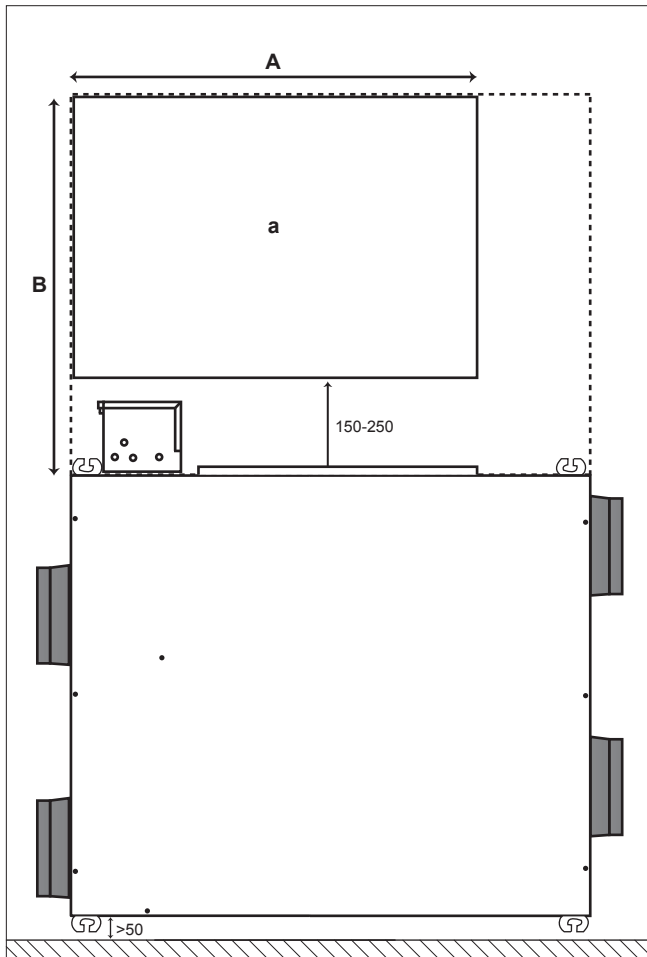


VIGYÁZAT

- Biztonsági okból a minimálisan szükséges csőhossz 1,5 m. Ha a csővezeték rövidebb, vagy nem szerelt fel csővezetékot, akkor KÖTELEZŐ rácsokat szerelni a csővezeték vagy az egység nyílásaira.
- Ellenőrizze, hogy a szél ne fújhasson be a csővezetékbe.

5 Felszerelés

5.1 Szerelési tér: Hővisszanyerős szellőztető egység



(mm)

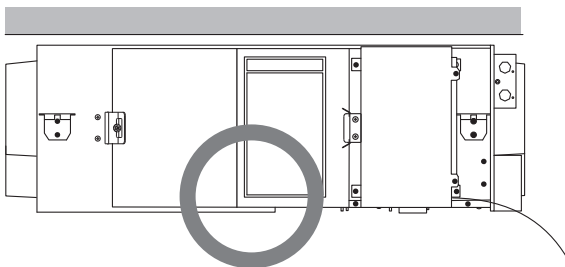
a Szerelési tér

Modellek	A (mm)	B (mm)
VAM350+500	900	675
VAM650	1100	700
VAM800~2000	1100	850

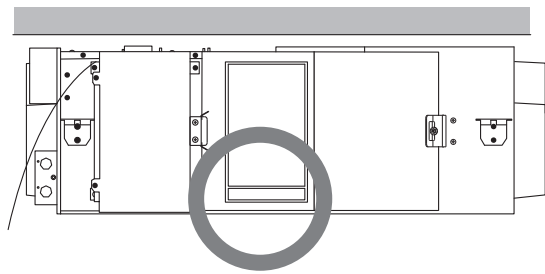
5.2 Egység tájolása

Az alábbi illusztráció segít meghatározni a hővisszanyerős szellőztető egység megfelelő irányba történő felszerelését:

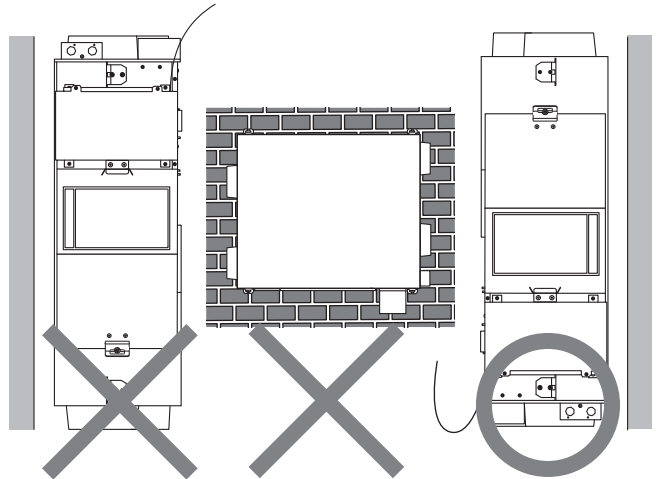
Normál felszerelés



Fejjel lefelé történő beszerelés



Függőleges beszerelés



INFORMÁCIÓ

Ha az egység függőlegesen van felszerelve, a beszerelőnek alá kell támasztani az egységet, hogy az egység súlyát megossza a támasz és a fali rögzítőcsavarok között.

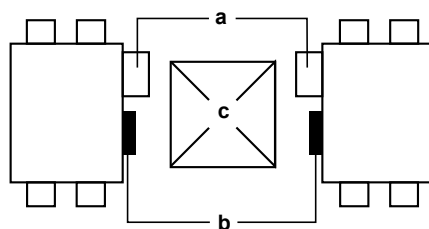


TÁJÉKOZTATÁS

Ha a hővisszanyerős szellőztető egység vízszintesen van felszerelve, alacsony kültéri hőmérséklet esetében páralecsapódás vagy fagyás jelentkezhet. Amennyiben ilyen üzemi körülményekre lehet számítani, tegye meg a szükséges óvintézkedéseket, pl. szereljen be elektromos fűtőelemet.

Üzembe helyezési tanácsok:

- Ha az egységet fejjel lefelé szereli fel, akkor használhatja a figyelőnyílást, így csökkenthető a szereléshez szükséges hely. Például, ha 2 egységet szerel egymáshoz közel, akkor csak 1 figyelőnyílásra lesz szükség a karbantartáshoz vagy a szűrők, hőcserélő elemek cseréjéhez,...



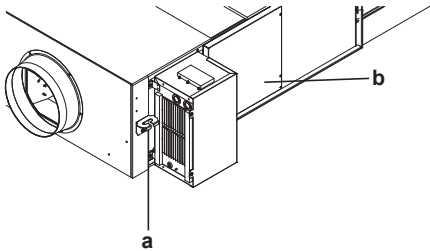
- a Vezérlődoboz
- b Szervízfedél
- c Figyelőnyílás



TÁJÉKOZTATÁS

Ha a hővisszanyerős szellőztető egységet fejjel lefelé szereli fel, akkor a megengedett legalacsonyabb kültéri levegő-hőmérséklet 5°C. Amennyiben ez nem garantálható, akkor KÖTELEZŐ egy előmelegítő egységet telepíteni, amellyel a kültéri levegőt 5°C hőmérsékletre melegíti fel.

- Ne feledje el, hogy a mennyezeti horgokat 180°-ban el kell forgatni, ha a hővisszanyerős szellőztető egységet fejjel lefelé szereli fel (lásd az ábrát).



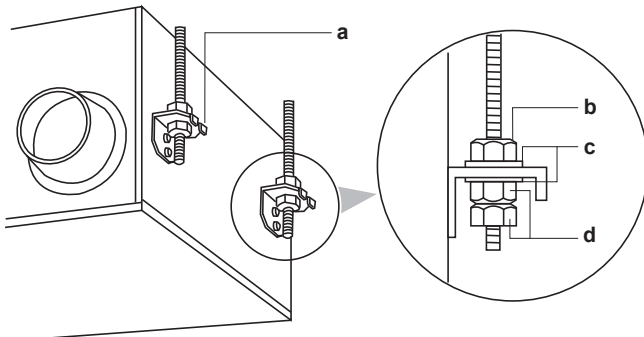
a Mennyezeti horog
b Szervizfedél

5.3 Alapzatsavarok felszerelése

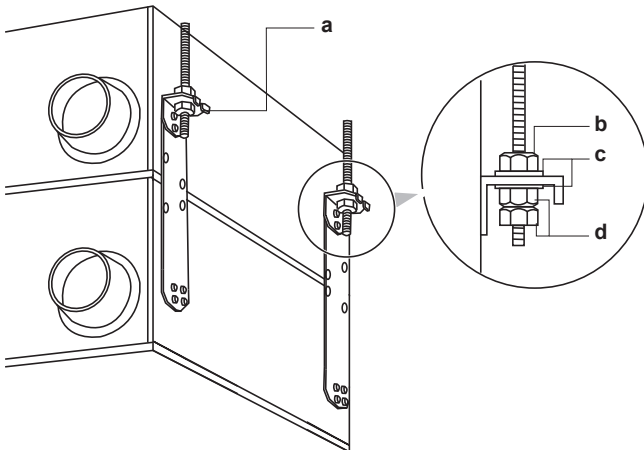
Előfeltétel: Az alapzatsavarok beszerelése előtt ellenőrizze, hogy nem maradt idegen tárgy, például műanyag vagy papír a ventilátorház belsejében.

- 1 Szerelje be az alapzatsavarokat (M10-M12).
- 2 Bújtsa át a felfüggesztő konzolokat az alapzatsavarokon.
- 3 Az alapzatsavarokat rögzítse alátéttel és anyával.

350~1000 modellek esetén:



1500+2000 modellek esetén:



a Mennyezeti horog

- b Anya
- c Alátét
- d Dupla anya

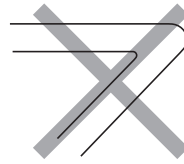


TÁJÉKOZTATÁS

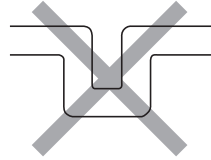
Az egységet mindig a felfüggesztő konzolokra helyezze fel.

5.4 Csőcsatlakozások

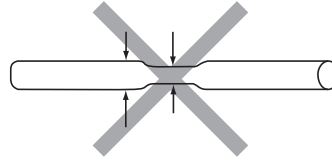
NE csatlakoztassa a csővezetékeket az alábbi módokon:



Extrém mértékű csőhajlítás. NE hajtsa meg a csővezetéket 90°-nál nagyobb szögben.



Többszörös hajlítás

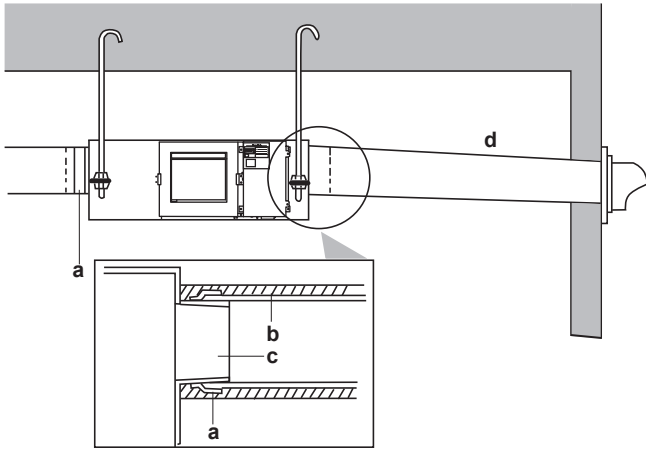


Csőcsökkentett átmérő. NE csökkentse a csővezeték átmérőjét.

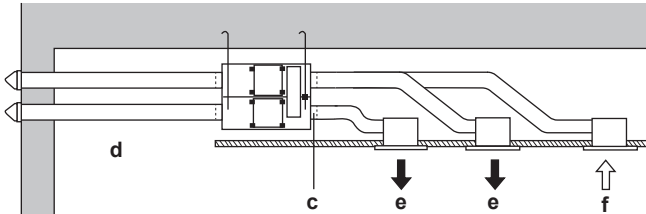
- Rugalmas csövek esetében a minimális hajlítási sugár: $(cső\varnothing/2) \times 1,5$
- A levegőszivárgás megelőzése érdekében tekerje körbe alumíniumszalaggal azt a részt, ahol a csővezeték és a csőcsatlakozó kapcsolódik.
- A levegő bemeneti nyílását a lehető legtávolabb szerelje fel a belső levegő nyílásától.
- Olyan csővezetékeket használjon, amelyek illeszkednek az egység típusához. Lásd az adatkönyvet.
- A két kültéri egységet lejtéssel szerelje fel (a lejtési arány legalább 1/50 legyen), hogy megakadályozza az esővíz bejutását. Mindkét csővezetéket szigetelni is kell, a páralecsapódás megelőzése érdekében. (Szigetelőanyag: 25 mm vastag üvegyapot)
- Amennyiben a mennyezet belsejében mindig magas a hőmérséklet és a páratartalom, szereljen szellőztetést a mennyezetbe.
- A csővezetéket és a falat elektromosan szigetelni kell, ha egy fém csővezeték áthalad egy könnyűszerkezetes fal fém- vagy dróthálóján, illetve fémborításán.
- A csővezetékeket úgy kell beszerelni, hogy a szél NE tudjon befújni a csőbe.

5 Felszerelés

350~1000 modellek



1500+2000 modellek



- a Alumínium szigetelőszalag (nem tartozék)
- b Szigetelőanyag (nem tartozék)
- c Csőcsatlakozó (tartozék)
- d Minimális lejtés 1:50
- e Bejövő levegő
- f Szobalevegő

5.5 Elektromos huzalozás



INFORMÁCIÓ

Olvassa el az "Általános biztonsági óvintézkedések" című fejezetben található biztonsági előírásokat és követelményeket is.



FIGYELEM

- Az összes huzalozást képesített szakembernek KELL végeznie, és meg KELL felelnie a vonatkozó jogszabályoknak.
- Hozzon létre elektromos csatlakozókat a rögzített huzalozáshoz.
- A helyszínen beszerzett összes összetevőnek és összes elektromos szerkezetnek meg KELL felelnie a vonatkozó jogszabályoknak.

5.5.1 Villamossági bekötésekkel kapcsolatos biztonsági előírások



VESZÉLY: ÁRAMÜTÉS VESZÉLYE



FIGYELEM

Ha a termék gyárilag NEM tartalmazza, a rögzített vezetékbe be KELL építeni egy főkapcsolót, vagy más olyan megszakítót, amellyel minden pólus csatlakozása bontható, amennyiben III-as kategóriájú túlfeszültség lépne fel.



FIGYELEM

- CSAK réz vezetékeket használjon.
- Győződjön meg róla, hogy a helyszíni vezetékek bekötése a törvényi előírásoknak megfelelően történt-e.
- A helyszíni huzalozási munkálatokat a termékhez mellékelt huzalozási rajz szerint KELL végrehajtani.
- NE gyömszölgjön összetekert kábeleket az egységbe, és ügyeljen arra, hogy a kábelek NE érjenek a csövekhez vagy az éles szélékhez. Ellenőrizze, hogy a csatlakozásokra nem hat-e külső nyomás.
- Gondoskodjon megfelelő földelésről. NE földelje az egységet gázcsövekhez, vízcsövekhez, túlfeszültség-levezetőhöz, és ne kösse telefonföldelésre. A helytelen földelés áramütést eredményezhet.
- Csak külön áramkört szabad használni. TILOS egy másik készülékkel közös áramellátásról üzemeltetni.
- Gondoskodjon róla, hogy be legyenek építve a szükséges biztosítékok és megszakítók.
- Mindenképpen szereljen fel földzárlat-megszakítót. Ennek elmulasztása áramütéshez vagy tűzhoz vezethet.
- A földzárlat-megszakító beszereléskor ellenőrizze, hogy kompatibilis-e az inverterrel (vagyis ellenáll-e a nagyfrekvenciás elektromos zajnak). Ha nem kompatibilis, a földzárlat-megszakító feleslegesen kioldhat.



FIGYELEM

- Az elektromos szerelési munka végén ellenőrizze, hogy az elektromos dobozban minden elektromos alkatrész és csatlakozó jól csatlakozik-e.
- Az egység elindítása előtt ellenőrizze, hogy alaposan lezárta-e a fedeleket.



TÁJÉKOZTATÁS

Ha a tápfeszültség N fázisa hiányzik vagy rossz, a berendezés meghibásodik.



TÁJÉKOZTATÁS

Mivel ez a berendezés inverteres, NE szereljen be fázissiettető kondenzátort. A fázissiettető kondenzátor csökkenti a teljesítményt és balesetet okozhat.

5.5.2 Nyissa fel a kapcsolódobozt

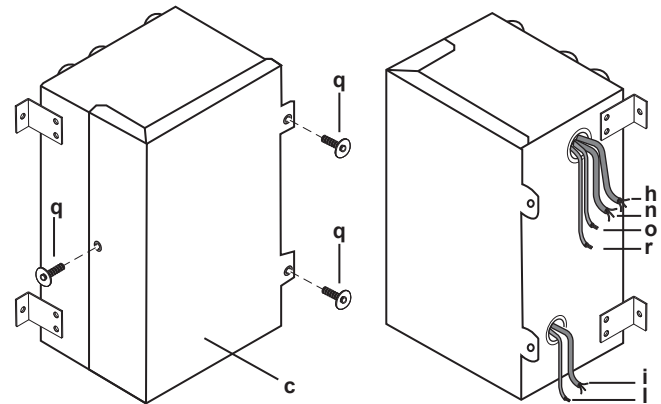
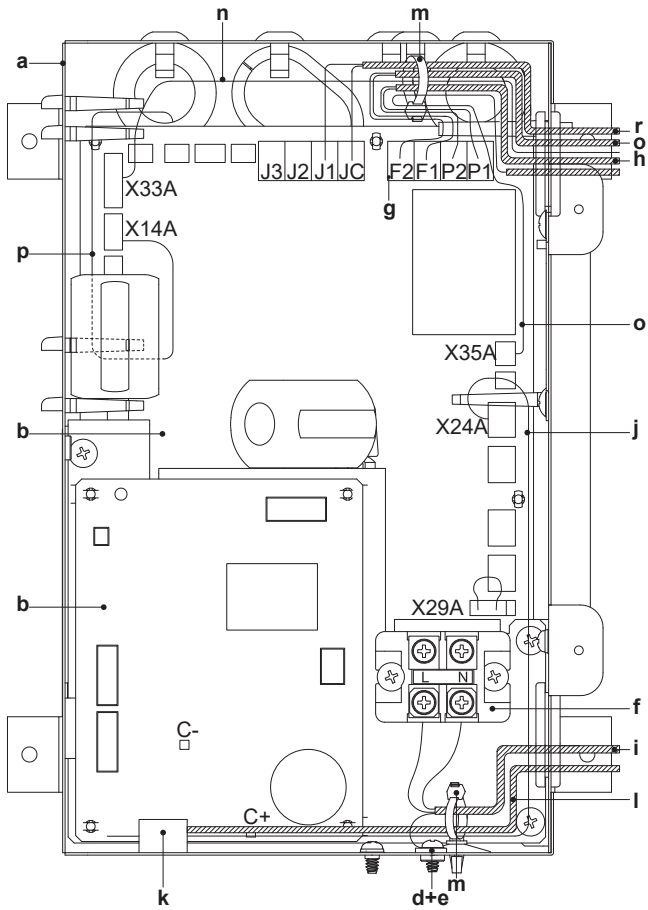


VIGYÁZAT

A fedél felnyitása előtt győződjön meg arról, hogy lekapcsolta a főegységeket és a főegységekhez csatlakozó egyéb készülékek tápfeszültségének főkapcsolóját.

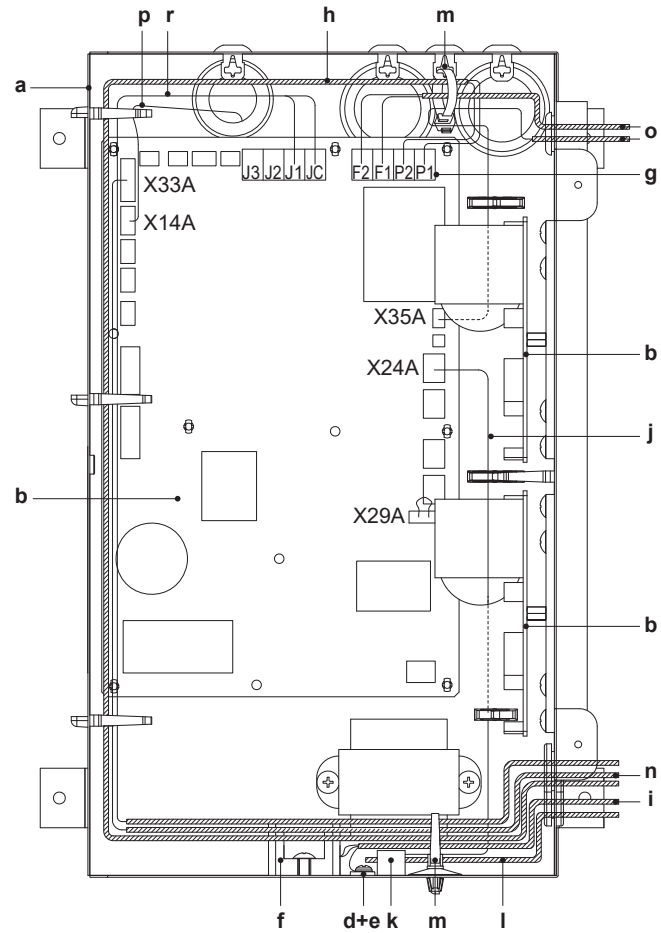
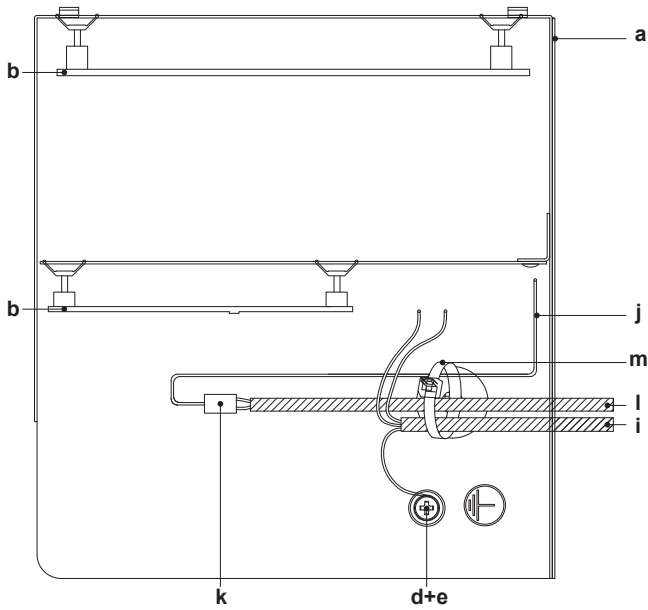
- Távolítsa el fedelet rögzítő csavarokat és nyissa fel a kapcsolódobozt.
- A tápvezetéseket és a vezérlő vezetékét műanyagbilincsel rögzítse, az ábrákon látható módon.

350~650 modellek

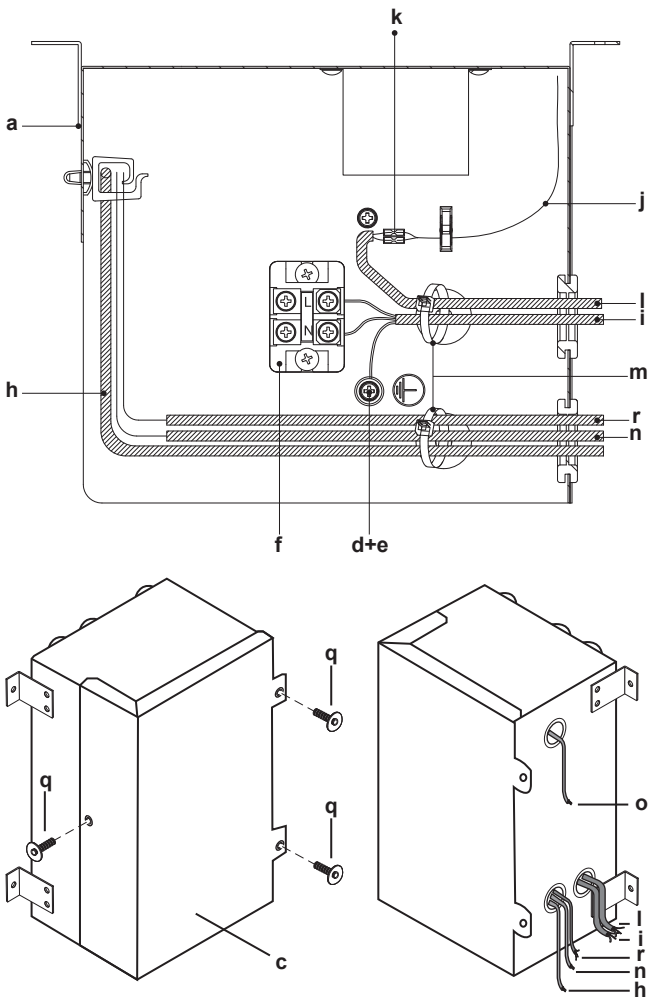


- a Kapcsolódoboz
- b Jel panel
- c Kapcsolódoboz fedele
- d Csavar és alátét rögzítése
- e Földelőcsatlakozó
- f Csatlakozópanel
- g Jelátviteli vezetékek csatlakozótáblája (P1, P2, F1, F2)
- h Jelátviteli vezetékek (opcionális vezérlőre)
- i Tápkábel
- j Vezetékek a kiegészítő külső levegőretesz csatlakoztatásához (mellékelt tartozék)
- k Szigetelt, zárt kötőhüvely (0,75 mm²) (nem tartozék)
- l Dupla vagy megerősített szigetelésű rugalmas kábel (0,75 mm²) a külső levegőreteszre (nem tartozék)
- m Műanyagbilincs (nem tartozék)
- n BRP4A50A (külön rendelhető alkatrész)
- o KRP2A51 (külön rendelhető alkatrész)
- p CO₂ érzékelő (külön rendelhető alkatrész)
- q Önmetsző csavar
- r Szellőztetés művelet vezetékezése

800+1000 modellek

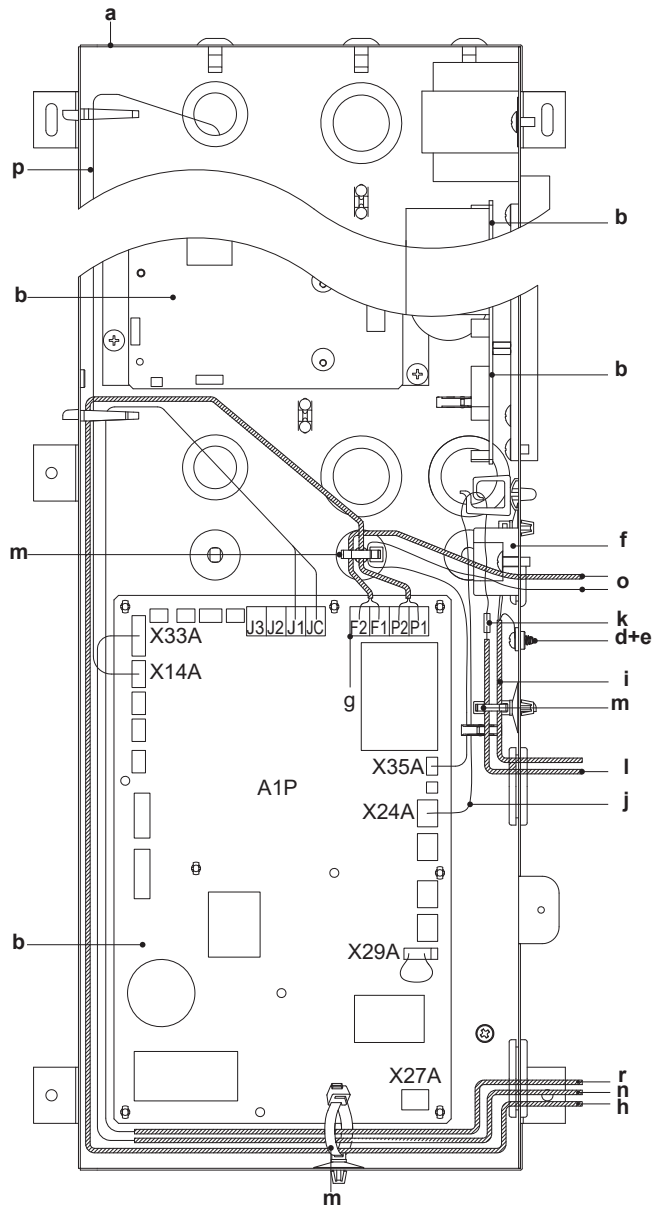


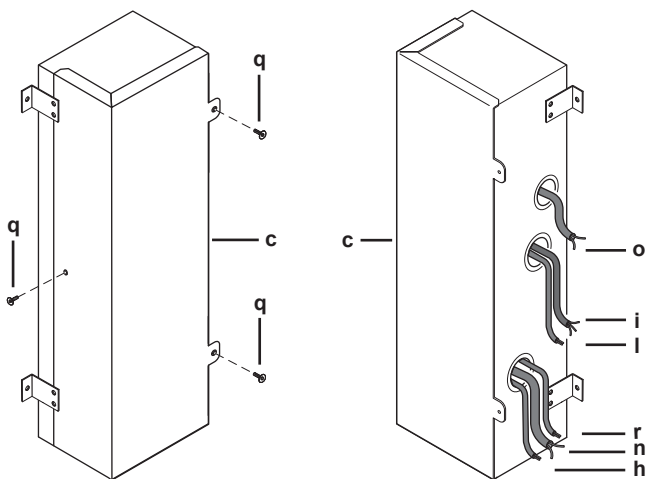
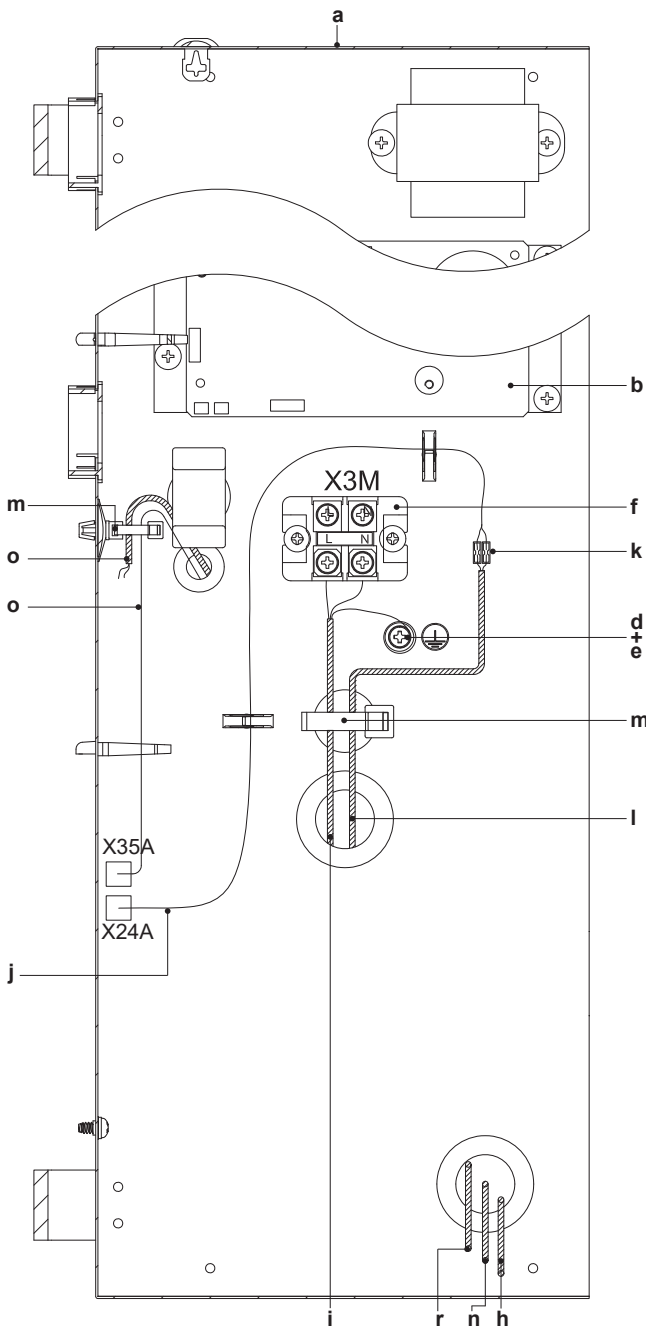
5 Felszerelés



- a Kapcsolódoboz
- b Jel panel
- c Kapcsolódoboz fedele
- d Csavar és alátét rögzítése
- e Földelőcsatlakozó
- f Csatlakozópanel
- g Jelátviteli vezetékek csatlakozótáblája (P1, P2, F1, F2)
- h Jelátviteli vezetékek (opcionális vezérlőre)
- i Tápkábel
- j Vezetékek a kiegészítő külső levegőretesz csatlakoztatásához (mellékelt tartozék)
- k Szigetelt, zárt kötőhüvely (0,75 mm²) (nem tartozék)
- l Dupla vagy megerősített szigetelésű rugalmas kábel (0,75 mm²) a külső levegőreteszre (nem tartozék)
- m Műanyagbilincs (nem tartozék)
- n BRP4A50A (külön rendelhető alkatrész)
- o KRP2A51 (külön rendelhető alkatrész)
- p CO₂ érzékelő (külön rendelhető alkatrész)
- q Önmetsző csavar
- r Szellőztetés művelet vezetékkeze

1500+2000 modellek





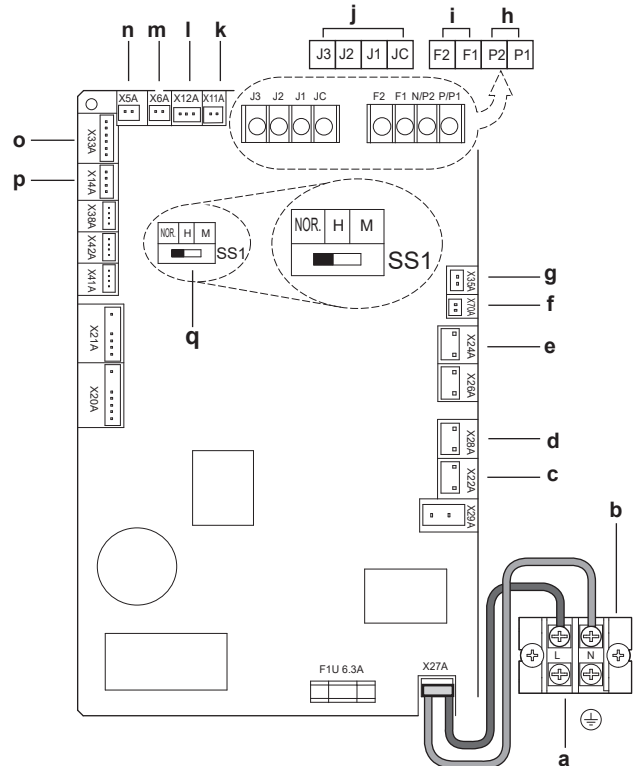
- a Kapcsolódoboz
- b Jel panel
- c Kapcsolódoboz fedele
- d Csavar és alátét rögzítése
- e Földelőcsatlakozó

- f Csatlakozópanel
- g Jelátviteli vezetékek csatlakozótáblája (P1, P2, F1, F2)
- h Jelátviteli vezetékek (opcionális vezérlőre)
- i Tápkábel
- j Vezetékek a kiegészítő külső levegőretesz csatlakoztatásához (mellékelt tartozék)
- k Szigetelt, zárt kötőhüvely (0,75 mm²) (nem tartozék)
- l Dupla vagy megerősített szigetelésű rugalmas kábel (0,75 mm²) a külső levegőreteszre (nem tartozék)
- m Műanyagbilincs (nem tartozék)
- n BRP4A50A (külön rendelhető alkatrész)
- o KRP2A51 (külön rendelhető alkatrész)
- p CO₂ érzékelő (külön rendelhető alkatrész)
- q Önmetsző csavar
- r Szellőztetés művelet vezetékezése

5.5.3 Tápfeszültség-csatlakozó, vezérlőkábelek csatlakozói és kapcsolói a PCB-n

Táóvezeték csatlakoztatása

- 1 Csatlakoztassa a tápvezetékét az L és N csatlakozókhoz.
- 2 A tápvezetékét csatlakozó bilinccsel rögzítse, a referencia útmutató a beszereléshez és a használathoz kiadvány, Nyissa fel a kapcsolódoboz részében szereplő ábra szerint.
- 3 Ügyeljen a földelővezeték bekötésére.



- a Tápfeszültség
- b Csatlakozók
- c Levegőretesz
- d Levegőretesz (csak 1500+2000 modelleknél, alsó egység esetén)
- e Külső levegőretesz (nem tartozék)
- f Ventilátor-adatátvitel
- g KRP2A51 (opció)
- h Vezérlő
- i Központi vezérlés
- j Külső bemenet
- k Kültéri levegő termisztor
- l Beltéri levegő termisztor
- m Levegőretesz (csak 1500+2000 modelleknél, alsó egység esetén)
- n Levegőretesz
- o BRP4A50A (külön rendelhető alkatrész)
- p CO₂ érzékelő
- q Gyári beállítás (Ha a beállítás módosult, nem végez műveletet)

6 Konfigurálás



TÁJÉKOZTATÁS

Gyári beállítás: Vezérlő csatlakoztatása esetén NE módosítsa a kapcsoló beállításokat. SS1 egy beállító kapcsoló, az egység vezérlő nélkül végzett üzemeltetéshez. Ha csatlakoztatott vezérlő mellett módosítja a beállításokat, az leállítja az egység normális működését. A PCB panelen lévő kapcsolót hagyja a gyári beállításban.

6 Konfigurálás

A fejezetben használt beállítások (formátum: XX(XX)-X-XX), pl. 19(29)-1-02, 3 részből állnak, és "-" választja el a részeket:

- Példa: az üzemmód száma 19(29), ahol 19 a csoportbeállítás módszáma és 29 az egyéni beállítások módszáma.
- Kapcsolószám: pl. 1
- Pozíciószám: pl. 02

6.1 Működési mód

A hővisszanyerős szellőztető egység beállítása módosítható a hővisszanyerős szellőztető egység vagy a klímaberendezés vezérlőjével.

Kezdeti beállítások

- 17, 18 és 19 módszámok: a hővisszanyerős szellőztető egység csoportos vezérlése.
- 27, 28 és 29 módszámok: egyedi vezérlés.

6.1.1 A beállítások módosítása

1. eset: Beállítások módosítása

BRC1E53 használatával

Ellenőrizze, hogy a hővisszanyerős szellőztető egység kapcsolódobozának fedele zárva legyen.

- 1 Nyomja meg röviden a gombot a képernyővilágítás bekapcsolásához.
- 2 Nyomja meg és tartsa lenyomva a Mégse (a) gombot legalább 4 másodpercig a Szervizbeállítások menü megjelenítéséhez.
- 3 A Fel/Le gombokkal lépjen be a Helyszíni beállítások menübe, majd nyomja meg a Menü/Enter gombot (b).
- 4 A Bal/Jobb gombokkal jelölje ki a Mode alatti számot.
- 5 A Fel/Le gombok megnyomásával válassza a ki a kívánt módszámot.

Eredmény: 20-tól kezdődő módszámotól ki kell választani az egységszámot is az egyéni vezérléshez.

- 6 A Bal/Jobb gombokkal jelölje ki a Unit No. alatti számot.
- 7 A Fel/Le gombokkal válassza a ki a beltéri egység számát. A teljes csoport konfigurálásakor NEM szükséges egységszámot kiválasztani.
- 8 A Bal/Jobb gombokkal válassza ki a módosítani kívánt kapcsolószámot (0 - 15).

Egyéni beállításoknál:

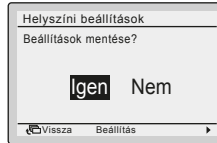
Helyszíni beállítások			
Egység száma	Üzemmód		
0	20		
0-01	1-00	2-00	3-00
4	5	6	7
8	9	10	11
12	13	14	15

Csoportos beállításoknál:

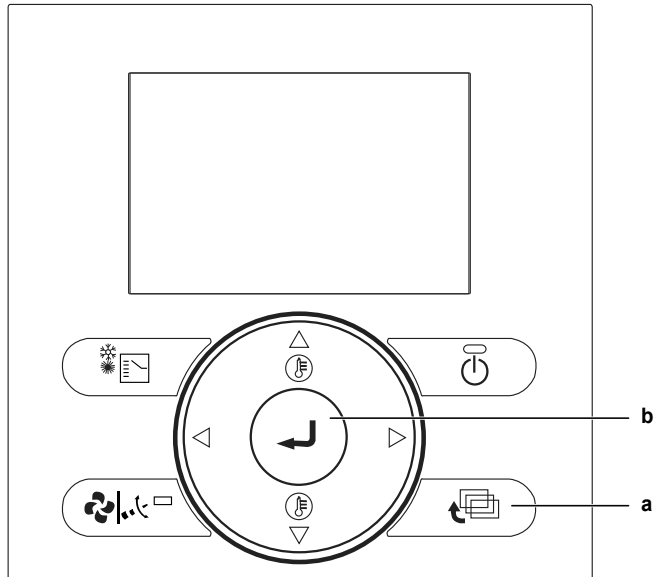
Helyszíni beállítások			
Üzemmód			
0-01	1-*	2-*	3-*
4	5	6	7
8	9	10	11
12	13	14	15

9 A Fel/Le gombokkal válassza ki a kívánt pozíciószámot.

10 Nyomja meg a Menü/Enter (b) gombot és az Igen gombbal hagyja jóvá a választását.



11 Az összes módosítás elvégzése után a Mégse gombot (a) kétszer megnyomva térhet vissza normál módba.



2. eset: Beállítások módosítása

BRC301B61 használatával

Ellenőrizze, hogy a hővisszanyerős szellőztető egység kapcsolódobozának fedele zárva legyen.

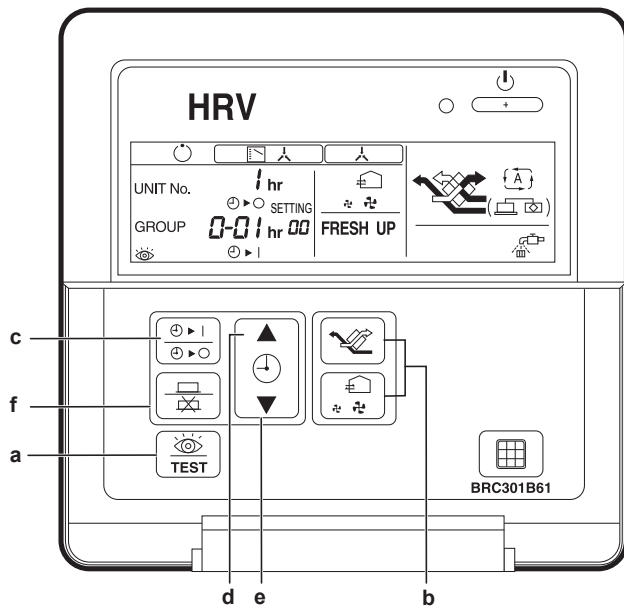
- 1 Normál üzemmódban a helyi beállítás módba való belépéshez tartsa nyomva a Vizsgálat/Próba gombot (a) legalább 4 másodpercig.
- 2 A Szellőztetés gomb (fel - b) és a Légszállítás (le - b) megnyomásával válasszon módszámot.

Eredmény: A kódkijelzés villog.

- 3 A csoportos vezérlés alatt konfigurálja az egyes egységek beállításait, nyomja meg az Időzítő beállítás be/ki (c) gombot és válassza ki a konfigurálni kívánt egység számát.
- 4 A beállító kapcsoló számának kiválasztásához nyomja meg az Időzítő gomb felső részét (d). A beállítási pozíció számának kiválasztásához nyomja meg az Időzítő gomb alsó részét (e).
- 5 A beállítás megadásához nyomja meg egyszer a Program/ Mégse gombot (f).

Eredmény: A kódkijelzés nem villog tovább, és a jelzőfények világitanak.

6 Nyomja meg a Vizsgálat/Próba gombot (a) a normál módba történő visszatéréshez.

**INFORMÁCIÓ**

18(28)-11 beállítás NEM választható ezzel a vezérlővel.

6.2 Beállítások listája

Beállítási üzemmmód	Beállító kapcsoló sz.	Beállítás leírása	Beállítási pozíció sz.														
			01	02	03	04	05	06	07	08	09	10	11	12	13	14	15
17(27)	0	Szűrőtisztítási idő	±2500 óra	±1250 óra	—	—	—	—	—	—	—	—	—	—	—	—	—
	1	Éjszakai szabad hűtés (leállítást követően)	Ki	Bekapcsolás 2 óra múlva	Bekapcsolás 4 óra múlva	Bekapcsolás 6 óra múlva	Bekapcsolás 8 óra múlva	—	—	—	—	—	—	—	—	—	—
	2	Előhűtés/előfűtés	Ki	Be	—	—	—	—	—	—	—	—	—	—	—	—	—
	3	Előhűtés/előfűtés időtartama	30 perc	45 perc	60 perc	—	—	—	—	—	—	—	—	—	—	—	—
	4	Kezdeti ventilátorsebesség	Magas	Nagyon magas	—	—	—	—	—	—	—	—	—	—	—	—	—
	5	Igen/Nem beállítás VRV rendszer csőcsatlakozásához	Csővezeték nélküli	Csővel	Légcsatorna nélküli	—	—	—	—	—	—	—	—	—	—	—	—
		Beállítások hideg helyekhez (huzatmegelőző)	—	—	Állj	Alacsony	Állj	Alacsony	—	—	—	—	—	—	—	—	—
17(27)	6	Éjszakai szabad hűtés (ventilátor beállítások)	Magas	Nagyon magas	—	—	—	—	—	—	—	—	—	—	—	—	—
	7	Célhőmérséklet független éjszakai szabad hűtéshez	18°C	19°C	20°C	21°C	22°C	23°C	24°C	25°C	26°C	27°C	28°C	29°C	30°C	—	—
	8	Központi zónaösszekapcsolás	Nem	Igen	—	—	—	—	—	—	—	—	—	—	—	—	—
	9	Előfűtési idő meghosszabbítása	0 perc	30 perc	60 perc	90 perc	—	—	—	—	—	—	—	—	—	—	—

Beállítási üzemmód	Beállító kapcsoló sz.	Beállítás leírása	Beállítási pozíció sz.														
			01	02	03	04	05	06	07	08	09	10	11	12	13	14	15
18(28)	0	Külső jel JC/J2	Utolsó parancs	Prioritás a külső bemenetnek	Prioritás a működés alapján	Éjszakai szabad hűtés letiltása / Kényszerített leállítás elvégzése	—	24 órás szellőztetés és be-/kikapcsolás	—	—	—	—	—	—	—	—	—
	1	Közvetlen BEKAPCSOLÁS	Ki	Be	—	—	—	—	—	—	—	—	—	—	—	—	—
	2	Automatikus újraindítás	Ki	Be	—	—	—	—	—	—	—	—	—	—	—	—	—
	3	Külső levegőreteszre kimenő jel (X24A)	—	—	Levegőretesz kimenet (ventilátor működése)	Levegőretesz kimenet (ventilátor működése)	Levegőretesz kimenet (ventilátor működése)	—	—	—	—	—	—	—	—	—	—
	4	Szellőztetés üzemmód kijelzése	Be	Ki	—	—	—	—	—	—	—	—	—	—	—	—	—

Beállítási üzemmód	Beállító kapcsoló sz.	Beállítás leírása	Beállítási pozíció sz.															
			01	02	03	04	05	06	07	08	09	10	11	12	13	14	15	
18(28)	6	Automatikus szellőztetés levegőáramlás i módja	Lineáris	—	Rögzített A	Rögzített B	—	—	—	—	—	—	—	—	—	—	—	
	7	Szellőztetés mód	Bemenő – nincs jelzés	Kimenet – nincs jelzés	Bejövő – jelzés	Kimenet – jelzés	—	—	—	—	—	—	—	—	—	—	—	
	8	Külső bemeneti csatlakozó funkcióválasztás (J1 és JC között)	Szellőztetés és	Hibakimenet	Hibakimenet és üzemelés leáll	Kényszerkikapcsolás	Ventilátor kényszerkikapcsolás	Légszállítás fel	—	—	—	—	—	—	—	—	—	—
18(28)	9	BRP4A50A kimeneti kapcsolóválasztás (X3 és X4 között)	Fűtőegység kimenet	Hibakimenet	Ventilátor kimenet (Alacsony /Magas/ Nagyon magas)	Ventilátor kimenet (Magas/ Nagyon magas)	Ventilátor kimenet (Nagyon magas)	Ventilátor kimenet (Alacsony/Magas/ Nagyon magas)	—	—	—	—	—	—	—	—	—	—
			Üzemmód kimenet	Üzemmód kimenet	Üzemmód kimenet	Üzemmód kimenet	24-órás szellőztetés és üzemmod kimenet	24-órás szellőztetés és kimenet	—	—	—	—	—	—	—	—	—	—
18(28)	11	Szűrőszennyeződés ellenőrzése**	Nincs teendő	Szűrőellenőrzés visszaállítása	Kényszerített szűrőellenőrzés	—	—	—	—	—	—	—	—	—	—	—	—	—

Beállítási üzemmod	Beállító kapcsoló sz.	Beállítás leírása	Beállítási pozíció sz.														
			01	02	03	04	05	06	07	08	09	10	11	12	13	14	15
19(29)	0	Szűrőszennyeződés ellenőrzése	Nyomáslapú ellenőrzés 1-15 ventilátor lépéssel	Nyomáslapú ellenőrzés új ventilátor lépéssel	Időzített ellenőrzés	Szűrőszennyeződés célérzékelő 1-15 ventilátor lépéssel	Automatikus ESP választás + szűrőszennyeződés és célérzékelő új ventilátor lépéssel	—	—	—	—	—	—	—	—	—	—
	1	Alacsony kivezetés	Ki	1/15 futás (28 perc ki/2 perc be)	1/10 futás (27 perc ki/3 perc be)	1/6 futás (25 perc ki/5 perc be)	1/4 futás (22,5 perc ki/7,5 perc be)	1/3 futás (20 perc ki/10 perc be)	1/2 futás (15 perc ki/15 perc be)	Folyamatos működés							
	2	Szivóventilátor lépés*	1. lépés	2. lépés	3. lépés	4. lépés	5. lépés	6. lépés	7. lépés	8. lépés	9. lépés	10. lépés	11. lépés	12. lépés	13. lépés	14. lépés	15. lépés
	3	Kifűvő ventilátor lépés*	1. lépés	2. lépés	3. lépés	4. lépés	5. lépés	6. lépés	7. lépés	8. lépés	9. lépés	10. lépés	11. lépés	12. lépés	13. lépés	14. lépés	15. lépés
	4	A 24-órás szellőztetés	Ki	1/15 futás (28 perc ki/2 perc be)	1/10 futás (27 perc ki/3 perc be)	1/6 futás (25 perc ki/5 perc be)	1/4 futás (22,5 perc ki/7,5 perc be)	1/3 futás (20 perc ki/10 perc be)	1/2 futás (15 perc ki/15 perc be)	Folyamatos működés							
			1. lépés	2. lépés	3. lépés	4. lépés	5. lépés	6. lépés	7. lépés	8. lépés	9. lépés	10. lépés	11. lépés	12. lépés	13. lépés	14. lépés	15. lépés

6 Konfigurálás

Beállítási üzemmód	Beállító kapcsoló sz.	Beállítás leírása	Beállítási pozíció sz.															
			01	02	03	04	05	06	07	08	09	10	11	12	13	14	15	
19(29)	7	Koncentráció váltási referenciaérték és szellőztetés légszállításához (ppm)	0	+200	+400	+600	-200	-400	-600	—	—	—	—	—	—	—	—	
	8	Szellőztetés leállítása a szellőztetés légszállításának automatikus vezérlésével	Engedélyezett	NEM engedélyezett	Engedélyezett	NEM engedélyezett	—	—	—	—	—	—	—	—	—	—	—	
			Ki	Ki	Fűtőegység működése	Fűtőegység működése	—	—	—	—	—	—	—	—	—	—	—	—
	9	Normál szellőztetés mód a szellőztetés légszállításának automatikus vezérlésével	—	—	—	—	CO ₂ érzékelő vezérlésével	—	—	—	—	—	—	—	—	—	—	—
1A	0	Szellőztetés művelet **	Ki	Be	—	—	—	—	—	—	—	—	—	—	—	—	—	—

**INFORMÁCIÓ**

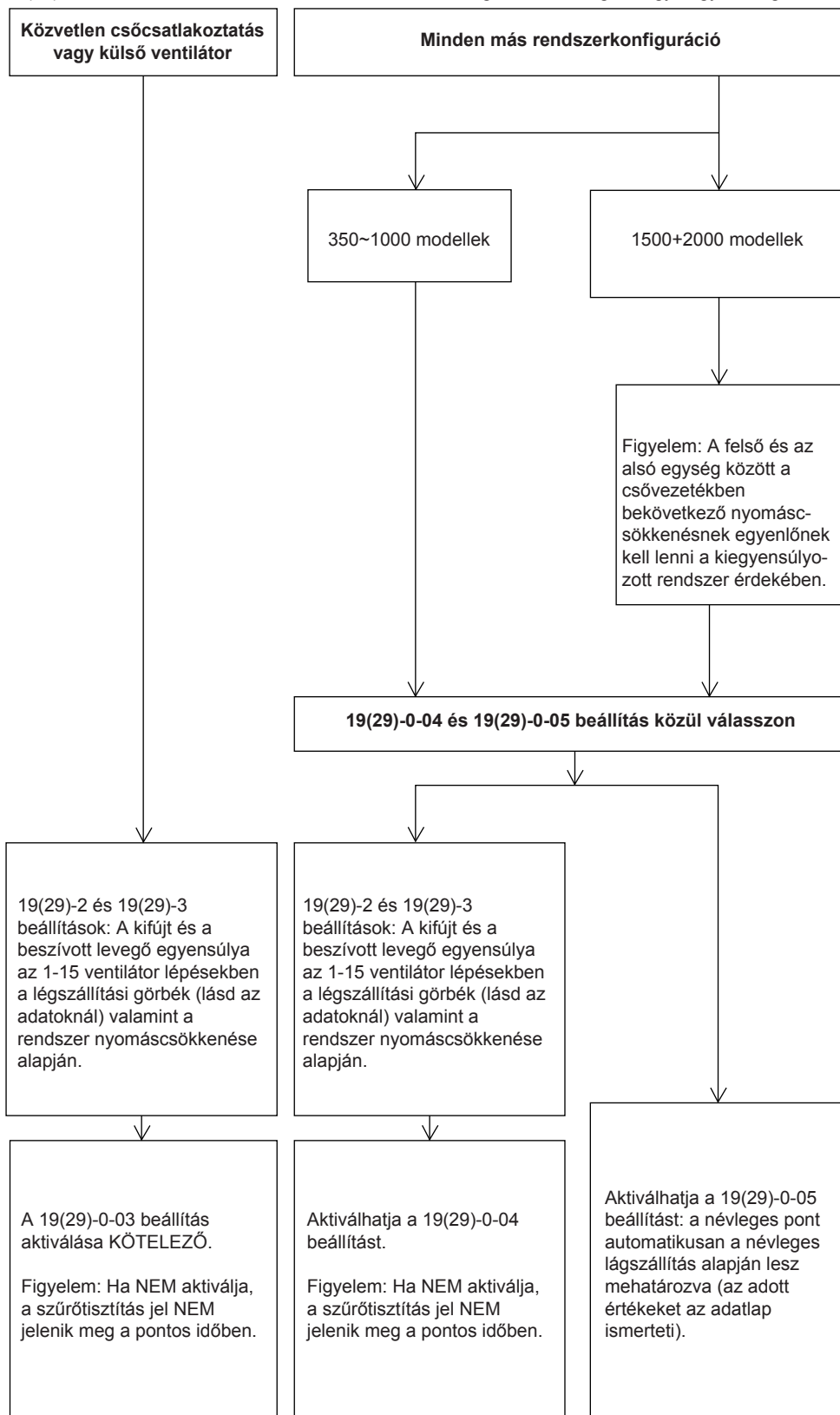
- A gyári beállításokat szürke háttér jelzi.
 - (*) A nyomáscsökkenési görbéket és a ventilátorgörbék kiválasztását (1-15 lépés) a műszaki adatokban találja.
 - (**) Ez a beállítás NEM módosítható BRC301B61 használatával.
 - A beállítási módokat csoportos beállításaként emlíjük. A zárójelben szereplő érték az egyedi egységvezérlés beállítási módját jelöli.
 - Csoportos számbéállítás központi vezérlőhöz
- Módszám 00: Csoportos vezérlő
- Módszám 30: Egyéni vezérlő
- A beállítási eljárást a belki vezérlő vagy a központi vezérlő üzemeltetési kézikönyvének "Csoportos számbéállítás központi vezérlőhöz" fejezete ismerteti.

Példa

Ha 'be' állásba szeretné kapcsolni az automatikus újraindítást csoportos beállítás módban, írja be a "18"-as módszámot, a "2" sz. kapcsoló és a "02" sz. pozíció beállításával.

6.3 Beállítások az összes konfigurációhoz

17(27)-4 beállítás: Először válassza ki a ventilátorsebességet. Állítsa magas vagy nagyon magas állásba.



6.3.1 A 19(29)-0-04 és 19(29)-0-05 beállítás ismertetése

- Ha sikeresen konfigurálta a 19(29)-0-04 beállítást, a rendszer automatikusan módosítja ezt 19(29)-0-01 beállításra.
- Ha sikeresen konfigurálta a 19(29)-0-05 beállítást, a rendszer automatikusan módosítja ezt 19(29)-0-02 beállításra.



TÁJÉKOZTATÁS

Ha módosította a csőbekötést, szereljen be tiszta szűrőket és konfigurálja újra a 19(29)-0-04 vagy 19(29)-0-05 beállítást. Ellenkező esetben hamarosan a szűrő tisztítására figyelmeztető jelzést fog kapni. NE módosítsa a levegőreteszeket, ha a 19(29)-0-04 vagy 05 beállítást aktiválta.

- Ha a 19(29)-0-04 vagy 19(29)-0-05 beállítás aktiválása közben a vezérlő kikapcsol, akkor a konfiguráció megszakad. Ha visszakapcsolja a vezérlőt, a funkció újraindul az elejétől.
- A 19(29)-0-04 beállítás elvégzése 1 - 6 percet vesz igénybe. A beállítás sikeres elvégzését úgy tudja ellenőrizni, ha megnézi, hogy a helyszíni beállítás 0-01 értékre változott-e.
- A 19(29)-0-05 beállítás elvégzése 3 - 35 percet vesz igénybe. A beállítás sikeres elvégzését úgy tudja ellenőrizni, ha megnézi, hogy a helyszíni beállítás 0-02 értékre változott-e.



INFORMÁCIÓ

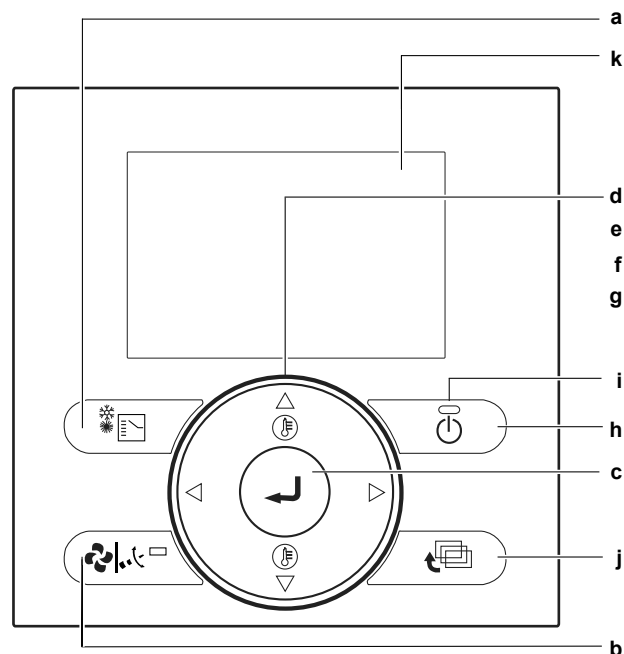
A 19(29)-0-04 és 19(29)-0-05 beállítás aktiválása közben az egység hővisszanyerős üzemmódra van állítva, a ventilátor sebessége pedig magas vagy nagyon magas. A konfiguráció elvégzése után a beállítások visszaállnak a konfiguráció előtti állapotra.

- Ezek a beállítások CSAK tiszta szűrőkkel aktiválhatók.
- 1500+2000 modellek esetében ügyeljen rá, hogy a felső és az alsó egység között a csővezeték nyomáscsökkenése kiegyensúlyozott legyen.
- A funkció a kiválasztás után azonnal elindul, amint a vezérlőt bekapcsolja.
- A 19(29)-0-04 beállítás NEM konfigurálható, ha a kültéri hőmérséklet $\leq -10^{\circ}\text{C}$, ami a működési tartományon kívül esik.
- A 19(29)-0-05 beállítás NEM konfigurálható, ha a kültéri hőmérséklet $\leq 5^{\circ}\text{C}$. Ebben az esetben 65-03 hiba jelenik meg és az egység működése leáll. Módosítsa 19(29)-0-04 értékre a beállítást.
- A beállítás NEM konfigurálható, ha riasztások vagy hibák vannak érvényben.
- Ha kisegítő ventilátorokat használ, akkor KIZÁRÓLAG 19(29)-0-03 beállítást konfigurálhat.
- 19(29)-0-04 és 19(29)-0-05 beállításokat konfigurálhat, ha több egységet használ 1 vezérlővel.

6.4 A vezérlőről

6.4.1 VRV-rendszerű klímaberendezés vezérlője

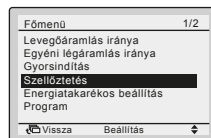
További információkért olvassa el a vezérlőhöz mellékelt (BRC1E53) kézikönyvet.



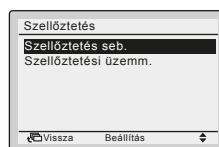
- a Üzem módváltó gomb
- b Ventilátorsebesség/Levegőáramlás iránya gomb
- c Menü/Bevitel gomb
- d Fel gomb
- e Le gomb
- f Jobbra gomb
- g Balra gomb
- h ON/OFF gomb
- i Működésjelző lámpa
- j Mégse gomb
- k LCD (háttérvilágítással)

A szellőztetés sebességének módosítása

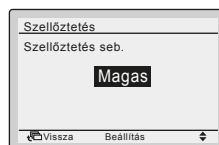
- Nyomja meg a Menü/Enter gombot a főmenü megjelenítéséhez.
- A Fel/Le gomb megnyomásával válassza a Szellőztetés lehetőséget, majd nyomja meg a Menü/Enter gombot.



- A Fel/Le gomb megnyomásával válassza a Szellőztetés seb. lehetőséget, majd nyomja meg a Menü/Enter gombot.



- A Fel/Le gomb megnyomásával módosíthatja az Alacsony vagy Magas beállítást, majd nyomja meg a Menü/Enter gombot.

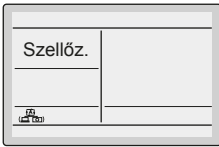


A szellőztetési üzemmód kiválasztása

A Szellőztetés módot akkor használja, ha nincs szükség hűtésre vagy fűtésre, így csak a hővisszanyerős szellőztető egység működik.

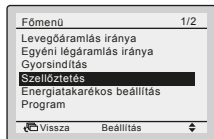
- Nyomja meg többször az Üzem módváltó gombot, amíg ki nem választja a szellőztetés módot.

6 Konfigurálás

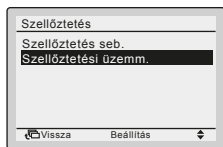


A szellőztetés mód módosítása

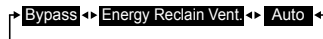
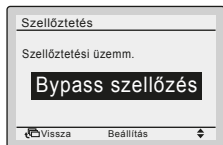
- 1 Nyomja meg a Menü/Enter gombot a főmenü megjelenítéséhez.
- 2 A Fel/Le gomb megnyomásával válassza a Szellőztetés lehetőséget, majd nyomja meg a Menü/Enter gombot.



- 3 A Fel/Le gomb megnyomásával válassza a Szellőztetési üzemm. lehetőséget, majd nyomja meg a Menü/Enter gombot.



- 4 A Fel/Le gombok megnyomásával válassza a ki a kívánt szellőztetési módot. A szellőztetés módokról további információkat a referencia útmutató a beszereléshez és a használathoz kiadvány "Szellőztetési üzemmódok" részében talál.




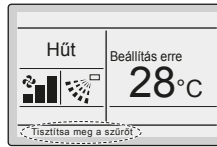
Szellőztetési üzemmódok

A szellőztetési módot a főmenüben módosíthatja.

Üzemmód	Leírás
Automatikus üzemmód	A légkondicionálóból (hűtés, fűtés, ventilátor és beállított hőmérséklet) és a hővisszanyerős szellőztető egységből (belső és külső hőmérséklet) származó információk alapján automatikusan átvált a hővisszanyerős szellőztető egység a bypass üzemmód között.
Hővisszanyerős szellőztető mód (Energia visszanyerő szellőztetés)	A kültéri levegő egy hőcserélő elemén keresztül jut a helyiségbe, ahol hőcsere történik a szobalevegővel.
Bypass üzemmód	A kültéri levegő megkerüli a hőcserélő elemet. Ez azt jelenti, hogy a kültéri levegő úgy jut be a helyiségbe, hogy nem történik hőcsere a szobalevegővel.

Tisztítsa meg a szűrőt jelzés

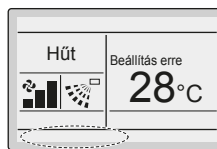
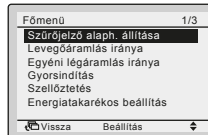
Ha a szűrőnyomás nagyon megnő, a következő üzenet vagy ikon jelenik meg az alapképernyő alján: Tisztítsa meg a szűrőt vagy . Tisztítsa meg a szűrőket. További információkért lásd: [28. oldal "8 Karbantartás és szerelés"](#).



Távolítsa el a szűrőt jelzés

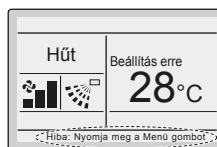
- 1 Nyomja meg a Menü/Enter gombot.
- 2 A Fel/Le gombok megnyomásával válassza ki a Szűrőjelző alaph. állítása lehetőséget.
- 3 Nyomja meg a Menü/Enter gombot.

Eredmény: Visszatér az alapképernyőre. A Tisztítsa meg a szűrőt jelzés eltűnik.

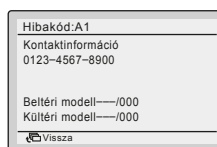


A hibakijelzésekről

Hiba jelentkezésekor hiba ikon jelenik meg az alapképernyőn és a működésjelző lámpa villog. Figyelmeztetés jelentkezésekor CSAK a hiba ikon villog, a működésjelző lámpa NEM. Nyomja meg a Menü/Enter gombot a hibakód vagy figyelmeztetés és az elérhetőségek megjelenítéséhez.

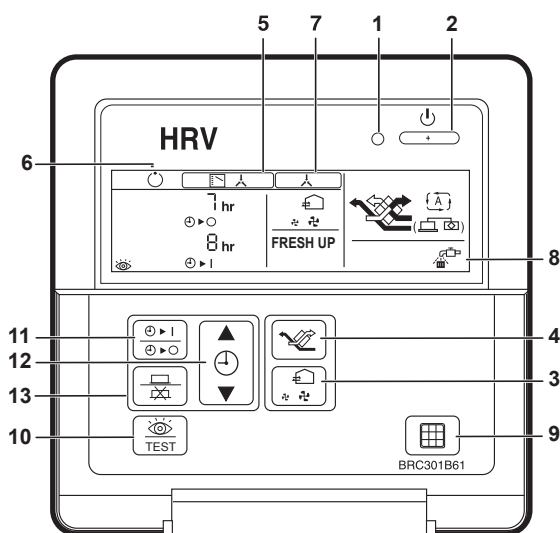


A hibakód villog, és megjelenik a kapcsolati cím és a modell neve, az alább látható módon. Ebben az esetben értesítse a márkakereskedőt a hibakódról.



6.4.2 Hővisszanyerős szellőztető egységek vezérlője

Nem független rendszereknél az időzítő indítása, leállítása és beállítása NEM lehetséges ezzel a vezérlővel (BRC301B61). Ilyen esetekben használja a klímaberendezés vezérlőjét (BRC1E53) vagy a központi vezérlőt.



- 1 Működésjelző lámpa
A vörös ellenőrzőlámpa világít, amíg az egység üzemel.
- 2 Bekapcsolás/kikapcsolás gomb
Nyomja meg a gombot egyszer, és az egység működésbe lép. A gomb ismételt megnyomásakor az egység leáll.
- 3 Levegőfűvás sebessége váltás gomb
Ezzel a gombbal módosíthatja a levegőáramlást "ALACSONY", "MAGAS", "SZELLŐZTETÉS" Alacsony szellőztetés, vagy "SZELLŐZTETÉS" Magas szellőztetés módra.



Ha ez a jelzés NEM jelenik meg, a helyiségbe vezetett külső levegő mennyisége és a helyiségből a kültérbe kivezetett levegő mennyisége megegyezik.

A "FRESH UP" üzemmódról

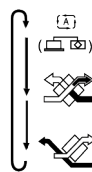
- Ha a Szellőztetés "Friss levegős szellőztetésre" van állítva: A helyiségbe vezetett külső levegő mennyisége nagyobb, mint a helyiségből a kültérbe kivezetett levegő mennyisége. Ez

megakadályozza, hogy a pára és a kellemetlen szagok beáramoljanak a konyhából vagy a mellékhelyiségekből. Ez a gyári beállítás.

- Ha a Szellőztetés "Kimenő levegő szellőztetésre" van állítva: A helyiségből a kültérbe kivezetett levegő mennyisége nagyobb, mint a helyiségbe vezetett külső levegő mennyisége. Ez megakadályozza, hogy a kórházi szagok vagy a baktériumok kiszivároghassanak a kórtérmekekből a folyosókra.

A beállítás módosításához lásd a referencia útmutató a beszereléshez és a használathoz kiadvány Beállítások listája részét.

- 4 Szellőztetési üzemmód váltógomb:



"(A)" Automatikusan üzemmód

Az egység hőmérséklet-érzékelője automatikusan váltja az egység üzemmódját bypass és hővisszanyerős szellőztető mód üzemmódra.

"(A)" Hővisszanyerős szellőztető mód

Ebben az üzemmódban a kültéri levegő áthalad a hőcserélő elemén a hővisszanyerős szellőztető módhoz.

"(A)" Bypass üzemmód

Ebben az üzemmódban a kültéri levegő NEM halad át a hőcserélő elemén, hanem megkerüli a Bypass szellőztetéshez.

- 5 A vezérlési mód visszajelzése: (A)

Ha a hővisszanyerős szellőztető egység klímaberendezésekkel van összekapcsolva, ez a kijelzés jelenhet meg. Ha ez a kijelzés jelenik meg, a hővisszanyerős szellőztető egység NEM kapcsolható be vagy ki a hőcserélős szellőztető egység vezérlőjével.

- 6 Készenléti üzemmód kijelzése: (A)

Ez az ikon jelzi, hogy az egység előhűtés/előfűtés üzemmódban van. Az egység késleltetve indul az előhűtés/előfűtés befejezése után.

Az előhűtés/előfűtés azt jelenti, hogy a hővisszanyerős szellőztető egységek NEM indulnak el a kapcsolódó klímaberendezések indítása alatt, például a nyitvatartási idő előtt.

Ebben az időszakban csökkentett a hűtési vagy a fűtési terhelés, hogy a helyiség hőmérséklete rövid idő alatt a beállított hőmérsékletre álljon be.

- 7 Központi vezérlés kijelzése: (A)

Ha a klímaberendezés vezérlője vagy a központi vezérlés eszközei hőcserélős szellőztető egységekhez csatlakoznak, ez az ikon jelenhet meg.

Ha ez a kijelzés jelenik meg, akkor előfordulhat, hogy NEM tudja be- vagy kikapcsolni a hővisszanyerős szellőztető egységeket, és nem használhatja az időzítő funkciót a hőcserélős szellőztető egység vezérlőjével.

- 8 A levegőszűrő-tisztítás jelzése

Ha a kijelzőn "(A)" látható, tisztítsa meg a levegőszűrőt.

- 9 Szűrőjelnullázó gomb

- 10 Felülvizsgálat gomb

Ezt a gombot KIZÁRÓLAG az egység szervizeléséhez használja.

- 11 Időszabályzó gomb: (A)

A gombbal engedélyezhető vagy letiltható az időszabályzó.

- 12 Időprogramozás gomb: (A)

6 Konfigurálás

13 Programozás gomb: ↔

Az időzítő beállítása

- 1 Nyomja meg az időszabályzó gombot.
- 2 Nyomja meg az időprogramozás gombot az idő beállításához.
- 3 A beállítás mentéséhez nyomja meg a programozás gombot.

6.5 Beállítások részletes ismertetése

6.5.1 A CO₂-érzékelőről

CO₂ (széndioxid) érzékelő beszerelése esetén beállíthatja a szellőztetés mennyiségét a mért CO₂ koncentráció függvényében. A mért koncentrációs érték a programozott kapcsolóértékekkel lesz összehasonlítva. Ügyeljen rá, hogy a szellőztetés mód és a légszállítás automatikus értékre legyen állítva.

A helyszíni beállítások áttekintését lásd: [16. oldal "6.2 Beállítások listája"](#).

- A 19(29)-9-05 beállítást használja a CO₂ érzékelő vezérléséhez.
- A 19(29)-7 beállítást használja a kapcsolóértékek módosításához.
- A 18(28)-6 beállítást használja a lineáris és rögzített vezérlés átváltásához.

	Lineáris vezérlés	Rögzített vezérlés
Inicializálás	20 perc magas	20 perc magas
Mérés	5 percenként	20 percenként
Értékelés	30 percenként (6 mérés átlaga)	20 percenként

Kapcsolóérték CO ₂ ppm (1)	Lineáris vezérlés (percben)			Rögzített vezérlés	
	UH	H	L	A mód	B mód
≥1450	30	—	—	UH	UH
1300~1450	20	10	—	UH	UH
1150~1300	10	20	—	H	H
1000~1150	—	30	—	H	H
850~1000	—	20	10	H	L
700~850	—	10	20	L	L
550~700	—	—	30	L	L
400~550	—	—	20	L	állj
0~400	—	—	10	L	állj

- (1) CO₂ ppm
UH Nagyon magas
H Magas
L Alacsony

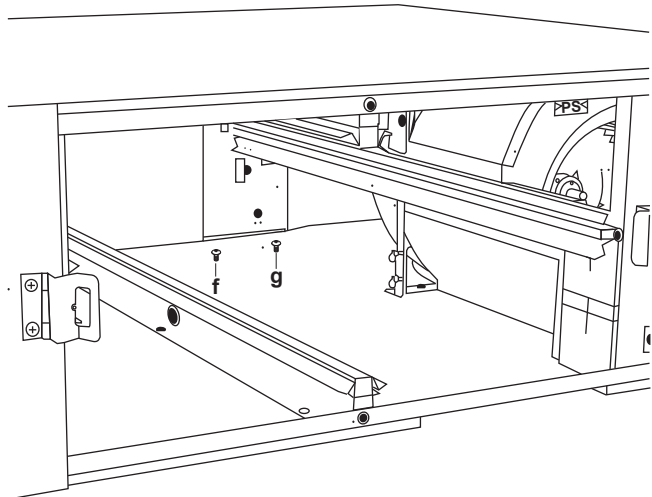
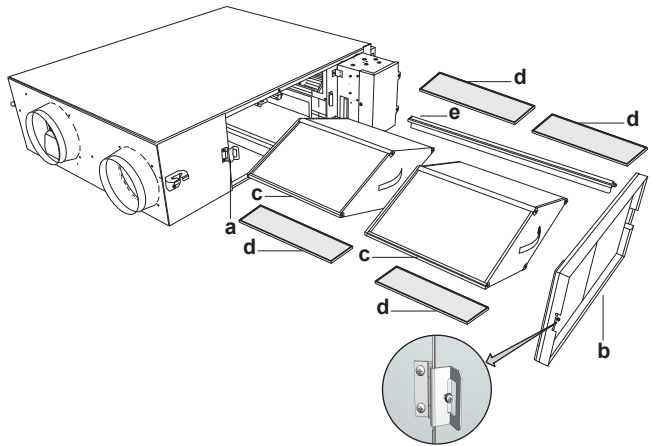
Példa

Ha az érzékelő 900 ppm értéket mér lineáris vezérlésben, az egység magas üzemmódban működik 20 percen át, majd a következő 10 percben alacsony módban üzemel, majd újra elvégzi a mérést.

Fontos bekötések

Lásd [10. oldal "5.5.2 Nyissa fel a kapcsolódobozt"](#) és a CO₂ érzékelőhöz mellékelt szerelési kézikönyvet.

Alkatrészek eltávolítása



- a Zsanérmechanizmus
b Szervizfedél
c Hőcserélő elem
d Levegőszűrő
e Hőcserélő elem sínje
f 1. csavar
g 2. csavar

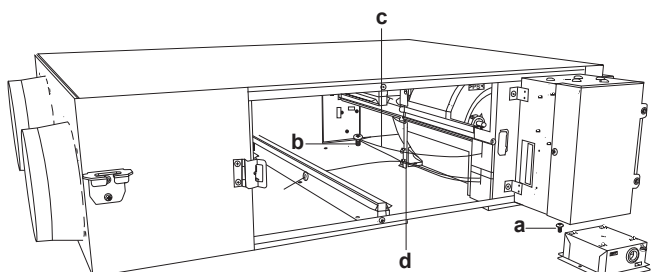
- 1 A csavar meglazításával nyissa fel a szervizfedél zsanérját.
- 2 Vegye le a szervizfedeleket.
- 3 Vegye ki a 2 hőcserélő elemet és a 4 levegőszűrőt.
- 4 Távolítsa el a jobb oldali hőcserélő elem sínjéből a csavart.
- 5 Vegye ki a hőcserélő elem sínjét.
- 6 Lazítsa meg a 2. csavart és vegye ki az 1. csavart.



INFORMÁCIÓ

Csillagfejű csavarhúzó használjon, amelynek a szára 65 mm-nél hosszabb és teljes hossza 120 mm-nél rövidebb.

A CO₂-érzékelő felszerelése



- a 1. csavar
b 2. csavar

- c Levegőretesz-motor vezetéke
d Bilincs

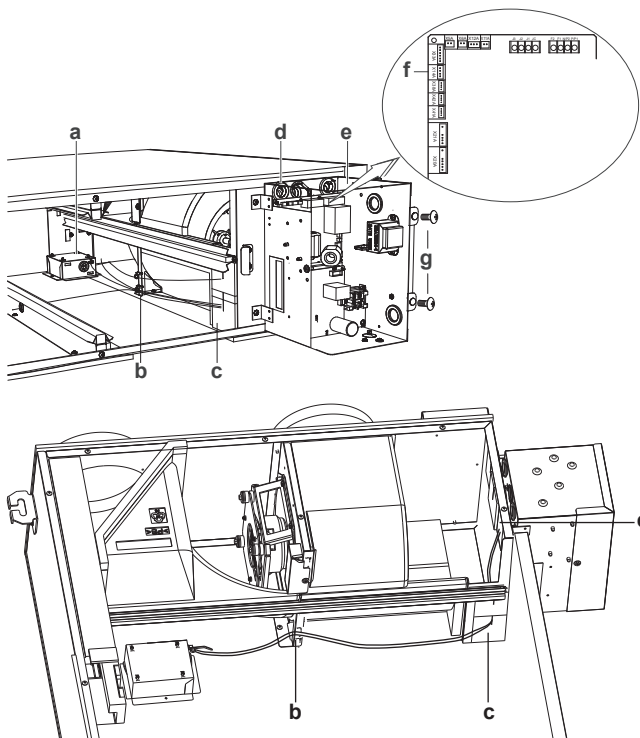
- 1 A 2 csavarral szerelje fel a CO₂ érzékelőt. Részleteket lásd: 26. oldal "Alkatrészek eltávolítása".



TÁJÉKOZTATÁS

Ügyeljen rá, hogy a levegőretesz-motor vezetéke ne szoruljon be a készlet alá.

A CO₂-érzékelő vezetékeinek elvezetése



- a CO₂ érzékelő
b Bilincs
c Szigetelőanyag
d Hüvely
e Kapcsolódoboz
f X14A csatlakozó
g Csavar

- Távolítsa el a kapcsolódoboz fedelének csavarjait.
- Nyissa fel a kapcsolódobozt.
- A CO₂ érzékelő vezetékét ugyanazon az útvonalon vezesse el, mint a levegőretesz-kapcsoló (piros) és a termisztor (fekete) vezetékeket: a hüvelyen át az egység belsejébe és a bal oldali hüvelyen át a kapcsolódobozba.
- Stabilan helyezze be a CO₂ érzékelő vezetékét a X14A csatlakozóba.
- Bilincselje össze a CO₂ érzékelő vezetékét a levegőretesz-kapcsoló (piros) és a termisztor (fekete) vezetékekkel a kapcsolódobozban.
- A mellékelt tömítőanyagot vágja ki a hasíték mentén. Szúrja mindegyik darabot a hüvelyhez rögzített tömítőanyag tetejébe, így tömítse a CO₂ érzékelő vezetéke körüli hézagot.
- A mellékelt bilinccsel kötegelje össze a CO₂ érzékelő vezetékét az egység belsejéből kilépő levegőretesz-kapcsoló (piros) és a termisztor (fekete) vezetékekkel.
- Vágja le a bilincs felesleges részét.



TÁJÉKOZTATÁS

A hőcserélő sín helyes felszereléséhez a vezetékét össze KELL kötegelni.



TÁJÉKOZTATÁS

A vezetékek kötegelése közben ügyeljen rá, hogy a vezérlődoboz teljesen nyitva legyen.

Alkatrészek beszerelése

- Zárja be a kapcsolódoboz fedelét.
- Szerelje be az alkatrészeket. Végezze el fordítva az 26. oldal "Alkatrészek eltávolítása" eljárást.

7 Ellenőrzés

A beüzemelés és a helyszíni beállítások elvégzése után a beüzemelő köteles ellenőrizni a megfelelő működést. Ezért próbaüzemeltetést KELL végezni az alábbi eljárás szerint.

7.1 Biztonsági előírások a beüzemeléskor



VIGYÁZAT

A beltéri egységeken, a kültéri egységen vagy a hővisszanyerős szellőztető egységeken végzett munka közben NEM szabad próbaüzemeltetést végezni.

A próbaüzem elvégzése alatt NEM csak a tvezérlővel összekapcsolt egység, de az ehhez kapcsolódó összes többi egység is működésbe lép. A próbaüzemeltetés közben a beltéri egységen vagy a hővisszanyerős szellőztető egységen végzett munka veszélyes.

7.2 Ellenőrzőlista beüzemelés előtt

Az egység üzembe helyezése után először ellenőrizze az alábbiakat. Ha az alábbiak közül minden ellenőrizve lett, a berendezés panelét le KELL csukni, CSAK azután lehet áram alá helyezni.

<input type="checkbox"/>	Olvassa el az összes szerelési és üzemeltetési utasítást, ahogy azok a Referencia útmutató a beszereléshez és a használatához kiadványban szerepelnek.
<input type="checkbox"/>	Üzembe helyezés Ellenőrizze, hogy a berendezés megfelelően van-e rögzítve, elkerülendő az egység indításakor jelentkező abnormális zajok és vibráció keletkezését.
<input type="checkbox"/>	Helyszíni huzalozás Ellenőrizze, hogy a berendezés helyszíni huzalozásának kivitelezése megfelel-e az 10. oldal "5.5 Elektromos huzalozás" részben leírtaknak, a huzalozási rajznak, valamint a vonatkozó előírásoknak.
<input type="checkbox"/>	Tápfeszültség Ellenőrizze a tápfeszültséget a helyi áramforráspanelen. A feszültségnek meg KELL egyeznie az egység adattábláján feltüntetett feszültséggel.
<input type="checkbox"/>	Földelés Ellenőrizze, hogy a földelővezetékek megfelelően csatlakoznak-e, és a földcsatlakozók meg vannak-e szorítva.
<input type="checkbox"/>	A hálózati áramkör szigetelésének tesztje Egy 500 V-os megateszterrel ellenőrizze, hogy a megvan-e a 2 MΩ szigetelési ellenállás úgy, hogy 500 V egyenáramú feszültséget kapcsol a tápcsatlakozók és a földelés közé. SOHA ne használjon megatesztert a jelátviteli vezetékelnél.

8 Karbantartás és szerelés

<input type="checkbox"/>	Biztosítékok, hálózati megszakítók vagy védőberendezések Ellenőrizze, hogy a biztosítékok, a megszakítók vagy a helyben felszerelt védőberendezések értéke és típusa megfelel-e a 6. oldal "4.3 Az elektromos huzalozás előkészítése" fejezetben megadottaknak. Ellenőrizze, hogy nincs-e biztosíték vagy védőberendezés kiiktatva.
<input type="checkbox"/>	Belső huzalozás Szemrevételezéssel ellenőrizze, hogy nincsenek-e az elektromos dobozban és a berendezésben laza csatlakozások vagy sérült elektromos alkatrészek.
<input type="checkbox"/>	Levegőbemenet/-kimenet Ellenőrizze, hogy az egység levegőbemenetét vagy -kimenetét NEM torlaszolja-e el papírok, csomagolóanyag vagy bármi más.
<input type="checkbox"/>	Az üzembe helyezés dátuma és a helyszíni beállítás Ne feledje az üzembe helyezés dátumát feljegyezni az előlő panel hátuljára az EN60335-2-40 szabványnak megfelelően, és jegyezze is fel a megadott helyszíni beállítás(oka)t.

7.3 Beüzemelés közbeni ellenőrzőlista

<input type="checkbox"/>	Próbaüzem végrehajtása.
--------------------------	-------------------------

7.3.1 A próbaüzemről

A rendszer összeállítása után kapcsolja be a hővisszanyerős szellőztető egységek áramellátását. A próbaüzemelés elvégzéséhez lásd az egyes egység (klímaberendezés vezérlője, központi vezérlő egység, stb.) vezérlőjének kézikönyvét.

8 Karbantartás és szerelés

! TÁJÉKOZTATÁS

A karbantartást a meghatalmazott üzembe helyezőnek vagy szakképzett szerelőnek KELL elvégezni.

A karbantartást legalább évente egyszer ajánlott elvégezni. Előfordulhat azonban, hogy a vonatkozó szabályozások rövidebb karbantartási időszakokat írnak elő.

! TÁJÉKOZTATÁS

Javasoljuk, hogy legalább 2 évente egyszer végezzen tisztítást (általános irodai használatához). Szükség esetén rövidebb karbantartási periódusokat kell alkalmazni.

! VIGYÁZAT

Mielőtt az egységhez nyúlna, kapcsolja ki az üzememód kapcsolót és áramtalanítsa.

! VIGYÁZAT

Működés közben SOHA ne vizsgálja át vagy tisztítsa az egységet. Ez áramütést okozhat. NE érintse meg a forgó alkatrészeket, mert ez sérülést okozhat.

8.1 Biztonsági óvintézkedések a karbantartásra vonatkozóan

 **VESZÉLY: ÁRAMÜTÉS VESZÉLYE**

 **VESZÉLY: ÉGÉSI SÉRÜLÉS VESZÉLYE**

! TÁJÉKOZTATÁS: Elektromos kisülés veszélye

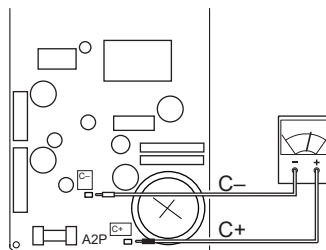
A Jel panel védelme érdekében bármilyen karbantartási vagy szervizelési feladat előtt érintse meg az egység egyik fém alkatrészét az elektrosztatikus töltés levezetése érdekében.

8.1.1 Az áramütés megelőzése

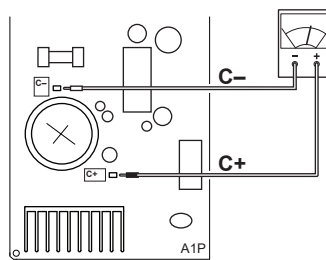
Inverter berendezés szerelésével kapcsolatos tudnivalók:

- 1 A tápfeszültség kikapcsolása után 10 percig NE nyissa ki az elektromos doboz fedelét.
- 2 A tápfeszültség csatlakozóblokkjának csatlakozó között mérje meg műszerrel a feszültséget, és ellenőrizze, hogy a tápfeszültség valóban le van-e választva. Továbbá mérje meg az ábrán látható pontok közötti feszültséget, és győződjön meg róla, hogy az elektromos hálózati áramkör kondenzátorának feszültsége kisebb mint 50 V DC.

350~650 modellek



800~2000 modellek



A további részleteket a szervizfedél külső részén lévő huzalozási rajzon találja.

9 Hibaelhárítás

9.1 Biztonsági előírások hibaelhárítás esetén

! FIGYELEM

- Mielőtt megvizsgálja a berendezés kapcsolódobozát, MINDIG ellenőrizze, hogy a berendezés le van-e választva az áramellátásról. Kapcsolja ki a megfelelő megszakítót.
- Ha egy biztonsági eszköz bekapcsolt, állítsa le az egységet, és derítse ki, hogy miért aktiválódott a biztonsági eszköz, mielőtt azt kikapcsolná. A biztonsági eszközöket SOHA nem szabad kiiktatni vagy a gyári beállítástól eltérő értékre módosítani. Ha nem találja a probléma okát, lépjen kapcsolatba a forgalmazóval.

! VESZÉLY: ÁRAMÜTÉS VESZÉLYE

**FIGYELEM**

A hőmegszakító véletlen visszaállítása miatti balesetek elkerülése érdekében a berendezést TILOS külső kapcsolóeszközzel ellátni, például időzítővel, vagy olyan áramkörhöz csatlakoztatni, amelyet a közmű rendszeresen BE- és KIKAPCSOL.

9.2 Hibaelhárítás a hibakódok alapján

Ha hibás működést jelző kód jelenik meg, forduljon ahhoz a forgalmazóhoz, ahol az egységet vásárolta.

9.2.1 Hibakódok: Áttekintés

Hibakód	Adott kód	Leírás
R1		EEPROM hiba
R5		Reteszelt rotor
R5	22	Instabil ventilátor-fordulatszám: szűrőszennyezési ellenőrzés hibája vagy a 19(29)-0-04/-05 funkció hibája
R8		A tápellátás meghibásodása
RJ		Teljesítménybeállítási hiba
C1		Ventilátor kommunikációs hiba
C5		A ventilátormotor-érzékelő vagy a ventilátormotor meghibásodása
CH		CO ₂ érzékelő figyelmeztetés
U5		Jelátviteli hiba az egység és a vezérlő között
U8		Jelátviteli hiba a fő és a segéd vezérlő között
UR		Hibás vezérlő lett felszerelve
UC		Ismétlődő központi cím
UE		Jelátviteli hiba az egység és a központi vezérlő között
50		Külső védőberendezés aktiválva
54	01	Beltéri levegő termisztor (R1T) hiba
54	02	Beltéri levegő termisztor (R1T) tartományon kívül
55	01	Kültéri levegő termisztor (R2T) hiba
55	02	Kültéri levegő termisztor (R2T) tartományon kívül
55	03	19(29)-0-04/-05 funkciók nem használhatók az alacsony kültéri hőmérséklet miatt
5R		Levegőretesszel kapcsolatos hiba
5R		Levegőretesszel kapcsolatos hiba+termisztor

Ha szürke háttérben jelenik meg a hibakód, az egység még használható. Ennek ellenére gondoskodni kell az ellenőrzés és a javítás mielőbbi elvégzéséről.

10 Műszaki adatok

- A műszaki adatok legújabb verziójának **kiegészítését** a regionális Daikin webhelyen (nyilvánosan hozzáférhető) szerezheti be.
- A műszaki adatok legújabb verziójának **teljes dokumentációját** az Daikin extraneten (jelszó szükséges) szerezheti be.

10.1 Huzalozási rajz: Hővisszanyerős szellőztető egység

Az elektromos huzalozási rajz a szervizfedél külső részén található.

Jelmagyarázat a bekötési rajzokhoz:

A1P	Nyomatott áramköri kártya
A2P~A5P	Nyomatott áramköri kártya szerelv. (ventilátor)
C7	Kondenzátor (M1F)
F1U	Biztosíték (250 V, 6,3 A, T) (A1P)
HAP	Ellenőrzőlámpa (szervizkijelző - zöld)
K1R	Elektromágneses relé (A1P)
K2R	Elektromágneses relé (A1P)
L1R~L4R	Önindukciós tekercs
M1D	Motor (levegőretesz)
PS	Kapcsolóüzemű tápforrás

Q1DI	Helyszíni földzárlatjelző (≤300 mA)
R1T	Termisztor (beltéri levegő)
R2T	Termisztor (kültéri levegő)
R3T	Termisztor (PTC)
S1C	Levegőretesz-motor végállaskapcsolója
V1R	Diódahíd
X1M	Csatlakozó (A1P)
X2M	Csatlakozó (kültéri bemenet) (A1P)
X3M	Csatlakozó (tápfeszültség)
Z1C	Zajszűrő (ferritmag)
Z1F	Zajszűrő

Vezérlő

SS1	Választókapcsoló
-----	------------------

Opciók csatlakozója

X14A	Csatlakozó (CO ₂ érzékelő)
X24A	Csatlakozó (külső levegőretesz)
X33A	Csatlakozó (érintkező nyomtatott áramköri kártya)
X35A	Csatlakozó (tápellátás nyomtatott áramköri kártya)

11 Kezelőfelület

Csak 350~650 modellek esetén

C1	Kondenzátor (A2P)
F2U	Biztosíték (250 V, 5 A, T) (A2P)
F4U	Biztosíték (250 V, 6,3 A, T) (A2P)
K1R	Elektromágneses relé (A2P)
M1F	Motor (bejövő levegő ventilátor)
M2F	Motor (kimenő levegő ventilátor)
Z2C	Zajszűrő (ferritmag)

Csak 800+1000 modellek esetén

F3U	Biztosíték (250 V, 6,3 A, T) (A2P+A3P)
M1F	Motor (kimenő levegő ventilátor)
M2F	Motor (bejövő levegő ventilátor)

Csak 1500+2000 modellek esetén

F3U	Biztosíték (250 V, 6,3 A, T) (A2P~A5P)
K5R	Elektromágneses relé (A1P)
M2D	Motor (levegőretesz)
M1F	Motor (kimenő levegő ventilátor) (alsó)
M2F	Motor (bemenő levegő ventilátor) (alsó)

M3F	Motor (kimenő levegő ventilátor) (felső)
M4F	Motor (bemenő levegő ventilátor) (felső)
S2C	Levegőretesz-motor végálláskapcsolója

Jelölések:

⏏	Helyszíni huzalozás
□□□□	Csatlakozók
○□□□□	Csatlakozók
⚡	Védőföldelés
⚡	Zajmentes földelés

Színek:

BLK	Fekete
BLU	Kék
BRN	Barna
GRN	Zöld
ORG	Narancssárga
RED	Piros
WHT	Fehér
YLW	Sárga

A felhasználónak

11 Kezelőfelület

⚠ VIGYÁZAT

- A távirányító belsejéhez NEM SZABAD nyúlni!
- Az előlő panelt NE vegye le! Egyes belső alkatrészek érintése veszélyes, és a készülék is meghibásodhat. A belső alkatrészek ellenőrzésével és beállításával kapcsolatban lépjen kapcsolatba a forgalmazóval.

A jelen üzemeltetési kézikönyv a rendszer legfontosabb funkcióit tekinti át, és nem biztosít teljes körű tájékoztatást.

12 Karbantartás és szerelés

⚠ TÁJÉKOZTATÁS

A karbantartást a meghatalmazott üzembe helyezőnek vagy szakképzett szerelőnek KELL elvégezni.

A karbantartást legalább évente egyszer ajánlott elvégezni. Előfordulhat azonban, hogy a vonatkozó szabályozások rövidebb karbantartási időszakokat írnak elő.

⚠ TÁJÉKOZTATÁS

Javasoljuk, hogy legalább 2 évente egyszer végezzen tisztítást (általános irodai használathoz). Szükség esetén rövidebb karbantartási periódusokat kell alkalmazni.

⚠ VIGYÁZAT

Mielőtt az egységhez nyúlna, kapcsolja ki az üzemmód kapcsolót és áramtalanítsa.

⚠ VIGYÁZAT

Működés közben SOHA ne vizsgálja át vagy tisztítsa az egységet. Ez áramütést okozhat. NE érintse meg a forgó alkatrészeket, mert ez sérülést okozhat.

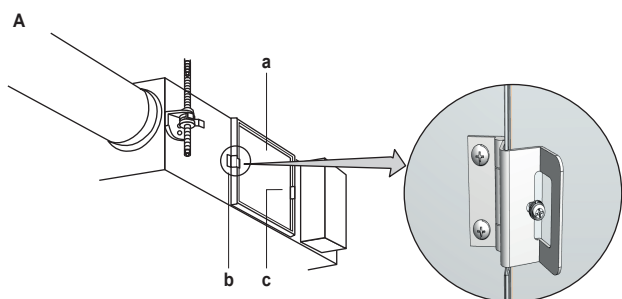
12.1 Levegőszűrő karbantartása

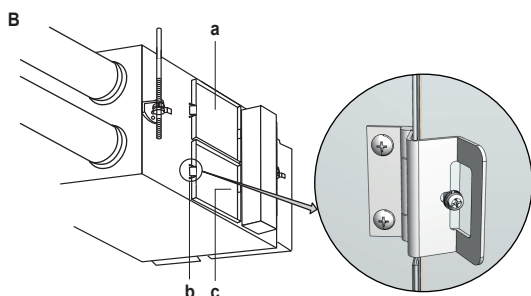
⚠ TÁJÉKOZTATÁS

- NE mossa ki a levegőszűrőt forró vízzel.
- NE szárítsa a levegőszűrőt tűz felett.
- NE tegye olyan helyre a levegőszűrőt, ahol közvetlen napfénynek van kitéve.
- NE használjon szerves oldószereket, például benzint vagy hígítót a levegőszűrőn.
- Ügyeljen rá, hogy karbantartás után vissza kell szerelni a levegőszűrőt (hiányzó levegőszűrővel a hőcserélő elem eltömődhet). Csereszűrők kaphatók.

A levegőszűrők tisztítása

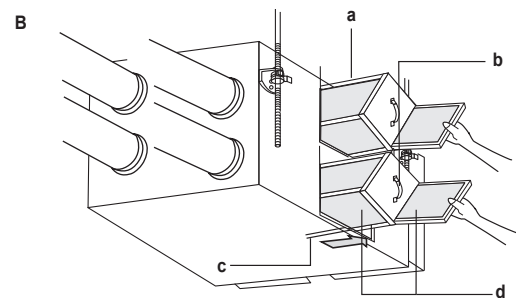
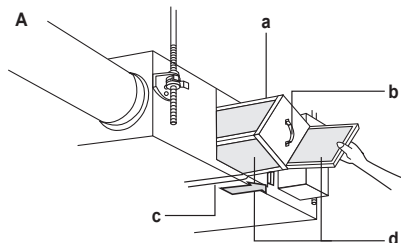
- 1 A figyelőnyíláson keresztül hozzáférhet a mennyezethez, lazítsa meg a zsanérmechanizmus csavarját (a bal oldalon) a szervizfedél kinyitásához. A fém tartószerelvény függőleges tengelye körül elforgatva vegye le a szervizfedélet.





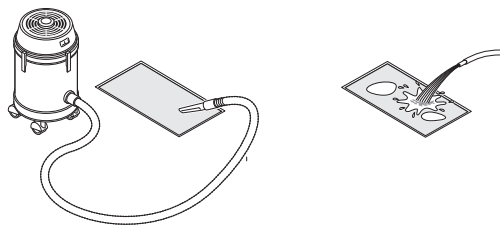
- a Szervizfedél
- b Zsanérmechanizmus
- c Fém tartószerelvény
- A 350~1000 modellek
- B 1500+2000 modellek

2 Vegye ki a levegőszűrőket az egységházból.

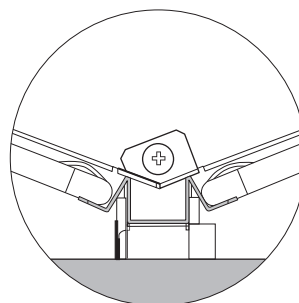


- a Hőcserélő elem
- b Fogantyú
- c Sín
- d Levegőszűrő
- A 350~1000 modellek
- B 1500+2000 modellek

3 A levegőszűrő tisztításához finoman paskolja meg kézzel a szűrőt, vagy porszívózza ki. Ha a szűrő nagyon szennyes, mossa le vízzel.



- 4 Ha a levegőszűrőt lemosta, csepegtesse le teljesen a vizet, majd árnyékos helyen hagyja 20 - 30 percig száradni.
- 5 A teljes száradás után szerelje vissza a szűrőt a hőcserélő elem beszerelését követően. Ügyeljen rá, hogy a levegőszűrőt megfelelő irányban helyezze be, az ábra szerint.



6 Szerelje vissza a szervizfedelelet stabilan a helyére.

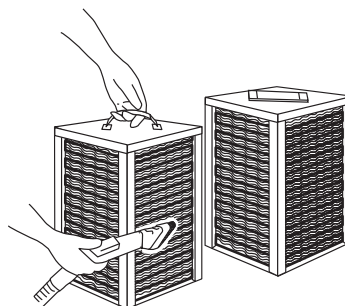
12.2 A hőcserélő elem karbantartása

! TÁJÉKOZTATÁS

- SOHA ne mossa le a hőcserélő elemet vízzel.
- SOHA ne érjen a hőcserélő elem papírához, mert az megsérülhet.
- NE törje össze a hőcserélő elemet.

A hőcserélő elem tisztítása

- 1 Vegye ki a hőcserélő elemeket. Lásd 30. oldal "12.1 Levegőszűrő karbantartása".
- 2 Egy porszívóra helyezzen fel kefécsiszófejet.
- 3 A por eltávolításához úgy húzza el a kefécsiszófejet a hőcserélő elem felszínén, hogy a kefe csak finoman érintkezzen a felülettel.



- 4 Helyezze a hőcserélő elemet a sínre, majd helyezze be az egységbe.
- 5 Helyezze vissza a levegőszűrőket az egységbe.
- 6 Szerelje fel a szervizfedelelet.

13 Hibaelhárítás

Ha az alábbi zavarok jelentkeznek, járjon el a következők szerint, és értesítse a szervizt.

! FIGYELEM

Ha bármilyen gyanúsítást észlel (pl. égett szagot), azonnal állítsa le a berendezést és áramtalanítsa.

Ha ilyen körülmények között tovább üzemeltetik a berendezést, akkor meghibásodhat, illetve áramütést vagy tüzet okozhat. Forduljon a forgalmazóhoz.

Ha a rendszer NEM működik megfelelően, vizsgálja meg a rendszert az alábbi eljárásokkal.

14 Áthelyezés

Hiba	Teendő
Ha a rendszer egyáltalán NEM működik.	<ul style="list-style-type: none">Ellenőrizze, hogy nincs-e áramkimaradás. Várja meg, hogy újra legyen áram, és indítsa újra a berendezést.Ellenőrizze, hogy nem égett-e ki a biztosíték, vagy a kioldó nem kapcsolt-e le. Cseréljen biztosítékot, vagy billentse vissza a kioldót.Ellenőrizze a vezérlőn látható-e az üzemmódvezérlési mód kijelzése. Ez nem jelent hibás működést. Használja a klímaberendezés vezérlőjét vagy a központi vezérlőt az egység működtetéséhez. Lásd 14. oldal "6 Konfigurálás".Ellenőrizze a vezérlőn látható-e a készenléti üzemmód kijelzése, ami azt mutatja, hogy az egység előhűtést/előfűtést végez. Az egység leáll, majd az előhűtés/előfűtés befejezése után újraindul. Lásd 14. oldal "6 Konfigurálás".
A kifújó levegő mennyisége kevés és közben a zaj erős.	<ul style="list-style-type: none">Ellenőrizze, hogy NINCS-e eltömődve a levegőszűrő és a hőcserélő elem. Lásd 30. oldal "12 Karbantartás és szerelés".
A kifújó levegő mennyisége sok és közben a zaj erős.	<ul style="list-style-type: none">Ellenőrizze, hogy beszerelte-e a levegőszűrőt és a hőcserélő elemet. Lásd 30. oldal "12 Karbantartás és szerelés".



INFORMÁCIÓ

Előfordulhat, hogy az egység nem fog jól működni a szűrőszennyeződés ellenőrzése miatt.

Ha a fentiek ellenőrzése után sem lehet önerőből megoldani a problémát, lépjen kapcsolatba az üzembe helyezővel, írja le neki a tüneteket, és mondja be az egység teljes modellnevét (a gyártási számmal, ha lehetséges) és az üzembe helyezés időpontját (lehetőleg a garanciakártyáról olvassa le).

Amennyiben hibakód jelenik meg az egység kezelőfelületén, vegye fel a kapcsolatot az üzembe helyezővel, és közölje a hibakódot, az egység típusát és a sorozatszámot (ezeket az adatokat az egység adattábláján találhatja).

Tájékoztatásul közöljük a hibakódok listáját. Lásd [29. oldal "Hibakódok: Áttekintés"](#). Ha a hibakód szintje ezt lehetővé teszi, a kód törölhető a KI/BE gomb megnyomásával. Ha ez NEM lehetséges, forduljon a beüzemelőhöz.

14 Áthelyezés

Ha a rendszert át kell helyezni, forduljon a forgalmazóhoz. A berendezések áthelyezése műszaki gyakorlatot igényel.

15 Hulladékkezelés



TÁJÉKOZTATÁS

NE próbálja saját kezűleg szétszedni a rendszert: a készülék szétszerelését, a vonatkozó jogszabályoknak megfelelően KELL elvégezni. A berendezések alkatrészeit és anyagait KIZÁRÓLAG speciális berendezésekkel és üzemekben lehet szétszerelni és újrahasznosításra alkalmassá tenni.





