

# ORION



(HU)	TELEPÍTÉSI, HASZNÁLATI ÉS KARBANTARTÁSI ÚTMUTATÓ.....	2
(EN)	INSTALLATION, USE AND MAINTENANCE MANUAL.....	7

## HU Telepítési útmutató

A készülék használata előtt gondosan tanulmányozzuk át a jelen útmutatót, majd későbbi használat céljából biztos helyen őrizzük meg.

A készülék gyártása a vonatkozó szabványok szerint történt, a készülék megfelel az elektromos berendezésekre vonatkozó előírásoknak. Telepítését kizárólag szakképzett személy végezheti.

A gyártó elutasít bármilyen felelősségvállalást minden olyan anyagi kárra, személyi sérülésre vonatkozóan, amely jelen kézikönyvben foglalt szabályok figyelmen kívül hagyása miatt következett be.

### TELEPÍTÉSI, HASZNÁLATI ÉS KARBANTARTÁSI ÓVINTÉZKEDÉSEK

- Ne használja az eszközt a jelen kézikönyvben meghatározottól eltérő célra.
- Miután eltávolította a terméket a csomagolásból, ellenőrizze annak állapotát. Kétségek esetén forduljon szakemberhez. A csomagolást tartsa kisgyermekektől vagy fogyatékkal élőkétől távol.
- Ne érintse a készüléket vizes vagy nedves kézzel/lábbal.
- A készüléket 8 éven felüli gyermekek, valamint csökkent fizikai, érzékszervi vagy szellemi képességű, illetve tapasztalatlan és ismeretekkel nem rendelkező személyek csak akkor használhatják, ha felügyelet alatt állnak, vagy utasítást kaptak a készülék biztonságos használatára vonatkozóan, és megértették a kapcsolódó veszélyeket. Gyermekek nem játszhatnak a berendezéssel. A gyermekek felügyelet nélkül nem végezhetik el a tisztítást és a felhasználói karbantartást.
- Ne használja a terméket gyúlékony gőzök jelenléte esetén, például alkohol, rovarirtó, benzin stb.
- Ha a működés során bármilyen szokatlan dolgot észlel, válassza le az eszközt a hálózati áramkörrel és azonnal vegye fel a kapcsolatot egy szakképzett technikussal. Javítás céljából kizárólag eredeti, gyári tartalék alkatrészeket használjon.
- Az elektromos rendszernek, amire az eszközt csatlakoztatta, meg kell felelnie az előírásoknak.
- Mielőtt a terméket a hálózati áramkörre csatlakoztatja, bizonyosodjon meg róla, hogy:
  - a hálózati áramkör megfelel a készülék típusátlábján jelölt tápellátási paramétereknek (feszültség, frekvencia);
  - a elektromos tápegység/aljzat megfelel a készülék maximális teljesítményének. Ha nem, forduljon szakemberhez.
- A készülék vízmelegítő, kandallók stb. aktivátoraként nem használható; nem szolgálhat égéstermék kibocsátó berendezés égéstermékének elvezetésére. A levegőt saját légcsatorniján keresztül kell a külső légtérbe kivezetnie.
- Üzemi hőmérséklet: -20°C és +50°C között.
- A készülék kizárólag tiszta levegő elszívására szolgál, nem alkalmas zsírral, korommal vagy egyéb vegyszerrel, maró, robbanásveszélyes, gyúlékony anyaggal telített levegő elszívására.
- Ne tegye ki a berendezést légköri hatásoknak (eső, nap, hó stb.).
- Ne mártsa az eszközt vagy annak alkatrészeit vízbe vagy egyéb folyadékba.
- Kapcsolja ki a főkapcsolót meghibásodás észlelése, illetve tisztítás esetén.
- A telepítés során a hálózati áramkörbe egy többpólusú megszakítót be kell iktatni, amely a vonatkozó szabályozásnak megfelelően túlfeszültség esetén a III. védelmi kategóriának megfelelően teljesen megszakítja az áramkört (az érintkezők legalább 3 mm távolságban nyitnak szét).
- Ha a tápkábel megsérül, a kábel cseréjét a kockázatok elkerülése érdekében a gyártónak, a szervizképviselőnek vagy hasonlóan képzett személynek kell elvégeznie.
- Az optimális légátteresztés biztosítása érdekében ne zárja el a ventilátort vagy a kifúvórácsot.
- Biztosítsa a helyiségbe történő megfelelő levegő-visszavezetést és -kiáramlást a hatályos előírások betartásával azért, hogy a készülék megfelelően működhessen.
- Amennyiben a helyiségben, ahova a készülék telepítésre került, egy fűtőanyaggal működő berendezés is működik (vízmelegítő, gázkazán stb., amely nem „zárt égésterű”), a megfelelő égés és a berendezés megfelelő működése érdekében beáramló levegőt mindenképp elegendő mennyiségben biztosítani kell.
- A terméket úgy telepítse, hogy a lapátkerék ne érhesse a légimenet oldalához, és ellenőrizze ezt a teszt-ujjal (az EN61032 szabvány szerinti „B” ellenőrző szondával), az aktuális biztonsági előírásoknak megfelelően.

### BEVEZETÉS

Az ORION egy alternáló áramlású, decentralizált (egy ponton működő) hővisszanyerős szellőztető egység, más néven „push & pull” rendszerű berendezés, amelyet arra terveztek, hogy biztosítsa a zárt terek megfelelő szellőzését energia-vesztés nélkül.

Ajánlott a készüléket párosával telepíteni: miközben az egyik egység beszívja, a másik kifújja a levegőt.

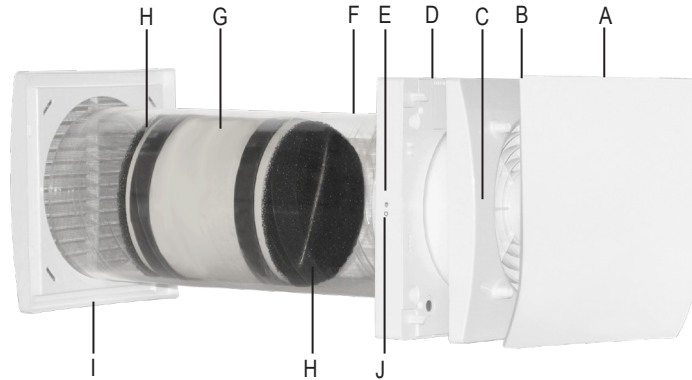
A páros egységek telepíthetők ugyanabban a helyiségben vagy különböző helyiségekben (pl. nappaliban és hálószobában). A készülék külső falra történő telepítésre alkalmas.

- ⚠ 'A készüléket folyamatosan kell üzemeltetni, és csak karbantartás vagy szervizelés céljából szabad leállítani. Amikor a hőcserélés nem hasznos (például az átmeneti időszakokban, amikor a beltéri és kültéri hőmérséklet hasonló), vagy amikor a hőcserélés nem ajánlott (például a „nyári szabad hűtés” üzemmód esetén), javasolt a készüléket „csak elszívás” vagy „csak befúvás” üzemmódra állítani, és NEM kikapcsolni.

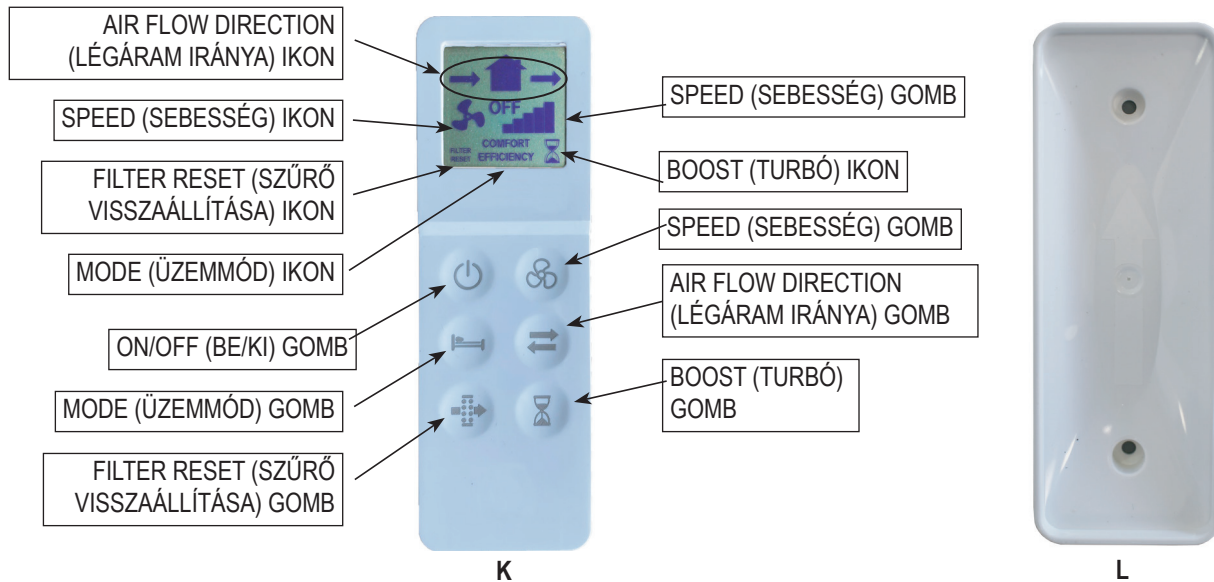
### MŰSZAKI ADATOK

- A tervezett előlapi borítás (A) szerszámok nélkül eltávolítható a tisztításhoz.
- A belső szellőzőegység (B) és a fali rögzítő alap (D) kiváló minőségű, ütés- és UV-álló ABS-ből készül, RAL 9010 színben.
- Integrált, többszínű LED (C), amely vizuális visszajelzést ad a készülék állapotáról.
- Okos páratartalom-szabályozás.
- Beépített hőmérséklet-érzékelő az automatikus inverzió idő kezeléséhez (komfort üzemmód).
- Automatikus fagyvédelem, amely megakadályozza a hőcserélő jegesedését.
- A fali rögzítő alap (D) mágneses „kapcsolódó/szétkapcsolódó” rendszerrel van ellátva, amely lehetővé teszi a szellőzőegység eltávolítását az alapról karbantartás során.
- Tartalék érintőgomb (J) a szellőzőegység oldalán.
- Egyedi kialakítású, szárnyas „wingle” típusú járókerék, amely javított aerodinamikai tulajdonságokat, alacsony zajszintet és nagyobb hatékonyságot biztosít.
- Nagy hatékonyságú, megfordítható EC motor, beépített hővédelemmel, élettartamra lezárt kiváló minőségű golyóscsapágyakon. Folyamatos és megfordítható működésre tervezve.
- Teleszkópos cső (F), amely a fal vastagságához igazítható.

- Antimortar sapka, amely a telepítés során sablonként is használható a fali rögzítő alap beállításához.
- Regeneratív hőcserélő kerámia maggal (G), amely magas hőhatékonyságot biztosít, valamint mosható porszűrővel (H) van ellátva.
- Külső rács (I), amely kiváló minőségű, ütés- és UV-álló ABS-ből készült, RAL 9010 színben, rovarhálóval és vízcsepp-fogóval ellátva.
- Infravörös távirányító érintésvezérlő technológiával, LCD kijelzővel és fali tartóval, amely az alappfelszereltség része. ABS-ből készült, RAL 9010 színben.
- A készülék kettős szigeteléssel rendelkezik: nincs szükség földelésre.
- Nincs szükség kondenzvíz-elvezető rendszerre.
- IPX4 védeettségi fokozat.
- Tápellátás 220–240 V~ 50/60 Hz.



### MŰKÖDÉS infravörös távirányítóval (szériatartozék)



A készülék infravörös távirányítóval (K) van ellátva, amely szériatartozék, valamint egy fali tartóval (L), amely falra szerelhető. A mágnes rögzíti a távirányítót a fali tartóhoz.

A távirányító LCD kijelzővel van felszerelve, amelyen megjeleníti a készüléknek átadandó beállítást; minden egyes érintőgomb megnyomásakor a kijelzőn látható beállítás átkerül a készülékre. Az infravörös vevő a szellőzőegység bal oldalán található (E): ajánlott a távirányítót a vevő felé irányítani, amikor bármilyen beállítást át kell adni.

A mellékelt távirányító más egységeket is egyedileg vezérelhet.

A távirányító aktiválásához két darab AAA típusú elem behelyezése szükséges (nem tartozék).

Az infravörös távirányítóval a következő táblázatban leírt funkciók kezelhetők. Amikor egy parancs átadásra kerül a készüléknek, rövid hangjelzés hallható, és egy zöld LED felvilágul.

FUNKCIONALITÁS	LEÍRÁS	TÁVIRÁNYÍTÓ GOMB	IKON	LED	HANGJELZÉS	
<b>Légáram iránya</b>						
Váltakozó	A készülék az adott sebességen szívja ki vagy fújja be a levegőt: az inverzió idő automatikusan meghatározásra kerül a beépített hőmérséklet-érzékelő segítségével (komfort üzemmód).			zöld	rövid	
Elszívás	A készülék csak elszívás üzemmódban működik az adott sebességen.			zöld	rövid	
Külső levegő beszívás	A készülék csak befűvás üzemmódban működik az adott sebességen.			zöld	rövid	
<b>Üzemmód (csak akkor aktív, ha a légáram iránya váltakozóra van állítva)</b>						
Komfort	Az akusztikai és hőkomfort optimalizálása. Az inverzió idő automatikusan változik 40–120 másodperc között a beépített hőmérséklet-érzékelő alapján. Az első ciklusidő 70 másodperc, majd az érzékelt hőmérsékleti körülményeknek megfelelően automatikusan változik.			zöld	rövid	
Teljesítmény	Hőhatékonyság optimalizálása. Az inverzió idő körülbelül 70 másodpercre van rögzítve.			zöld	rövid	
<b>Folyamatos működési sebesség</b>						
	ORION 100	ORION 150				
1. Sebesség	10 m³/h	20 m³/h			zöld	rövid
2. Sebesség	14 m³/h	30 m³/h			zöld	rövid
3. Sebesség	17 m³/h	40 m³/h			zöld	rövid
4. Sebesség	21 m³/h	50 m³/h			zöld	rövid
5. Sebesség	25 m³/h	60 m³/h			zöld	rövid
<b>BE/KI</b>						
	A készülék bekapcsolható vagy kikapcsolható		<b>KI</b>	piros	hosszú	
			<b>LCD VILÁGÍT</b>	zöld	rövid	
<b>BOOST sebesség</b>						
	A készülék 5-ös sebességen (maximális) működik 10 percig, csak elszívás üzemmódban; ezt követően visszatér az előzőleg kiválasztott üzemmódbhoz/sebességhez. A BOOST sebesség nem aktiválható, ha a távirányító KI van kapcsolva.			folyamatos kék	rövid	
<b>Szabad hűtés</b>						
	A készülék „csak elszívás” vagy „csak befűvás” üzemmódban működik, hogy elkerülje a hővisszanyerést, amikor az nem szükséges.			zöld	rövid	
<b>Szűrő visszaállítás</b>						
	Minden 3. hónapban egy sárga figyelmeztető LED világít (folyamatos fény), jelezve, hogy a szűrők karbantartása szükséges. Nyomja meg az erre dedikált gombot 5 másodpercig az időzítés visszaállításához.		SZÜRŐ VISSZAÁLLÍTÁS	sárga	rövid	
<b>Okos páratartalom-szabályozás</b>						
	Amikor a páratartalom-érzékelő gyors változást észlel a relatív páratartalom szintjében, a működési sebesség automatikusan a következő magasabb sebességre nő. Az utolsó gyors RP-változást követő 10 perc elteltével a készülék visszatér az előzőleg kiválasztott sebességre. Az okos páratartalom-szabályozás akkor aktív, ha a légáramlás iránya váltakozóra vagy csak elszívásra van állítva: ha az 5-ös sebességet választották, sebességnövekedés nem történik. Ennek a funkciónak a kikapcsolásához nyomja meg a  -es gombot 5 másodpercig: az LCD kijelző tetején megjelenik a ● szimbólum.			villógó kék		
<b>Fagyvédelem</b>						
	Ez a funkció megakadályozza, hogy rendkívül hideg levegő miatt a hőcserélő jegesedjen. Aktiválásakor a készülék csak elszívás üzemmódban működik, 1-es sebességen, 30 percig.			folyamatos piros		
<b>Hangjelzés</b>						
	Bármikor, amikor egy beállítást leadnak a távirányítóról a készüléknek, rövid hangjelzés hallható. Ez kikapcsolható a  gomb 7 másodpercig történő nyomva tartásával, ekkor egy zöld LED villan fel, jelezve, hogy a hangjelzés kikapcsol. Az hangjelzés újbóli aktiválásához ismétlje meg ugyanezt a műveletet 7 másodpercig, amíg a LED zöld nem lesz, és hangjelzés hallható.			zöld	rövid	

## BACK UP (TARTALÉK) GOMB

Ha a távirányító elveszik vagy az elemek lemerülnek, a készülék BE és KI pozíciói kiválaszthatók az egység fedélzeti érintőgombjával (J), amelyet legalább 3 másodpercig kell nyomva tartani.

	LED SZÍNE	HANGJELZÉS
BE	zöld	rövid
KI	piros	hosszú

## EGYSÉGEK SZÁMÁNAK SZINKRONIZÁLÁSA

Legfeljebb 10 egység szinkronizálása lehetséges vezetékes kapcsolat révén (2 eres sodrott pár típus, max. 30 m hosszúság), hogy az üzemmód és az inverzió idő szinkronizálva legyen. Amikor egy egységet először kapcsolnak be, automatikusan meghatározza a forgásirányt (órmutató járásával megegyező vagy ellentétes). Az egyéb funkciók, mint amilyen a sebesség, okos páratartalom-szabályozás és turbó, továbbra is függetlenül vezérelhetők minden egyes egységénél. A kapcsolási rajz a 16B. ábrán található.

## MŰKÖDTETÉS a CTRL-HO központi vezérlőpanellel (külön kérésre kapható tartozék)

Legfeljebb 8 Orion egység vezérelhető egyszerre a CTRL-HO vezérlőpanelen keresztül. Az eszközök közötti kábelezés két- vagy háromeres sodrott kábel segítségével történik, amelynek min. keresztmetszete 24 AWG (0,2 mm<sup>2</sup>), max. hossza pedig 30 m lehet. A kapcsolási rajz a 16C. ábrán található.

Ajánlott a tápkábeleket és a vezérlőkábeleket elkülönítve elvezetni.

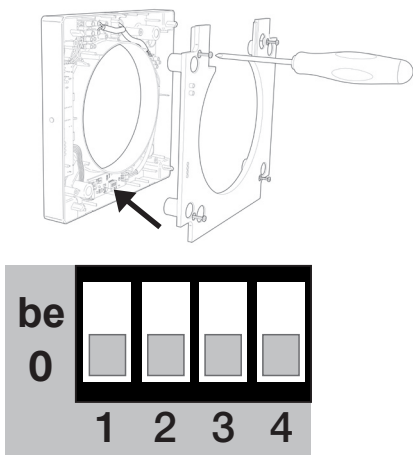
A CTRL-HO funkcióiról a vonatkozó kézikönyvben talál további információkat:



Továbbra is lehetséges az egyes egységek önálló működtetése infravörös távvezérlő segítségével.

**⚠ Az alábbi műveletek elvégzéséhez az eszközöket le kell választani a főáramkórról.**

A rendszer konfigurálása során minden egységhez dedikált Modbus-címet kell beállítani, az 1-es számtól kezdődően, ezt a belső tartólap elektronikus áramköri lapján található 1-2-3-as mikrokapcsolók segítségével lehet elvégezni.



MIKROKAPCSOLÓ				
CÍM	1	2	3	
1	0	0	0	alapértelmezett
2	0	0	be	
3	0	be	0	
4	0	be	be	
5	be	0	0	
6	be	0	be	
7	be	be	0	
8	be	be	be	

Ajánlott a lezáróellenállás engedélyezése a vezérlőpanelen és a Modbus vonalhoz csatlakoztatott utolsó egységen is.

A vezérlőpanel beállításaira vonatkozó információkért tekintse meg a vezérlőpanel dobozában található telepítési útmutatót, vagy látogasson el a [www.aerauliqa.com](http://www.aerauliqa.com) honlapra.



Az egységhez állítsa be a 4-es mikrokapcsolót.

MIKROKAPCSOLÓ		
4	LEZÁRÓELLENÁLLÁS	
0	Lezáróellenállás KIKAPCSOLVA	alapértelmezett
be	Lezáróellenállás BEKAPCSOLVA	

## KARBANTARTÁS

A karbantartási műveletek a felhasználó által is elvégezhetőek a 49–65. ábrák szerint.

## HIBAELHÁRÍTÁS

RENDELLENESSÉG	LEHETSÉGES OK	MEGOLDÁS
Nem jelenik meg ikon a vezérlő LCD kijelzőjén	Lemerültek az elemek	Cserélje ki az elemeket
	Az elemek nincsenek behelyezve	Ellenőrizze, hogy az elemek be vannak-e helyezve
	Az elemek helytelenül vannak behelyezve	Helyezze be az elemeket megfelelően
Az ▲ ikon villog az LCD kijelzőn	Alacsony töltöttségű elemek	Cserélje ki az elemeket
Az egység nem hajtja végre a távirányítóval küldött parancsot	Nincs kapcsolat az egység és a távirányító között	Menjen közelebb az egységhez, és irányítsa a távirányítót az egység bal oldalán található vevőre
Az egység nem működik	Nincs feszültség	Ellenőrizze, hogy az egység megfelelően csatlakozik-e a főáramkörhöz
	A szellőzőegység nem csatlakozik megfelelően a tartóalaphoz	Ellenőrizze, hogy a csatlakoztatás megfelelően történt-e
Az egység maximális sebességen működik	A Boost funkció aktiválva van, a kijelzőn megjelenik az ⏸ ikon	Várja meg, amíg a Boost funkció időzítése lejár (10 perc), vagy kapcsolja ki a funkciót az ⏸ gomb megnyomásával
Az egység sebessége hirtelen megnő	Az okos páratartalom-szabályozás aktiválva van	Várjon, amíg az okos páratartalom-szabályozás fázisa befejeződik (10 perc), vagy deaktiválja a páratartalom-szabályozás funkciót azzal, hogy 5 másodpercig nyomva tartja a ⏸ gombot
Folyamatos sárga LED	Koszmosz szűrők	Szűrők karbantartása/cseréje szükséges: a szűrők visszaállításának műveletét el kell végezni
Folyamatos piros LED	A fagyvédelem aktiválva van	Várjon, amíg a fagyvédelmi fázis befejeződik (30 perc)
Folyamatos kék LED	A turbó üzemmód aktiválva van	Várjon, amíg a gyorsító időzítése lejár (15 perc), vagy deaktiválja a gyorsító funkciót a ⏸ gomb megnyomásával
Villogó kék LED	Az okos páratartalom-szabályozás aktiválva van	Várjon, amíg a páratartalom-szabályozás fázisa befejeződik (10 perc)
Folyamatos lila LED	A szellőzőegység nem csatlakozik megfelelően a tartóalaphoz	Ellenőrizze, hogy a csatlakoztatás megfelelően történt-e
Hangjelzés kikapcsolása	-	Nyomja meg a ⏸ gombot 7 másodpercig: egy zöld LED villog.

## ÁRTALMATLANÍTÁS ÉS ÚJRA-HASZNOSÍTÁS



Információk a készülékek élettartam végén történő ártalmatlanításáról.

A termék megfelel a 2002/96/EK irányelvnek.

Az áthúzott kerek kuka szimbóluma azt jelzi, hogy a terméket élettartamának végén a többi hulladéktól külön kell gyűjteni. A felhasználónak tehát a kérdéses terméket megfelelő elektronikus és elektrotechnikai hulladékgyűjtő központokban kell ártalmatlaníttatnia, vagy pedig új, a meglévővel egyenértékű típusú eszköz vásárlásakor vissza kell küldenie a terméket a kiskereskedőnek.

A szétszerelt berendezések későbbi újrafeldolgozás, kezelés vagy környezetbarát ártalmatlanítás céljából történő megfelelő elkülönített gyűjtése hozzájárul a környezetre és az egészségre gyakorolt negatív hatások megelőzéséhez, és elősegíti a berendezést alkotó anyagok újrafelhasználását és/vagy újrahasznosítását.

A termék nem megfelelő megsemmisítése a törvény által előírt büntetőjogi szankciókat vonhat maga után.

## EN Installation manual

Read this manual carefully before using the product and keep it in a safe place for reference.

This product was constructed up to standard and in compliance with regulations relating to electrical equipment and must be installed by technically qualified personnel.

The manufacturer assumes no responsibility for damage to persons or property resulting from failure to observe the regulations contained in this booklet.

### PRECAUTIONS FOR INSTALLATION, USE AND MAINTENANCE

- The device should not be used for applications other than those specified in this manual.
- After removing the product from its packaging, verify its condition. In case of doubt, contact a qualified technician. Do not leave packaging within the reach of small children or people with disabilities.
- Do not touch the appliance with wet or damp hands/feet.
- This appliance can be used by children aged from 8 years and above and persons with reduced physical, sensory or mental capabilities or lack of experience and knowledge if they have been given supervision or instruction concerning use of the appliance in a safe way and understand the hazards involved. Children shall not play with the appliance. Cleaning and user maintenance shall not be made by children without supervision.
- Do not use the product in the presence of inflammable vapours, such as alcohol, insecticides, gasoline, etc.
- If any abnormalities in operation are detected, disconnect the device from the mains supply and contact a qualified technician immediately. Use original spare parts only for repairs.
- The electrical system to which the device is connected must comply with regulations.
- Before connecting the product to the power supply or the power outlet, ensure that:
  - the data plate (voltage and frequency) correspond to those of the electrical mains
  - the electrical power supply/socket is adequate for maximum device power. If not, contact a qualified technician.
- The device should not be used as an activator for water heaters, stoves, etc., nor should it discharge into hot air/fume vent ducts deriving from any type of combustion unit. It must expel air outside via its own special duct.
- Operating temperature: -20°C up to +50°C.
- The device is designed to extract clean air only, i.e. without grease, soot, chemical or corrosive agents, or flammable or explosive mixtures.
- Do not leave the device exposed to atmospheric agents (rain, sun, snow, etc.).
- Do not immerse the device or its parts in water or other liquids.
- Turn off the main switch whenever a malfunction is detected or when cleaning.
- For installation an omnipolar switch should be incorporated in the fixed wiring, in accordance with the wiring regulations, to provide a full disconnection under overvoltage category III conditions (contact opening distance equal to or greater than 3mm).
- If the supply cord is damaged, it must be replaced by the manufacturer, its service agent or similarly qualified persons in order to avoid a hazard.
- Do not obstruct the fan or exhaust grille to ensure optimum air passage.
- Ensure adequate air return/discharge into/from the room in compliance with existing regulations in order to ensure proper device operation.
- If the environment in which the product is installed also houses a fuel-operating device (water heater, methane stove etc., that is not a "sealed chamber" type), it is essential to ensure adequate air intake, to ensure good combustion and proper equipment operation.
- Install the product so that the impeller is not accessible from the air outlet side as verified by contact with the Test Finger (test probe "B" of the norm EN61032) in compliance with the current safety regulations.

### INTRODUCTION

ORION is a single alternate flow decentralized (single point) residential heat recovery unit, also called «push&pull» unit, designed to ensure adequate ventilation in enclosed environments without energy losses.

It is recommended that two units are installed in a pair: when one unit is pulling, the other is pushing.

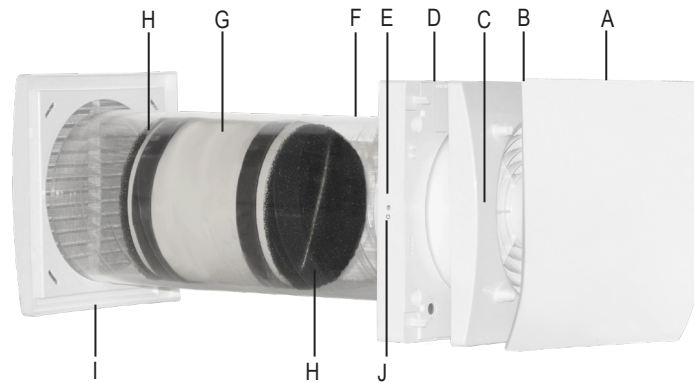
The pair of units can be installed in the same room or in different rooms (i.e. living-room and bedroom). The unit is suitable for installation on an outside wall.

- ⚠ The unit should operate continuously, and only stopped for maintenance or service.  
When heat exchange is not useful (for example in mid-seasons when indoor and outdoor temperatures are similar), or when heat exchange is not recommended (for example with the option "summer free cooling"), it is recommended to set the unit in "extract-only" or "intake-only" mode and NOT to switch it off.

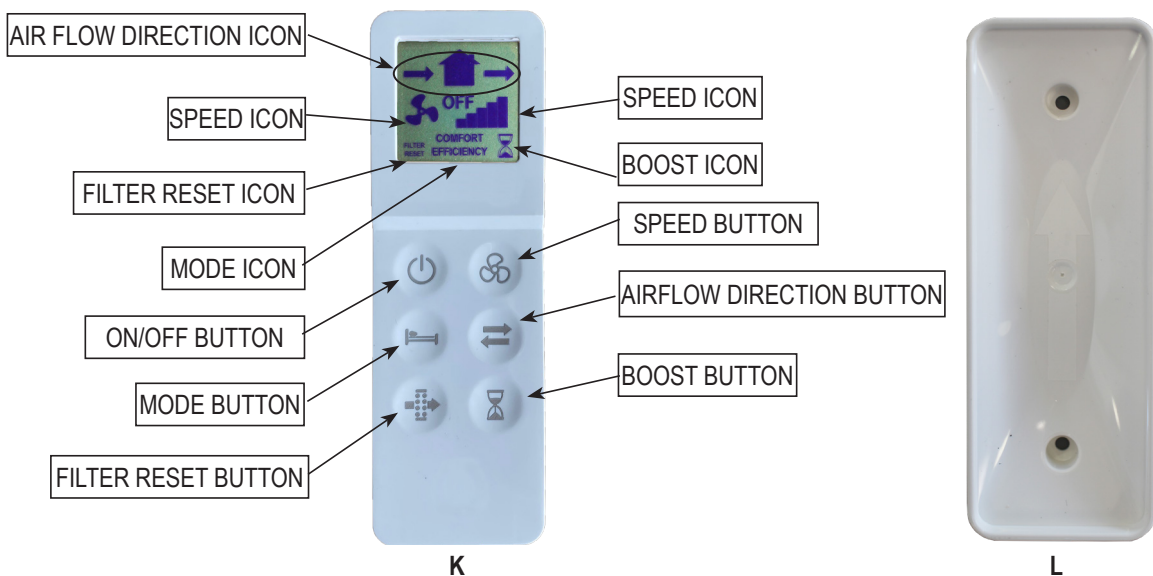
### TECHNICAL SPECIFICATIONS

- Design front cover (A) removable for cleaning without the use of tools.
- Inner ventilation unit (B) and wall support base (D) made of high quality, impact and UV-resistant ABS, colour RAL 9010.
- Integrated multi-colour led (C) to obtain a visual feedback of the unit status.
- Smart humidity control.
- Integral temperature sensor for the automatic management of the inversion time (comfort mode).
- Automatic anti-frost protection to prevent frost building up on the heat exchanger.
- Wall support base (D) provided with a magnet "coupling/uncoupling" system which allows the ventilation unit to be removed from its base during maintenance.
- Back-up touch button (J) at the side of the ventilation unit.
- Unique design winglet-type impeller, providing enhanced aerodynamic properties, low noise and increased efficiency.
- High efficient reversible EC motor with integral thermal protection, mounted on sealed for life high quality ball bearings. Designed for continuous reversible running.
- Telescopic pipe (F) adaptable to the wall thickness.

- Antimortar cap designed to be used also as template during the installation of the wall support base.
- Regenerative heat exchanger with ceramic core (G) with high thermal efficiency, equipped with washable anti-dust filters (H).
- External grille (I) made of high quality, impact and UV-resistant ABS, colour RAL 9010, with anti-insect net and water drip guard.
- Infra-red remote controller with touch technology, LCD display and wall base supplied as standard. Made from ABS, RAL 9010.
- The unit is double insulated: no earth connection is required.
- No need of condensation drainage system.
- IPX4 degree of protection.
- Power supply 220-240V~ 50/60Hz.



**OPERATION THROUGH INFRARED REMOTE CONTROL (supplied as standard)**



The unit is supplied with an infrared remote controller (K) as standard, as well as its support base (L) which can be wall mounted. A magnet keeps the controller attached to the base.

The controller is equipped with an LCD display to visualise the setting to be transferred to the unit; anytime a touch button is pressed, the setting shown on the LCD display is transferred to the unit. The IR receiver is placed on the left side of the ventilation unit (E): it is recommended to point the controller towards the receiver when any setting needs to be transferred.

The supplied remote control can also individually control other units.

To activate the remote controller it is necessary to insert two AAA type batteries (not supplied).

Through the IR remote control, the functions described in the next table can be managed. When one command is transferred to the unit, a short acoustic signal is emitted and a green led flashes.

FUNCTIONALITY	DESCRIPTION		CONTROLLER BUTTON	ICON	LED	ACOUSTIC SIGNAL
Airflow direction						
Alternate	The unit runs in extract/intake at the selected speed: the inversion time is automatically defined thanks to the integral temperature sensor (comfort mode).				green	short
Extract	The unit runs in extract only at the selected speed.				green	short
Intake	The unit runs in intake only at the selected speed.				green	short
Mode (active only if the airflow direction is set on alternate)						
Comfort	Optimisation of the acoustic and thermal comfort. The inversion time varies automatically from 40÷120 seconds, thanks to the integral temperature sensor. The first time cycle is of 70 seconds, then it varies automatically according to the detected temperature conditions.				green	short
Efficiency	Optimisation of the thermal efficiency. The inversion time is fixed at about 70 seconds.				green	short
Continuous running speed						
	ORION 100	ORION 150				
Speed 1	10m³/h	20m³/h			green	short
Speed 2	14m³/h	30m³/h			green	short
Speed 3	17m³/h	40m³/h			green	short
Speed 4	21m³/h	50m³/h			green	short
Speed 5	25m³/h	60m³/h			green	short
ON/OFF						
	Unit can be switched on or off			OFF	red	long
				LCD ON	green	short
BOOST speed						
	The unit runs at speed 5 (maximum) for 10 minutes, in extract only; then it returns to the previously selected mode/speed. The BOOST speed cannot be activated if the controller is OFF.				fixed blue	short
Free cooling						
	The unit runs in “extract only” or “intake only” to avoid heat recovery when not needed.				green	short
Filter reset						
	Every 3 months a yellow warning led switches on (fixed light) to indicate that the filters have to be maintained. Press the dedicated button for 5 seconds to reset the timing.			FILTER RESET	yellow	short
Smart humidity control						
	When the humidity sensor detects a quick variation of the Relative Humidity level, the running speed automatically increases to the next higher speed. After 10 minutes from the last quick RH variation, the unit returns running at the selected speed. The smart humidity control is active if the airflow direction is set on alternate or extract only: if speed 5 has been selected, no speed increase happens. To disable this functionality, press the  button for 5 seconds: on the top side of the LCD display the ● symbol is shown.				flashing blue	
Antifrost						
	This functionality prevents frost building up on the heat exchanger due to extremely cold air. When it is activated, the unit runs in extract only at speed 1, for 30 minutes.				fixed red	
Acoustic signal						
	Any time a setting is transferred from the controller to the unit, a short acoustic signal is emitted. This can be deactivated by pressing the  button for 7 seconds, after when a green led flashes to indicate that the acoustic signal is off. To reactivate the acoustic signal repeat the same operation for 7 seconds until the led becomes green and an acoustic signal is emitted.				green	short

## BACK UP BUTTON

In case the remote controller gets lost or the batteries are dead, ON and OFF position can be selected from the on board touch button (J), pressing the button for at least 3 seconds.

	LED COLOUR	ACOUSTIC SIGNAL
ON	green	short
OFF	red	long

## SYNCHRONISATION OF A NUMBER OF UNITS

It is possible to synchronize up to 10 units contemporaneously, through wire (2 pole twisted pair type, max 30m length) so to have mode and inversion time synchronized. When the unit is switched on for the first time, the rotation direction (clockwise or anti-clockwise) of each unit is automatically established. Other functionalities like speed, smart humidity control and boost, continue to be controlled independently on each single unit. Wiring diagram as per fig. 16B.

## OPERATION VIA CENTRAL CONTROL PANEL CTRL-HO (accessory on request)

Up to 8 Orion units can be controlled simultaneously via the CTRL-HO control panel. The wiring among the devices is made via two or three poles, twisted-pair cable, min. cross-section 24AWG (0.2mm<sup>2</sup>), max. length 30m. Wiring diagram as per fig. 16C.

It is recommended to separate the power and control cables.

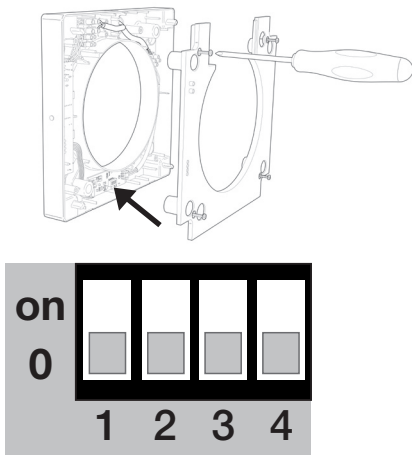
For the functionalities of the CTRL-HO refer to the specific manual:



It remains possible to operate each unit individually via infra-red remote control.

**⚠ To perform the following operations, the devices must be disconnected from the main power supply.**

During the system configuration, it is necessary to set the dedicated Modbus address for each unit, starting with number 1, by means of Dip Switches 1-2-3, located on the electronic circuit board of the internal support base.



ADDRESS	DIP SWITCH			
	1	2	3	
1	0	0	0	default
2	0	0	on	
3	0	on	0	
4	0	on	on	
5	on	0	0	
6	on	0	on	
7	on	on	0	
8	on	on	on	

It is also recommended to enable the termination resistor on the control panel and on the last unit wired to the Modbus line.

For the control panel, refer to the installation manual supplied in the control panel box or consult [www.aerauliqa.com](http://www.aerauliqa.com)



For the unit, set Dip Switch 4.

DIP SWITCH		
4	TERMINATION RESISTOR	
0	Termination resistor DISABLED	default
on	Termination resistor ENABLED	

## MAINTENANCE

Maintenance can be carried out by the user as shown in figures 49-65.

## TROUBLE SHOOTING

ANOMALY	POSSIBLE CAUSE	SOLUTION
No icon shown on the controller LCD display	Batteries are dead	Change the batteries
	Batteries are not present	Check that batteries are in there
	Batteries are wrongly positioned	Position the batteries correctly
The icon ▲ flashes on the LCD display	Low batteries	Change the batteries
The unit does not execute the command sent from the remote control	Lack of communication between the unit and the remote controller	Go closer to the unit, pointing the controller to the receiver on the left side of the unit
	There is no voltage	Check that the unit is correctly wired to the main supply
The unit does not operate	Ventilation unit does not couple correctly with the support base	Check that the coupling is properly done
The unit operates at the maximum speed	The Boost functionality is activated, on the display the icon ⌚ is shown	Wait until the boost timing ends (10 minutes) or deactivate the boost function pressing the ⌚ button
Unit speed suddenly increases	The smart humidity control is activated	Wait until the smart humidity control phase ends (10 minutes) or deactivate the humidity control function pressing the ⌚ button for 5 seconds
Fixed yellow led	Dirty filters	Filters maintenance/replacement is needed: reset filter operation has to be done
Fixed red led	Antifrost protection is activated	Wait until the antifrost phase ends (30 minutes)
Fixed blue led	Boost is activated	Wait until the boost timing ends (15 minutes) or deactivate the boost function pressing the ⌚ button
Flashing blue led	Smart humidity control is activated	Wait until the humidity control phase ends (10 minutes)
Fixed purple led	Ventilation unit does not couple correctly with the support base	Check that the coupling is properly done
Acoustic signal to disable	-	Press the ⏪ button for 7 seconds: a green led flashes.

## DISPOSAL AND RECYCLING



Information on disposal of units at the end of life.

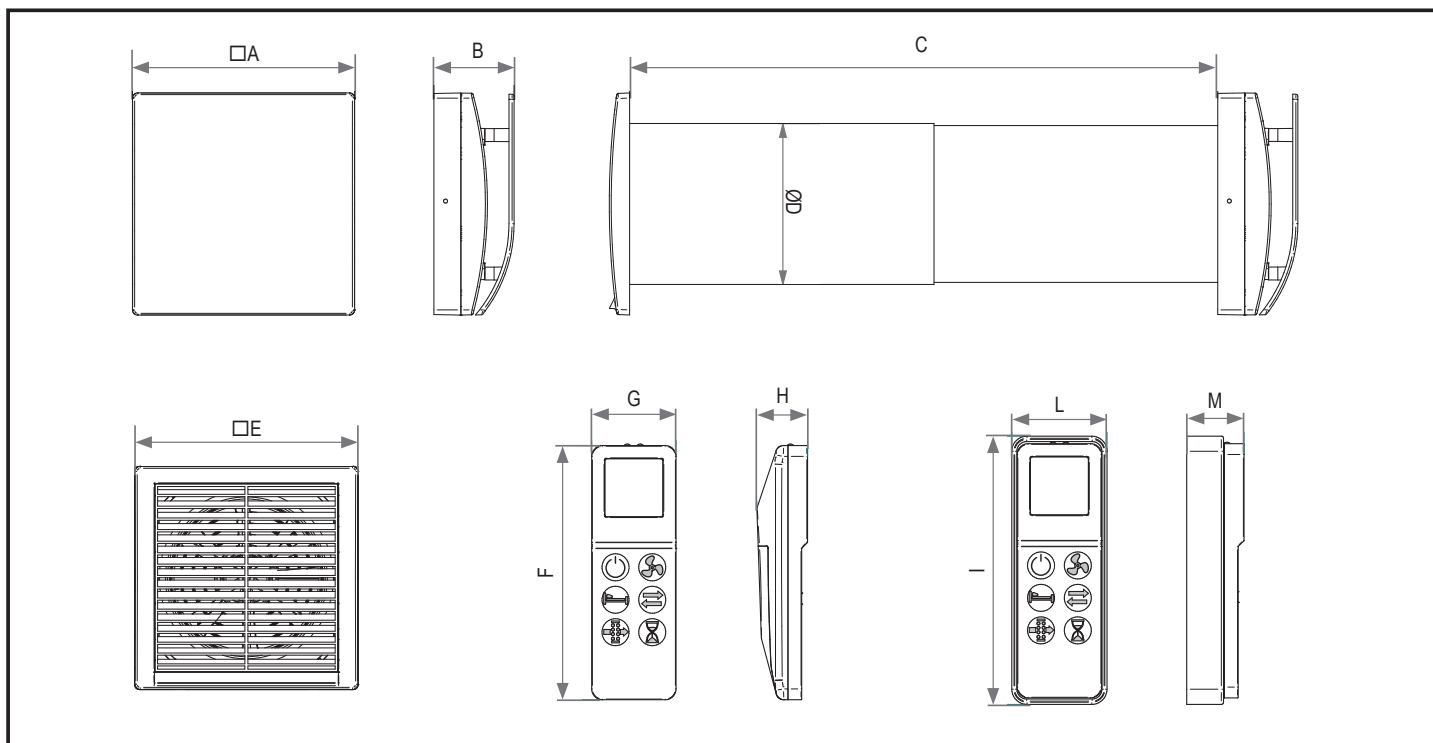
This product complies with EU Directive 2002/96/EC.

The symbol of the crossed-out dustbin indicates that this product must be collected separately from other waste at the end of its life. The user must, therefore, dispose of the product in question at suitable electronic and electro-technical waste disposal collection centres, or else send the product back to the retailer when purchasing a new, equivalent type device.

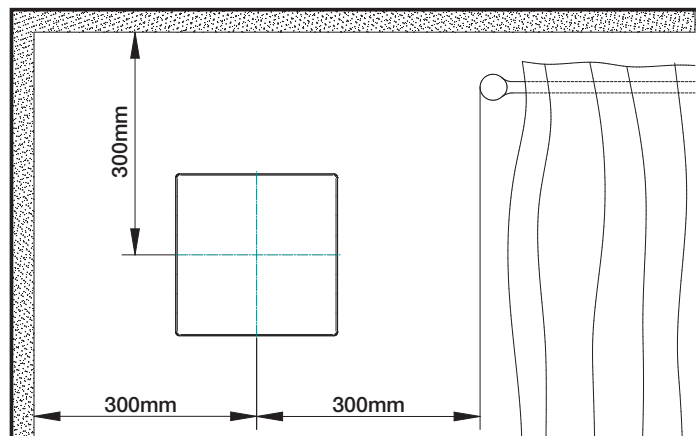
Separate collection of decommissioned equipment for recycling, treatment and environmentally compatible disposal helps to prevent negative effects on the environment and on health and promotes the recycling of the materials that make up the equipment.

Improper disposal of the product by the user may result in administrative sanctions as provided by law.

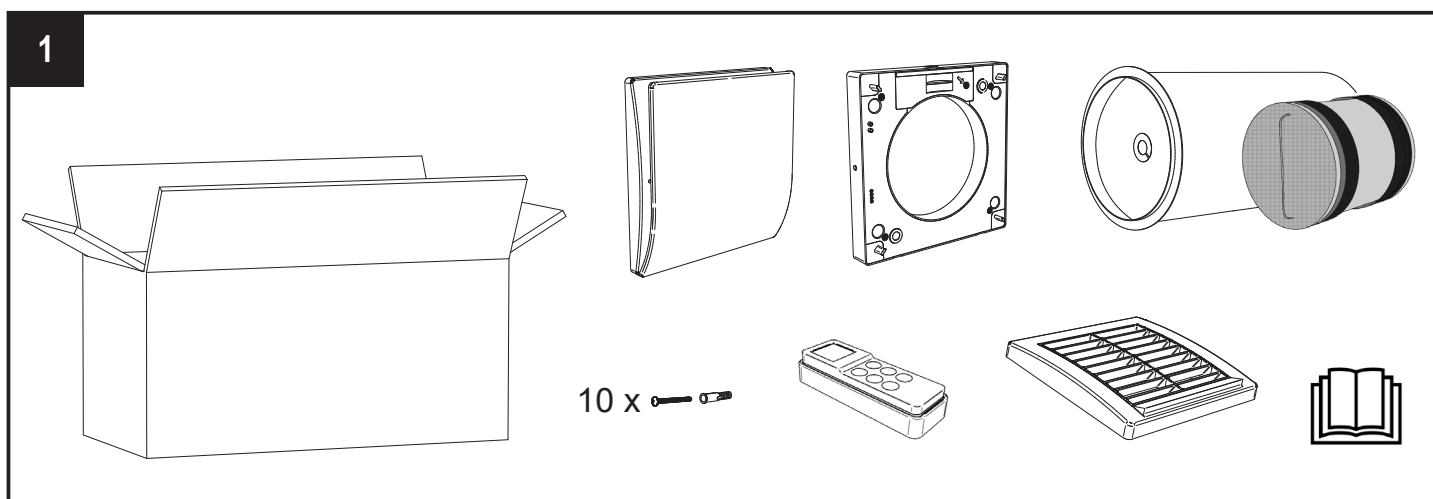
## MÉRETEK (mm)

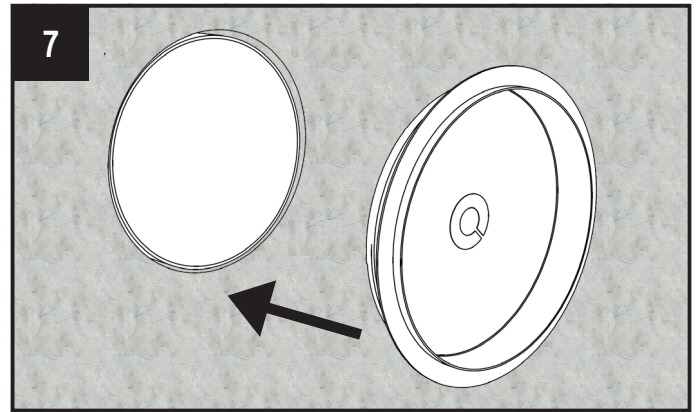
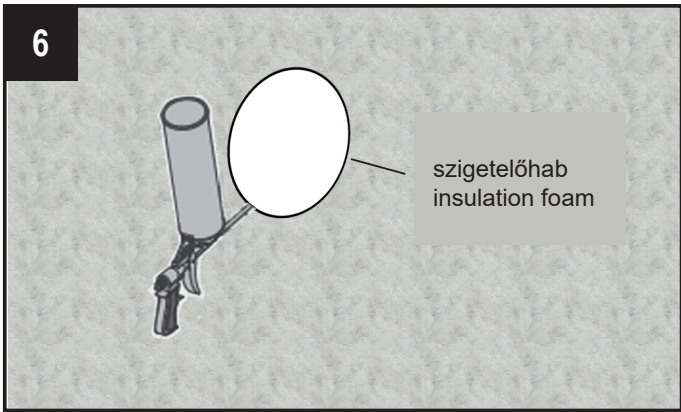
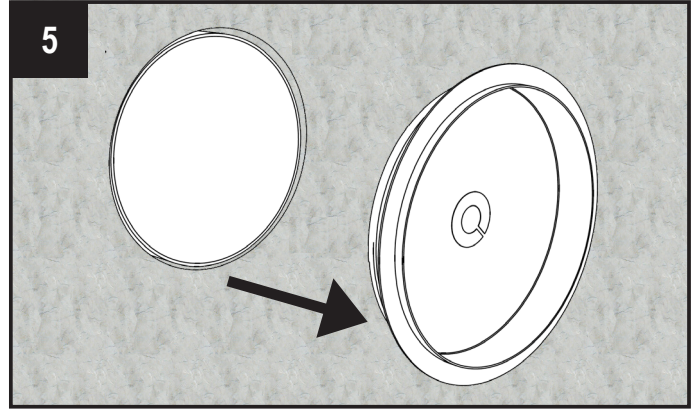
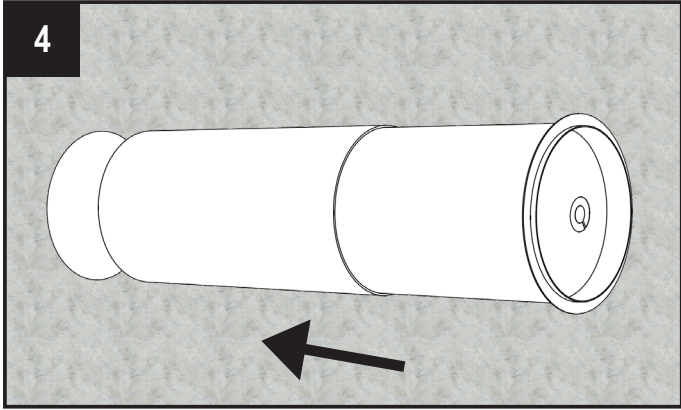
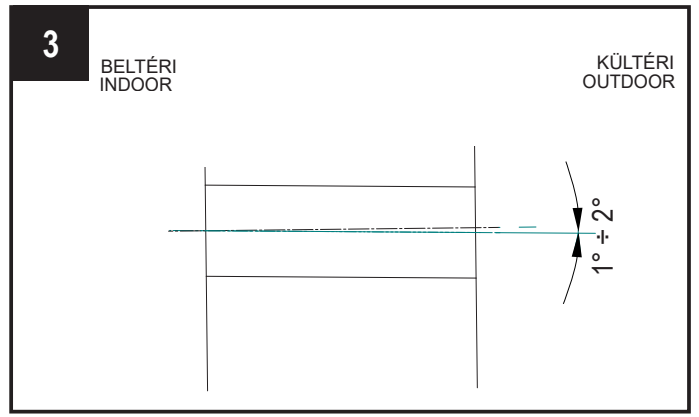
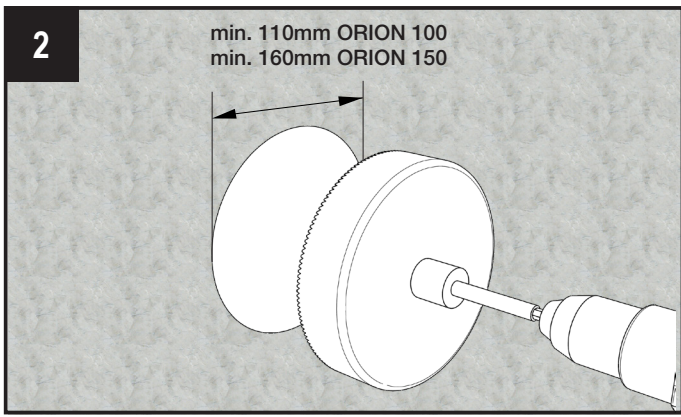


	□A	B	C	ØD	□E	F	G	H	I	L	M
<b>ORION 100</b>	218	79	300÷570	110	164	117,5	39	23	124	44	26,5
<b>ORION 150</b>	218	79	300÷570	159	218	117,5	39	23	124	44	26,5

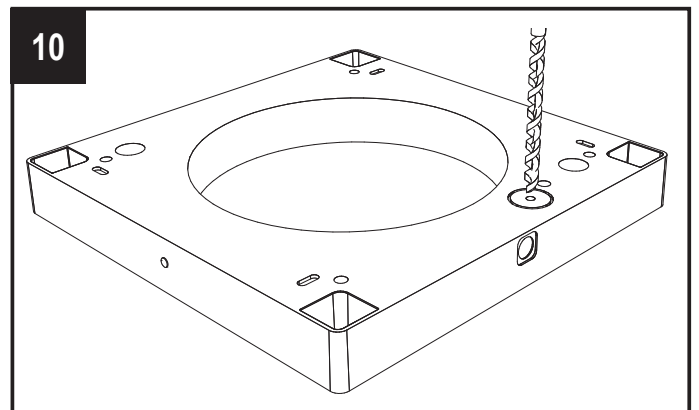
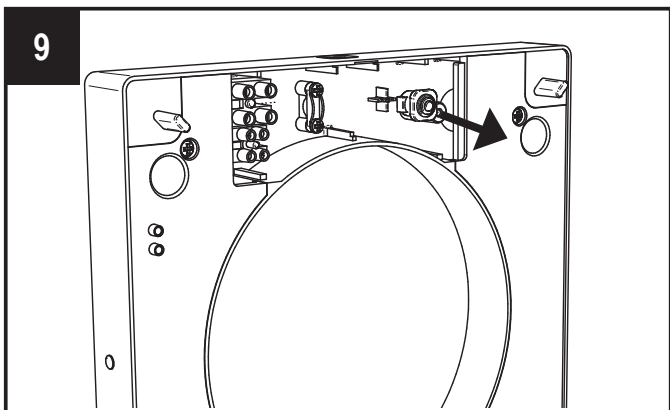
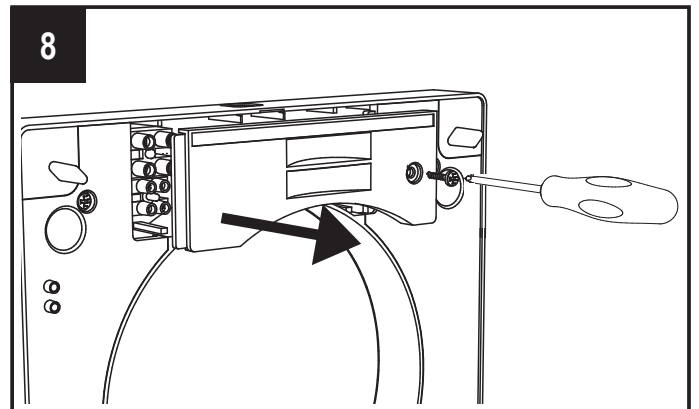


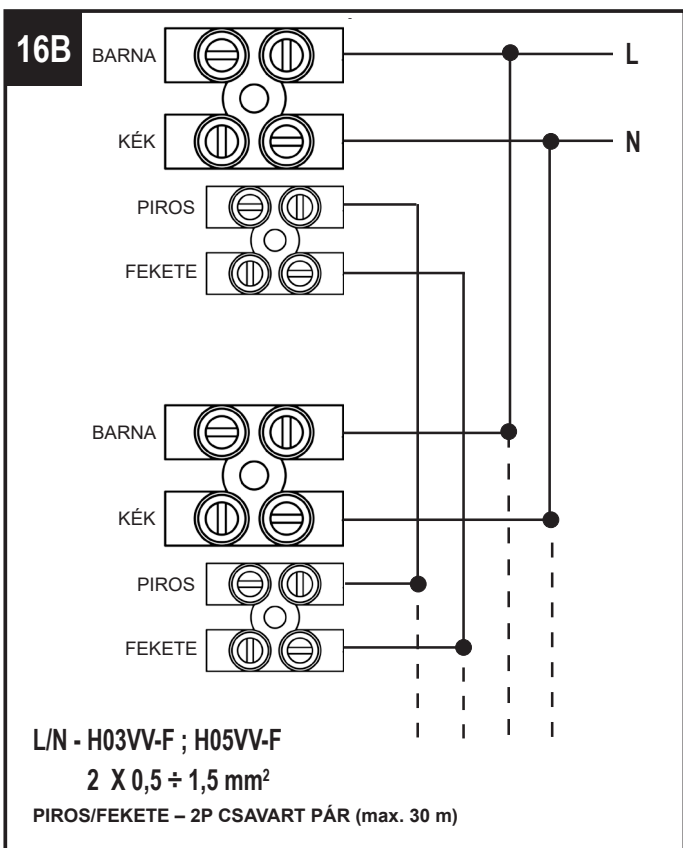
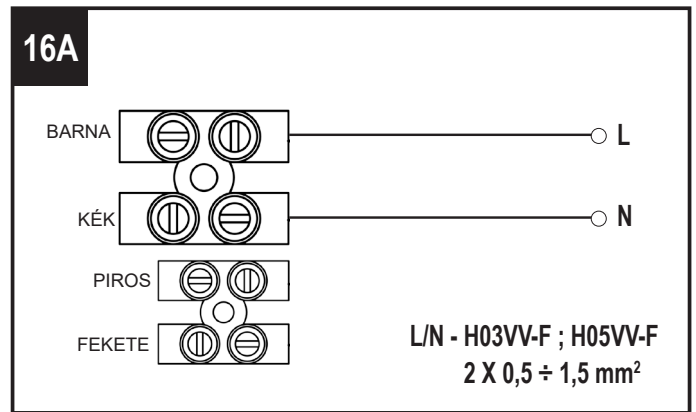
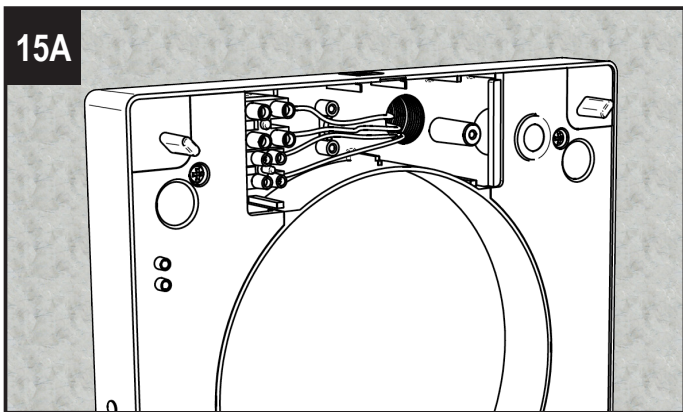
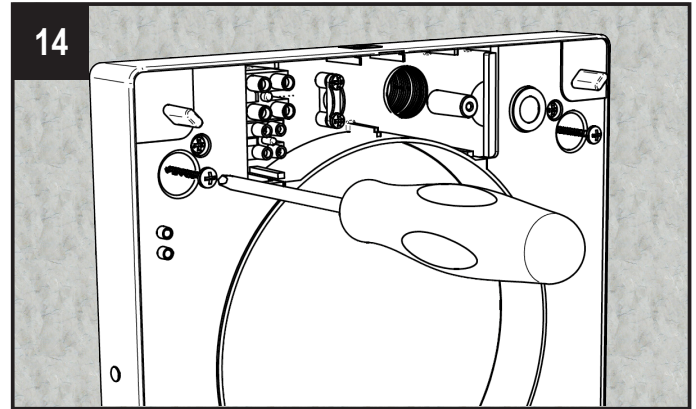
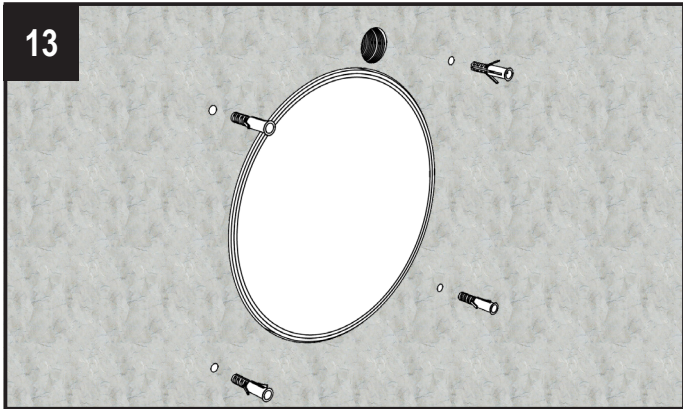
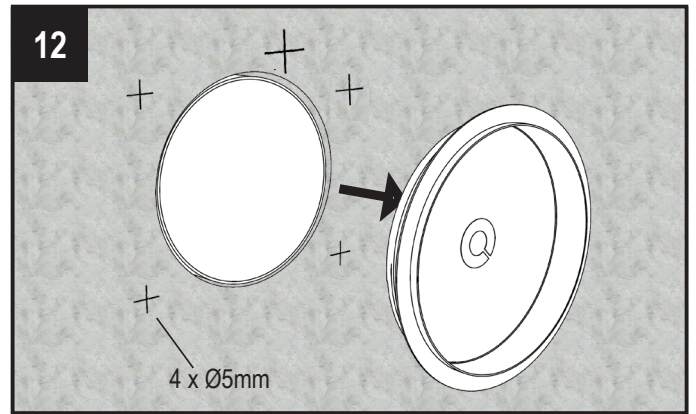
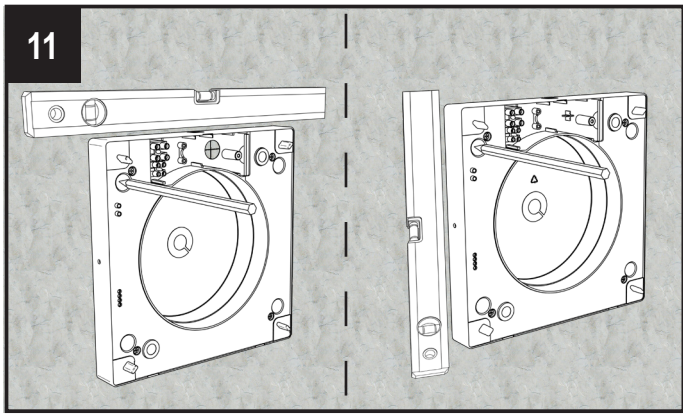
## BESZERELÉS



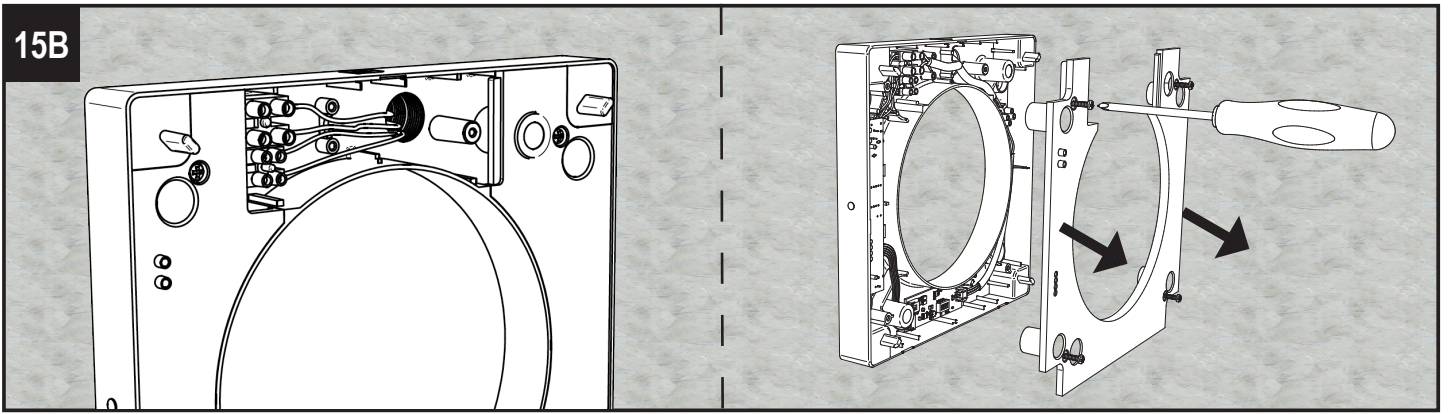


SÜLLYESZTETT KÁBELBEVEZÉS  
RECESSED CABLE ENTRY

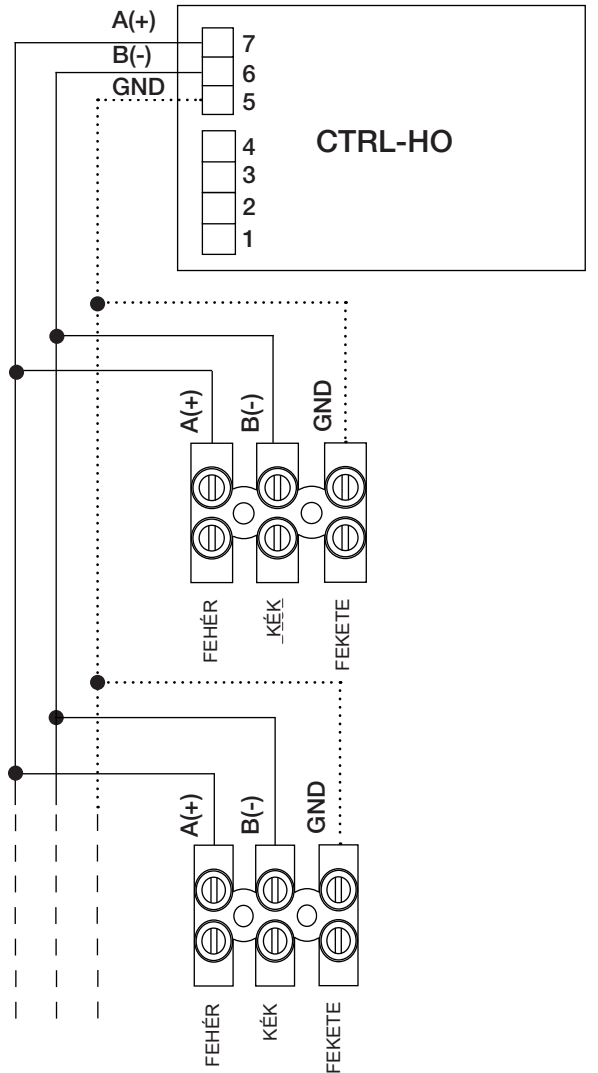
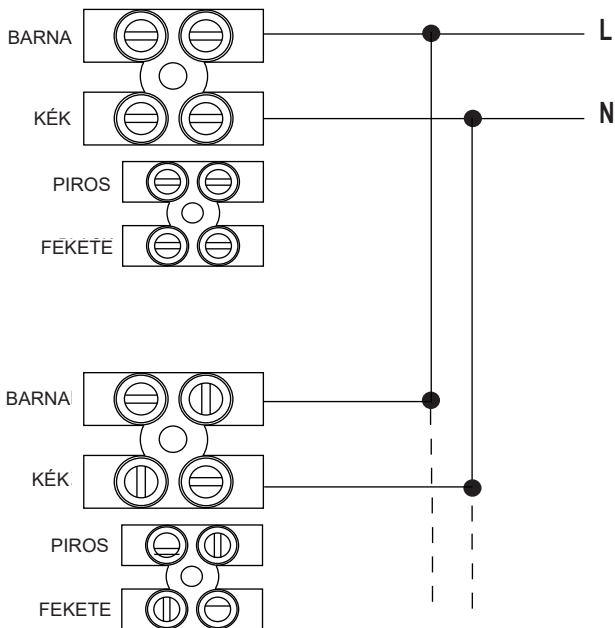
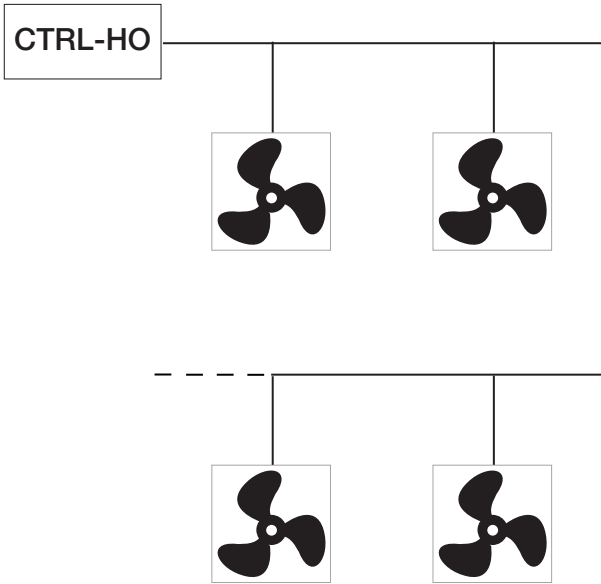




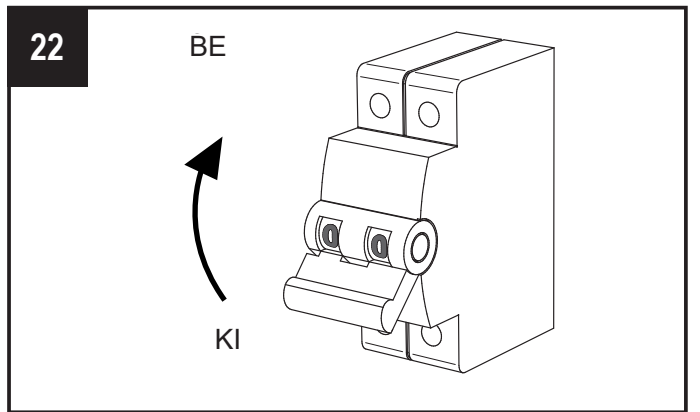
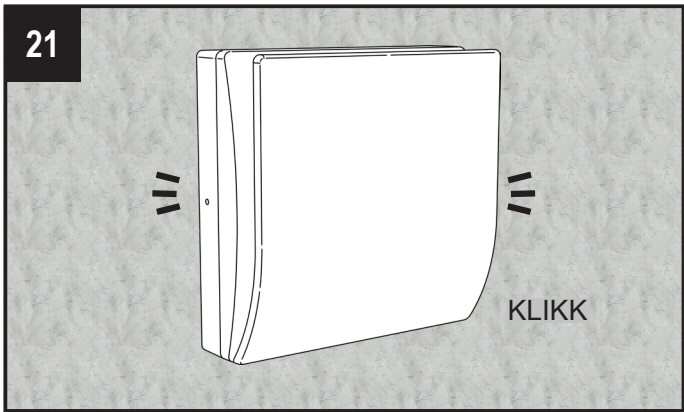
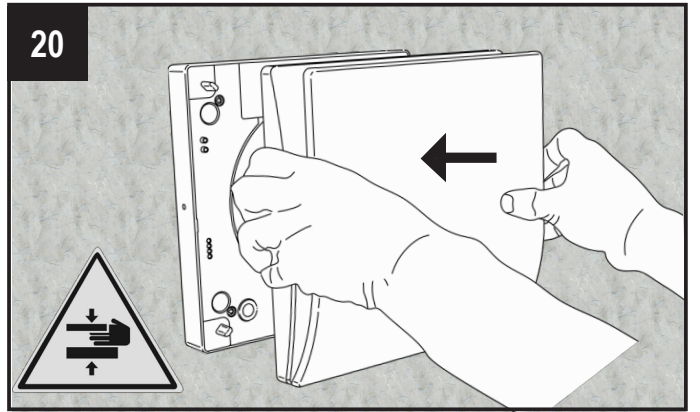
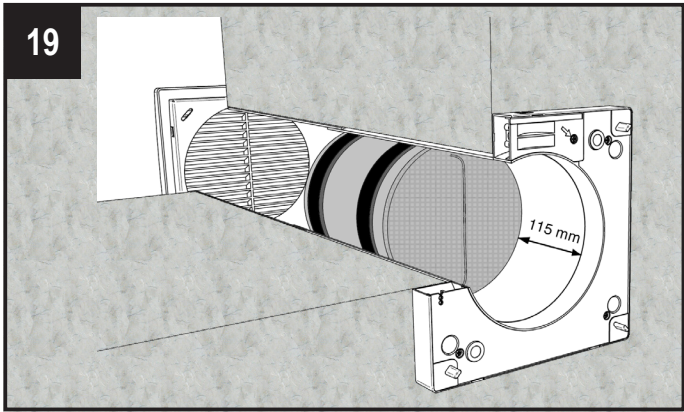
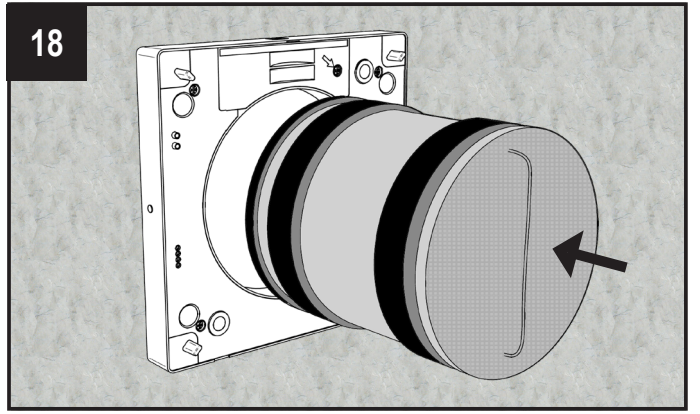
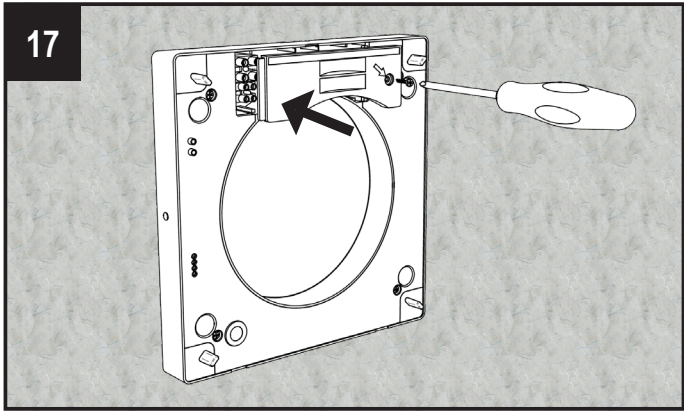
15B



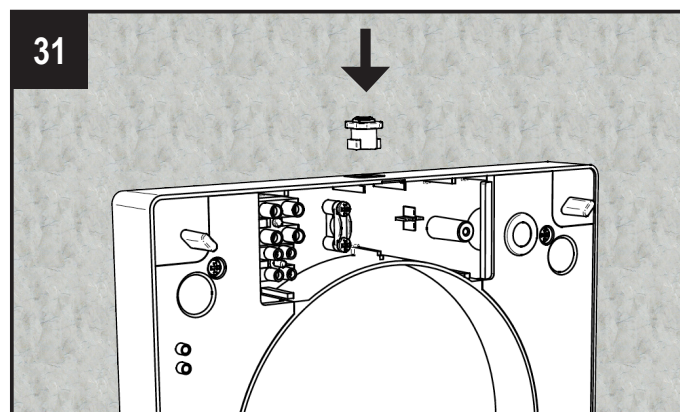
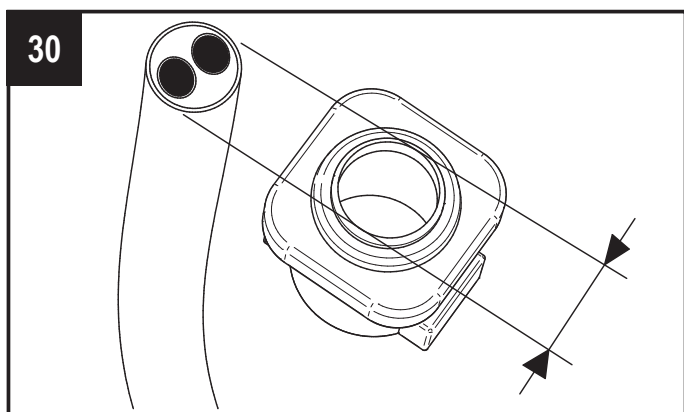
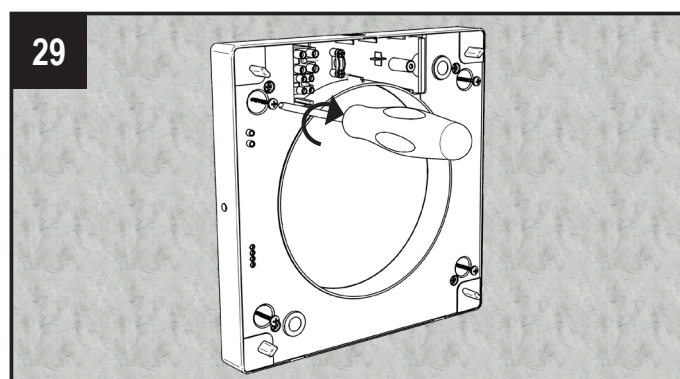
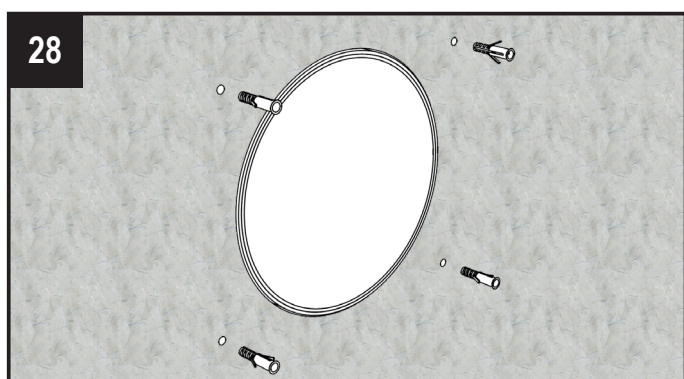
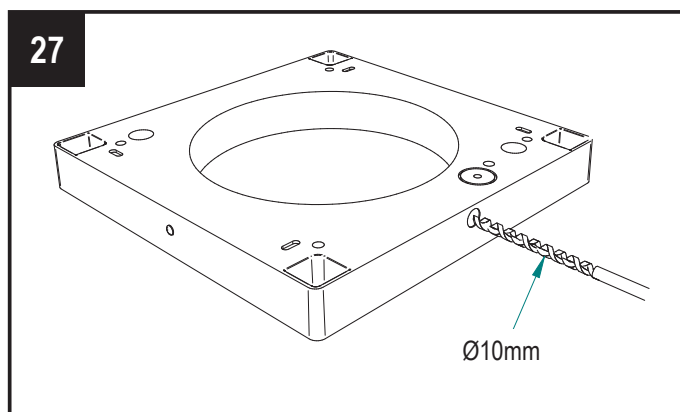
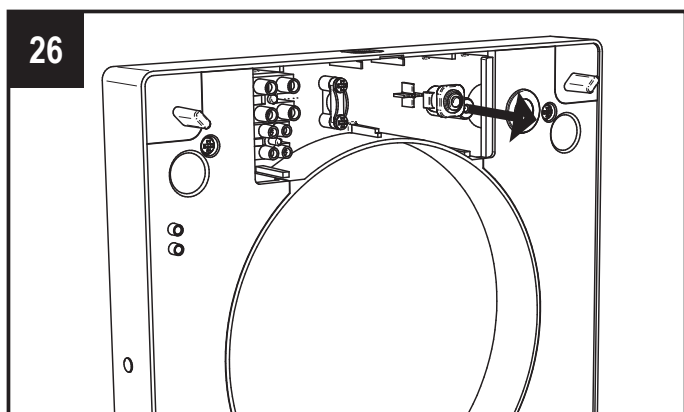
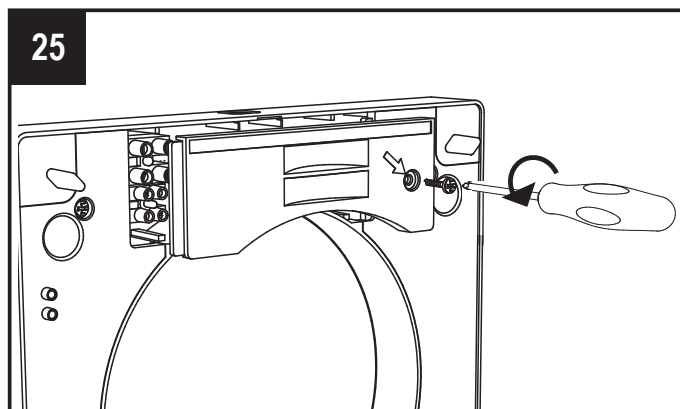
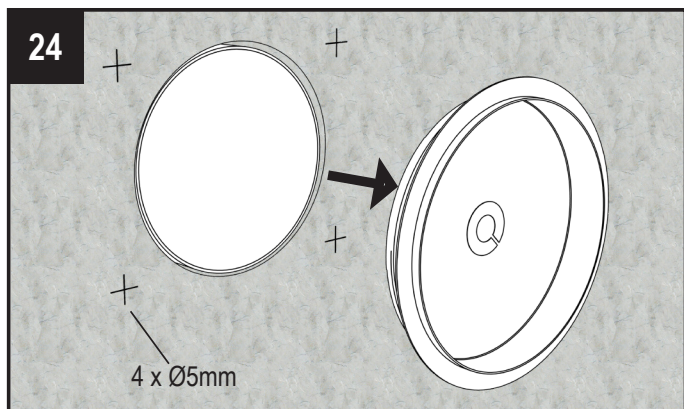
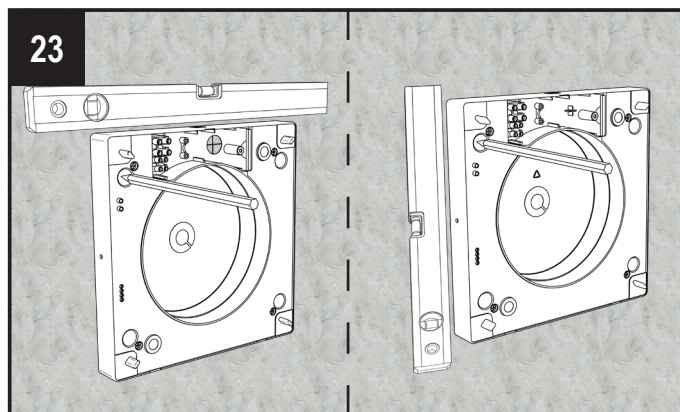
16C

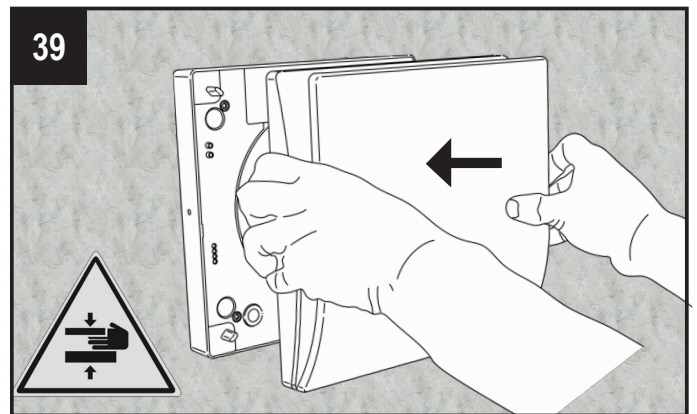
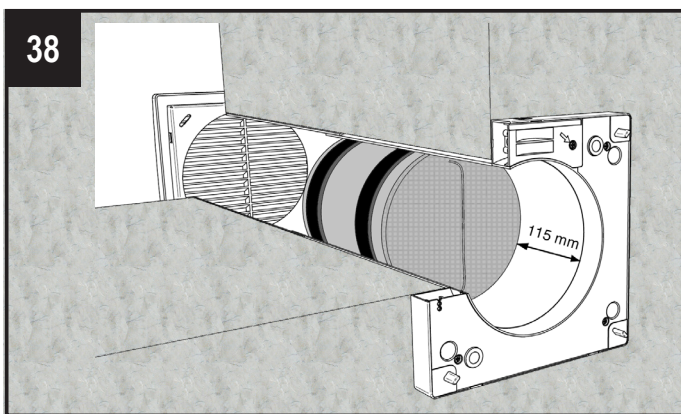
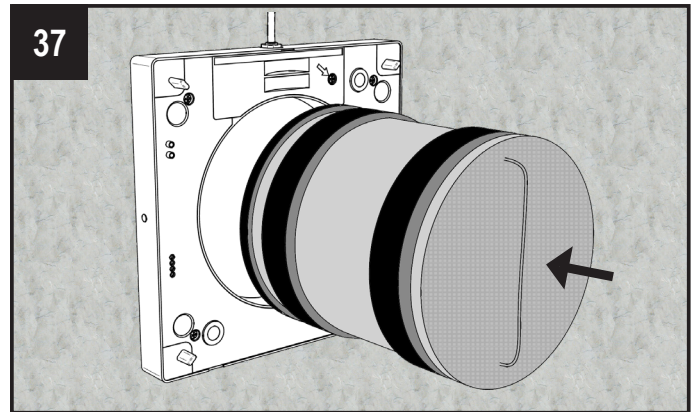
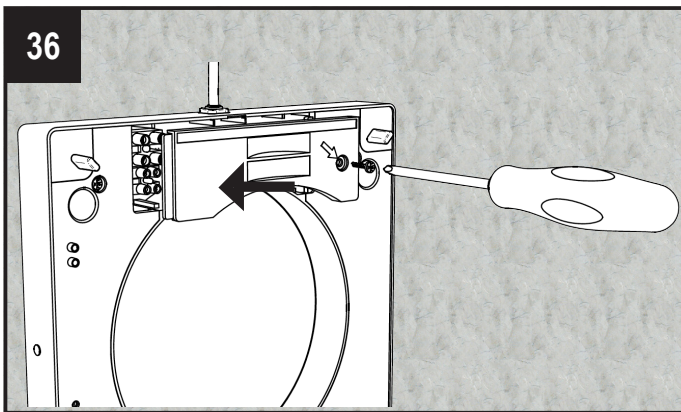
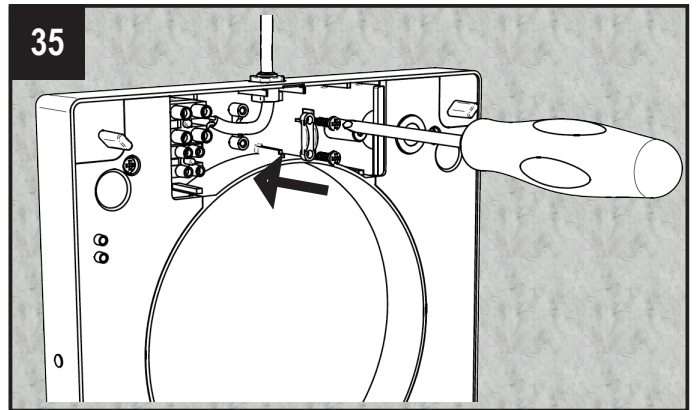
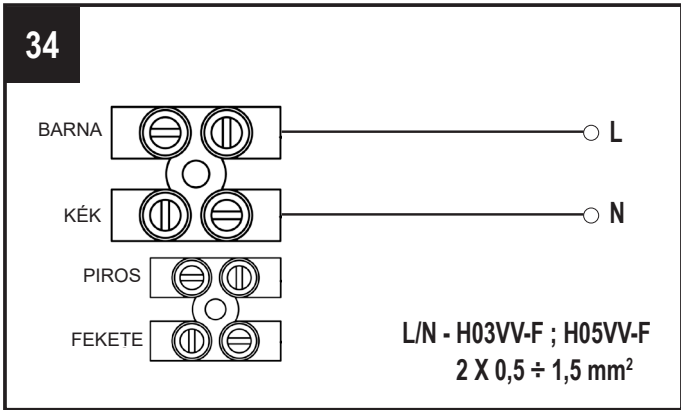
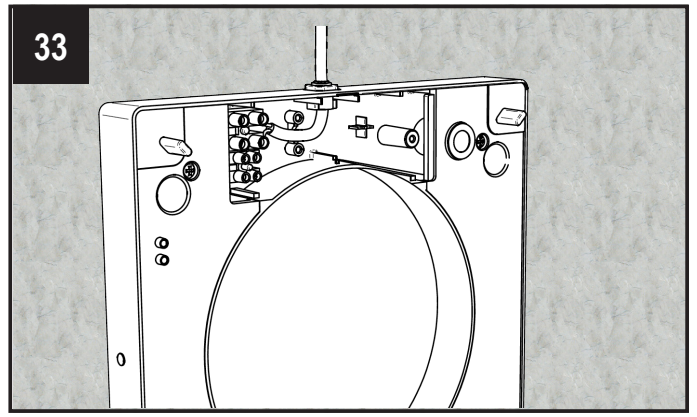
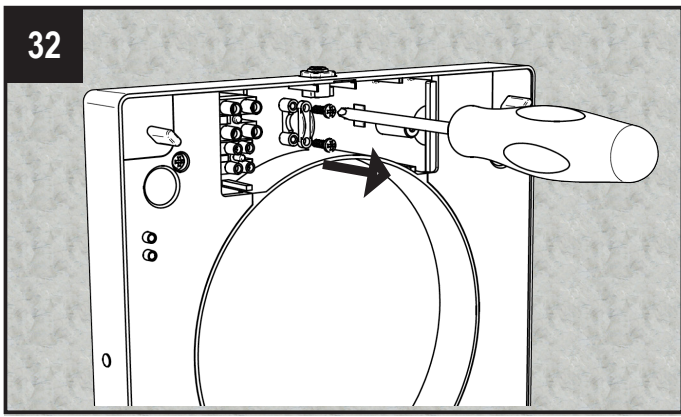


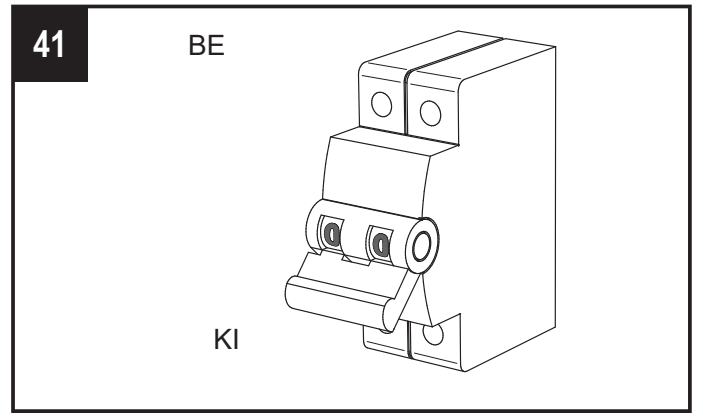
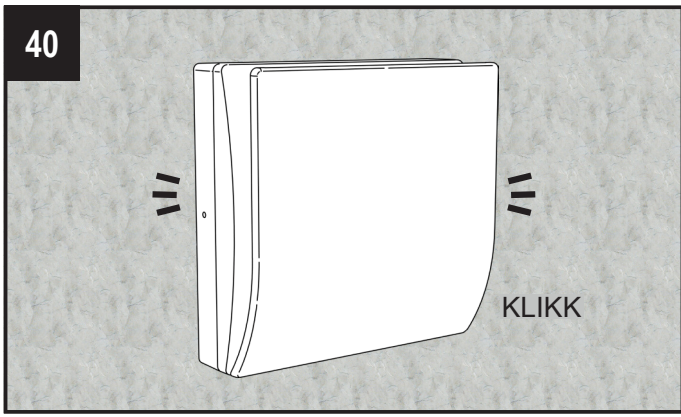
L/N - H03VV-F ; H05VV-F  
 2 X 0,5 ÷ 1,5 mm<sup>2</sup>  
 RS485 – 2P vagy 3P CSAVART PÁR (max. 30 m)  
 min AWG24 (0,2mm<sup>2</sup>)



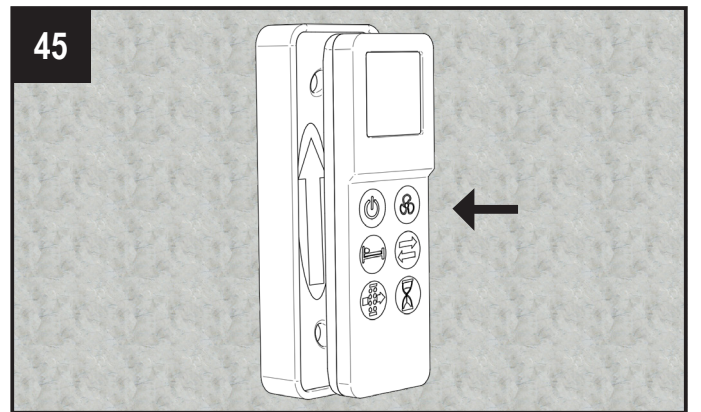
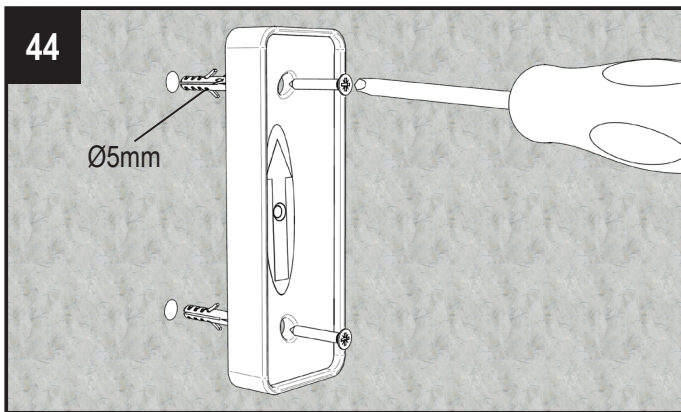
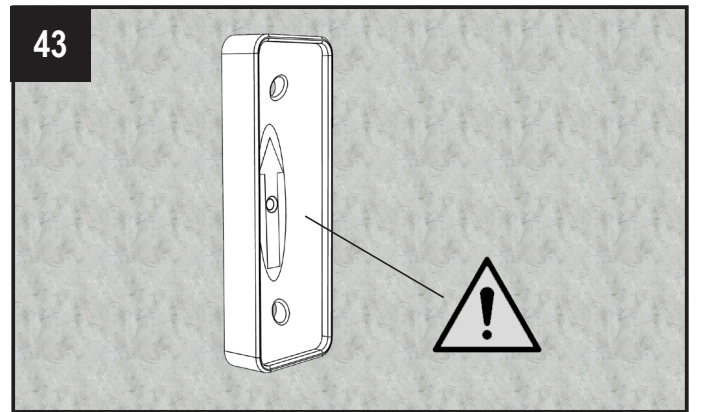
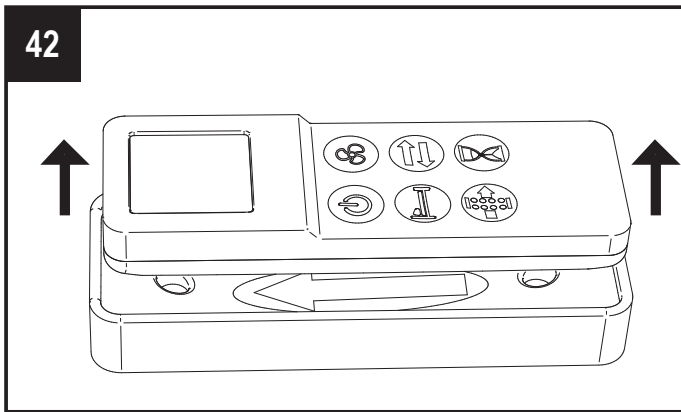
FALI KÁBEL (egy egység bekötéséhez)  
SURFACE CABLE (for one unit wiring)



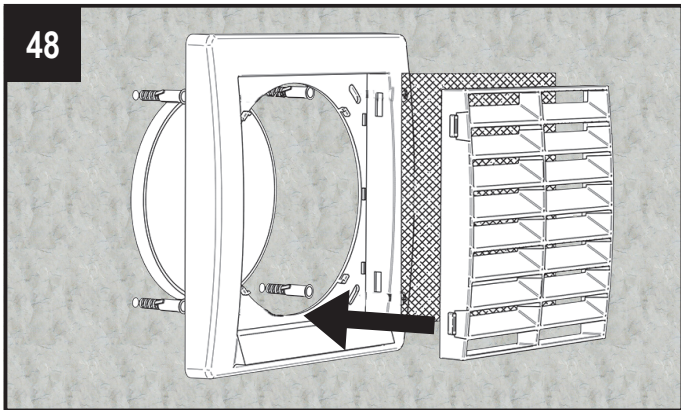
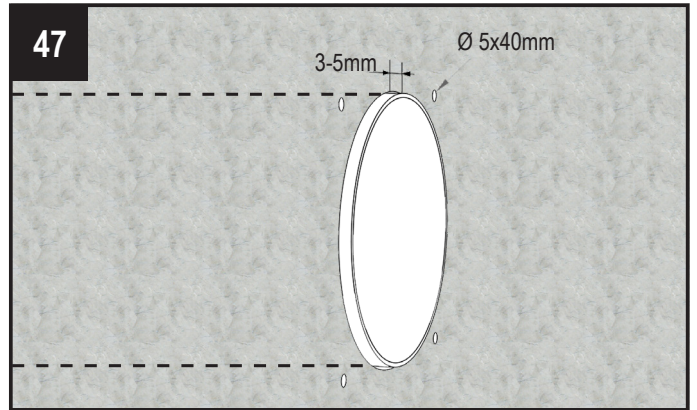
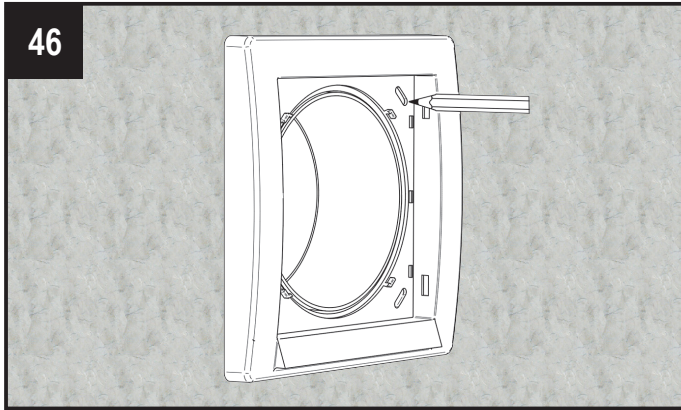




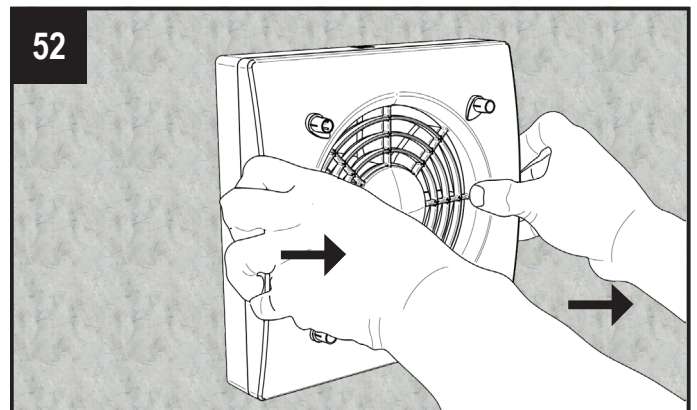
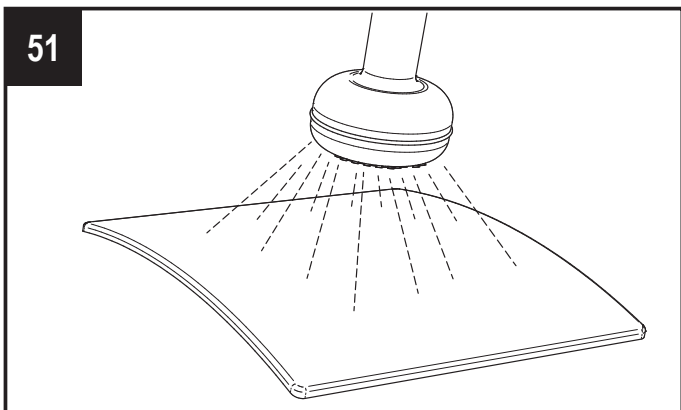
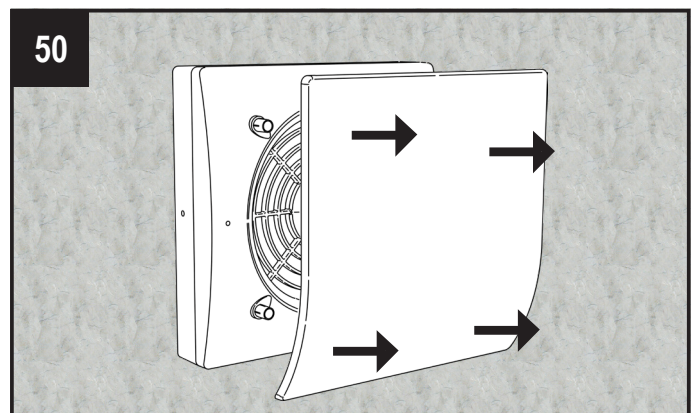
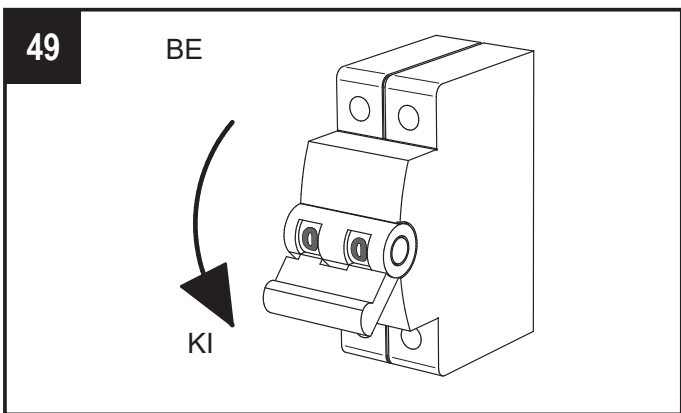
TÁVIRÁNYÍTÓ FALI RÖGZÍTÉSE - REMOTE CONTROLLER WALL MOUNTING

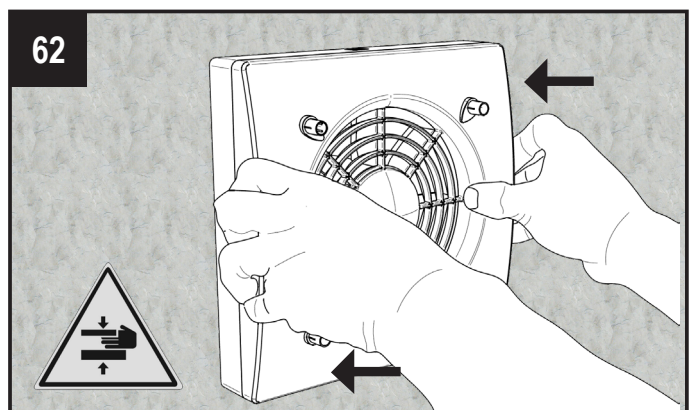
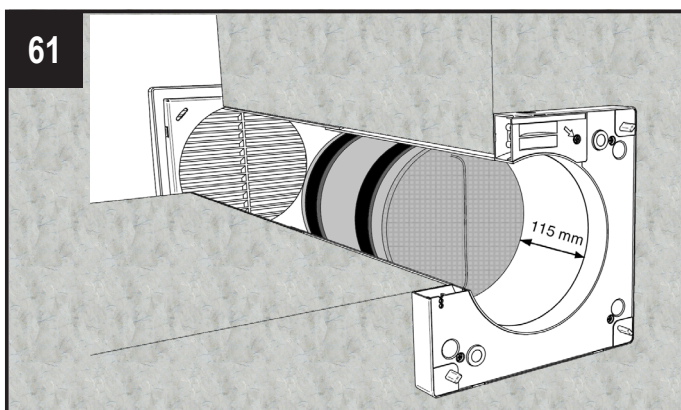
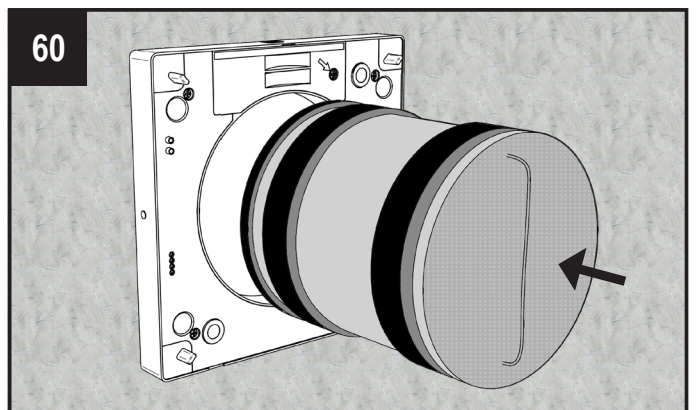
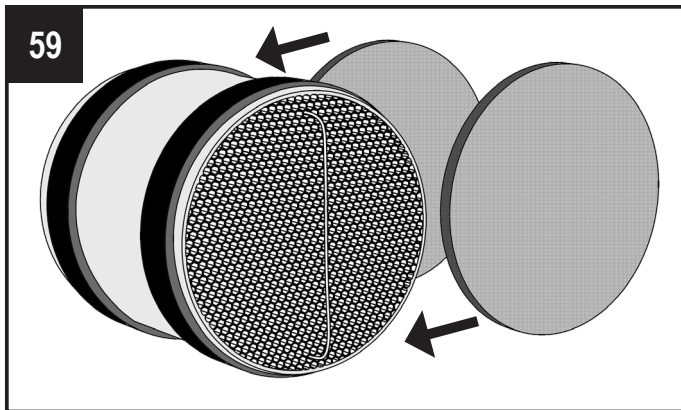
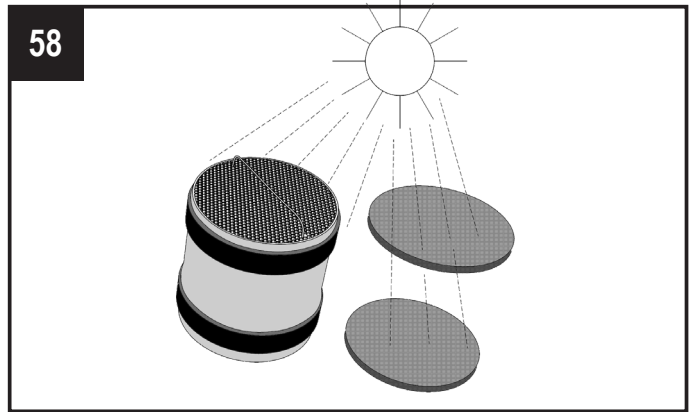
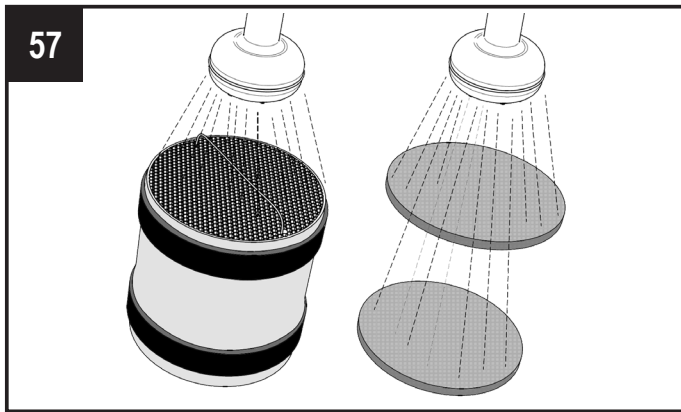
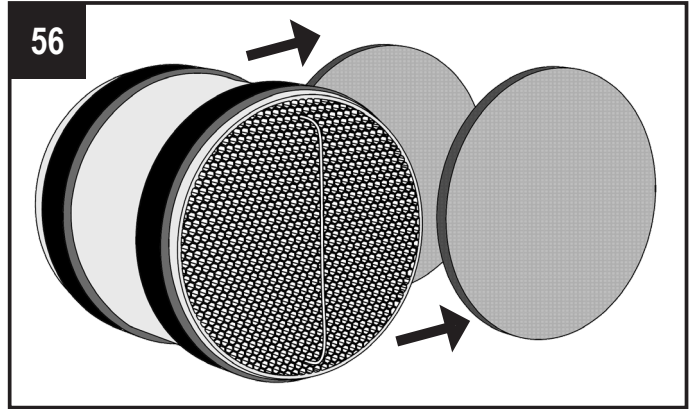
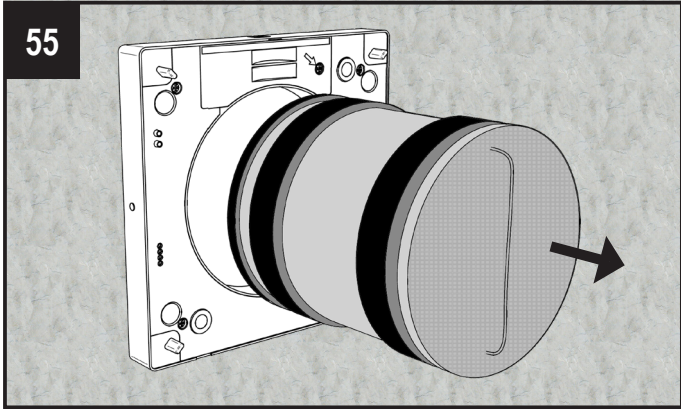
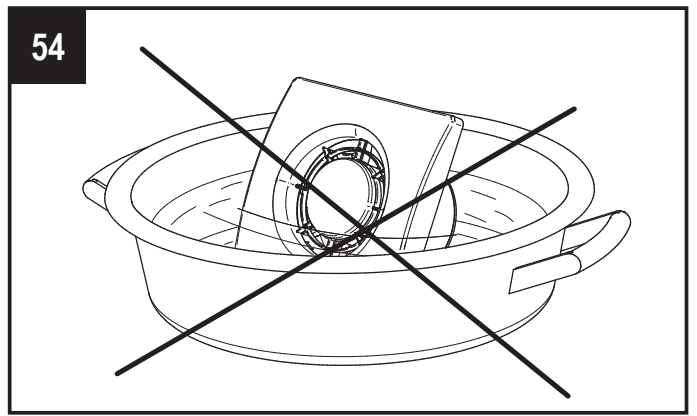
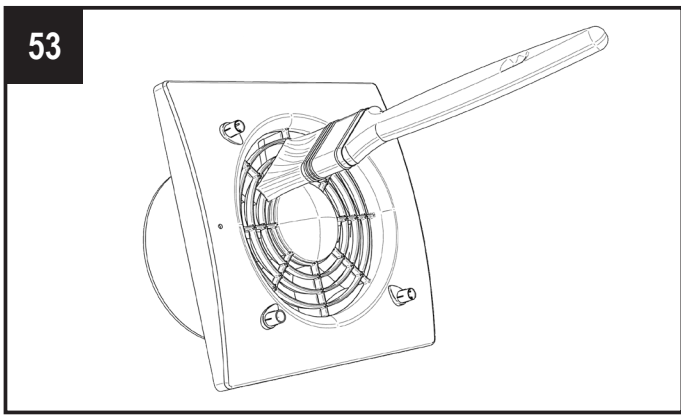


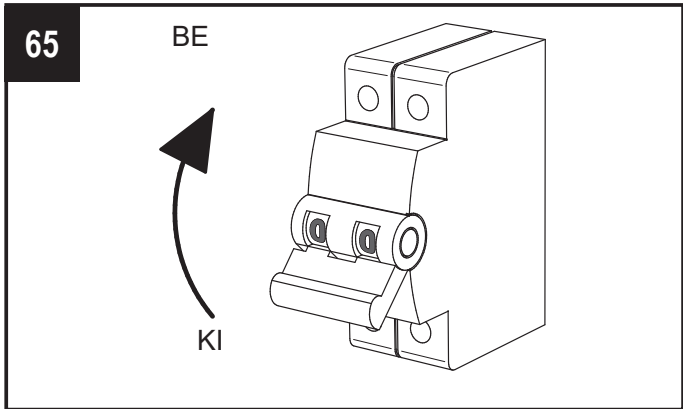
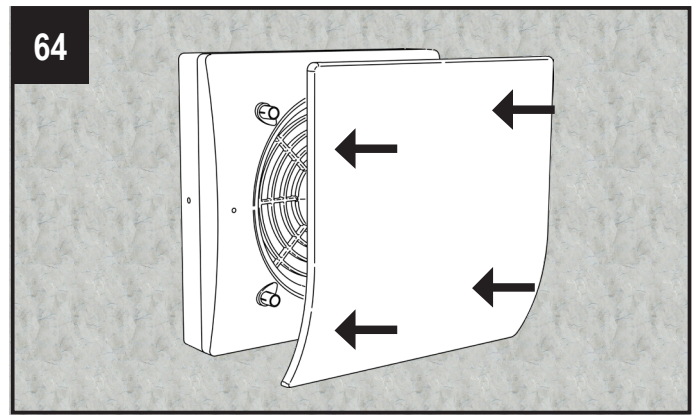
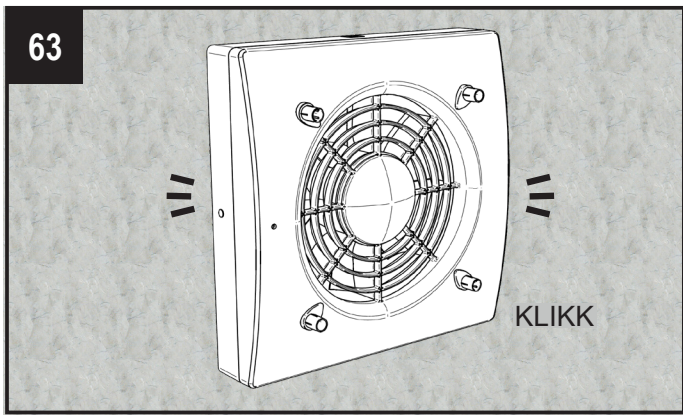
## KÜLSŐ RÁCS - EXTERNAL GRILLE



## KARBANTARTÁS - MAINTENANCE







**KARBANTARTÁS/TISZTÍTÁS NYILVÁNTARTÁSA - MAINTENANCE/CLEANING REGISTER**

	SZÜRŐ TISZTÍTÁSA FILTER CLEANING	SZÜRŐ CSERÉJE FILTER REPLACEMENT	HŐCSERÉLŐ TISZTÍTÁSA HEAT EXCHANGER CLEANING
DÁTUM/DATE			
DÁTUM/DATE			
DÁTUM/DATE			
DÁTUM/DATE			
DÁTUM/DATE			
DÁTUM/DATE			
DÁTUM/DATE			
DÁTUM/DATE			

## ErP irányelv (1253/2014 – 1254/2014 jogszabályok) - ErP Directive (Regulations 1253/2014 - 1254/2014)

a)	Megjelölés - Mark
b)	Modell - Model
c)	SEC osztály - SEC class
c1)	SEC meleg éghajlat - SEC warm climates
c2)	SEC mérsékelt éghajlat - SEC average climates
c3)	SEC klíma freddi - SEC hűvös éghajlat
	Energiacímke - Energy label
d)	Az egység tipológiája - Unit typology
e)	Hajtás típusa - Type of drive
f)	Hővisszanyerő rendszer típusa - Type of Heat Recovery System
g)	Hővisszanyerés termikus teljesítménye - Thermal efficiency of heat recovery
h)	Maximális áramlási sebesség - Maximum flow rate
i)	Felvett elektromos teljesítmény maximum áramlási sebességnél - Electric power input at maximum flow rate
j)	Hangteljesítmény ( $L_{WA}$ ) - Sound power level ( $L_{WA}$ )
k)	Referencia-áramlási sebesség - Reference flow rate
l)	Referencia-nyomáskülönbség - Reference pressure difference
m)	Specifikus bemeneti teljesítmény (SPI) - Specific power input (SPI)
n1)	Vezérlési tényező - Control factor
n2)	Vezérlési tipológia - Control typology
o1)	Maximális belső szivárgási sebesség - Maximum internal leakage rate
o2)	Maximális külső szivárgási sebesség - Maximum external leakage rate
p1)	Belső keverési arány - Internal mixing rate
P2)	Külső keverési arány - External mixing rate
q)	Vizuális szűrő-figyelmeztetés - Visual filter warning
r)	Szabályozott rácsok telepítési utasításai - Instructions to install regulated grilles
s)	A szerelés előtti/szét szerelési utasításokra mutató internet cím - Internet address for pre/disassembly instructions
t)	Légáramlás érzékenysége a nyomásváltozásokra - Airflow sensitivity to pressure variations
u)	Beltéri/kültéri légzárás - Indoor/outdoor air tightness
v1)	Éves villamosenergia-fogyasztás (AEC) meleg éghajlat - Annual electricity consumption (AEC) warm climates
v2)	Éves villamosenergia-fogyasztás (AEC) mérsékelt éghajlat - Annual electricity consumption (AEC) average climates
v3)	AEC Éves villamosenergia-fogyasztás, hideg éghajlat - AEC Annual electricity consumption, cold climates
w1)	AHS Éves fűtési-megtakarítás, meleg éghajlat - AHS Annual heating saved, warm climates
w2)	AHS Éves fűtési-megtakarítás, mérsékelt éghajlat - AHS Annual heating saved, average climates
w3)	AHS Éves fűtési-megtakarítás, hideg éghajlat - AHS Annual heating saved, cold climates

-	AERAULIKA	
-	ORION 100	ORION 150
-	A	
kWh/m <sup>2</sup> .a	-16,6	-17,9
kWh/m <sup>2</sup> .a	-40,2	-41,5
kWh/m <sup>2</sup> .a	-81,4	-82,7
-	Igen; Yes	
-	Lakossági - kétirányú; Residential - bidirectional	
-	Többsebességű meghajtás; Multi-speed drive;	
-	Hővisszanyerés; Heat recovery	
%	74	
m <sup>3</sup> /h	25	60
W	4	7
dB(A)	39	40
m <sup>3</sup> /h	18	41
Pa	10	10
W/m <sup>3</sup> /h	0,161	0,090
-	0,65	0,65
-	Helyi igény szerinti vezérlés; Local demand control	
%	N/A	
%	1	
%	N/A	
%	N/A	
-	N/A	
-	N/A	
-	<a href="http://www.aerauliqa.com">www.aerauliqa.com</a>	
%	N/A	
m <sup>3</sup> /h	18	50
kWh <sup>2</sup>	1,2	0,7
kWh <sup>2</sup>	1,2	0,7
kWh <sup>2</sup>	1,2	0,7
kWh <sup>2</sup>	19,5	19,5
kWh <sup>2</sup>	43,1	43,1
kWh <sup>2</sup>	84,3	84,3



Aerauliqa srl - via Mario Calderara 39/41, 25018 Montichiari (Bs)

C.F. e P.IVA/VAT 03369930981 - REA BS-528635

Tel: +39 030 674681 - Fax: +39 030 6872149 - [www.aerauliqa.com](http://www.aerauliqa.com) - [info@aerauliqa.it](mailto:info@aerauliqa.it)

A gyártó fenntartja a jogot, hogy bármikor, előzetes értesítés nélkül változtasson a berendezésen és/vagy a használati útmutatón.

Aerauliqa srl reserves the right to modify/make improvements to products and/or this instruction manual at any time and without prior notice.